

BISERICA SFINȚII ARHANGHELI SAU VOIVOZI

DIN

TÂRGOVIȘTE



Cine a zidit această biserică nu se știe. Pietrele de mormânt din lăuntru indică însă epoca lui Matei-Vodă Bă-

când Vistierul Iancu Bădulescu o repară. La 1849 se repară iarăși. De notat următoarele pietre mormântale ce se



Biserica Sfinții Arhangheli sau Voivozi din Târgoviște.

— Înainte de restaurare —

sarab. Cu toate acestea, știri directe despre ea nu avem decât târziu de tot: la 1823, în timpul lui Grigorie-Vodă Ghica,

găsesc în preajma ei: a jupănesei Vilae de la 1650, a mumei lui Ignatie Sărdarul de la 1672, a lui Negoită Lo-

gofătul de la 1729, a Bădicăi Cupețul de la 1769 și a lui Stan Polcovnicul ot Târgoviște de la 1714. (După *Căluza monumentelor istorice din Dâmbovița*, de Virg. Drăghiceanu).

Această biserică se compune din un pridvor pe stâlpi de zidărie de tipul obișnuit, din un pronaos întărit la colțuri

și plăcută. Ea prezintă 10 laturi, pe din afară, și e luminată prin 10 ferestre, lungi și înguste, cari erau aproape cu totul zidite, lăsând să pătrundă lumina în interior numai prin patru deschideri mici.

Două sâhuri poligonale în exterior măresc suprafața naosului, care e despărțit de altar prin o tâmplă de zid. O



Biserica Sfinții Arhangheli sau Voivozi din Târgoviște.

— După restaurare —

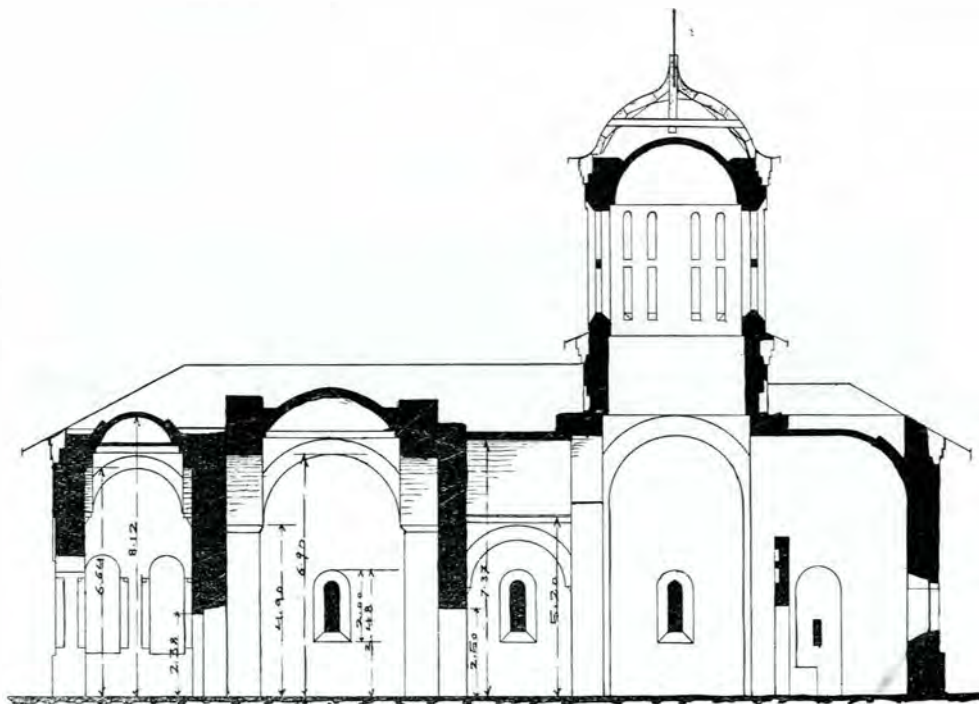
cu masive puternice de zidărie și acoperit în formă de calotă sferică, peste care pare a fi fost altă dată o clopotniță de zid (acum în urmă peste pronaos se află o clopotniță de lemn, făcută din scânduri, aproape ruinată și neavând nici un interes). Peste naos se află o turlă de zid, care are o proporție înaltă

ușă mică, care se află în partea dreaptă a altarului, pare a fi fost deschisă la o altă epocă.

O particularitate ce prezintă această biserică este prezența a doi contraforți, pe cari îi vedem în partea naosului și cari sunt destinați a întări zidăria și a asigura stabilitatea bolților în punctele unde se con-

centrează împingerile. Acești contraforți au o formă particulară prin faptul că se alipesc oblic de zidurile bisericii și că

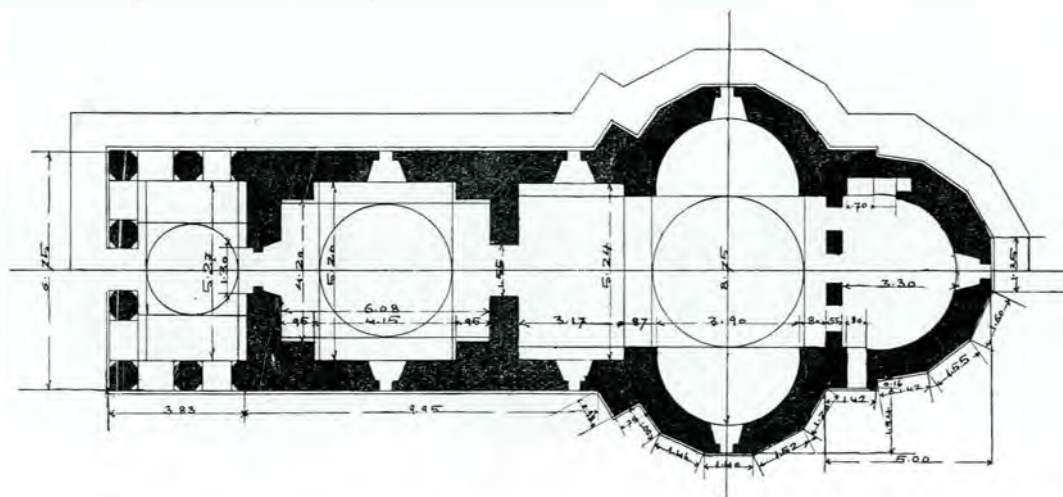
ente moldovenești (Stelea și Sf. Împărați din Târgoviște). S'ar putea face un paralel între acești contraforți și cei de la



Biserica Sfinții Arhangheli sau Voivozi din Cărgoviște.
— Secțiune longitudinală —

se înalță până la cornișa bisericii, amintind forma contraforților de la bisericile din Golești și din Bălteni, în opoziție

biserica din Războeni a lui Ștefan-cel-Mare. Acest studiu comparativ ne ar dovede aceeaș diferență de principiu între

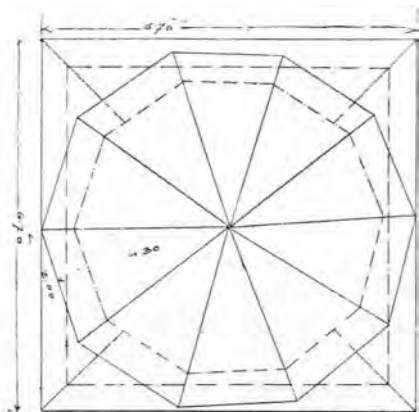


Biserica Sfinții Arhangheli sau Voivozi din Cărgoviște.
— Planul —

cu contraforții de origină gotică, cari să întâlnească în Moldova și la câteva biserici din Muntenia, zidite sub influența

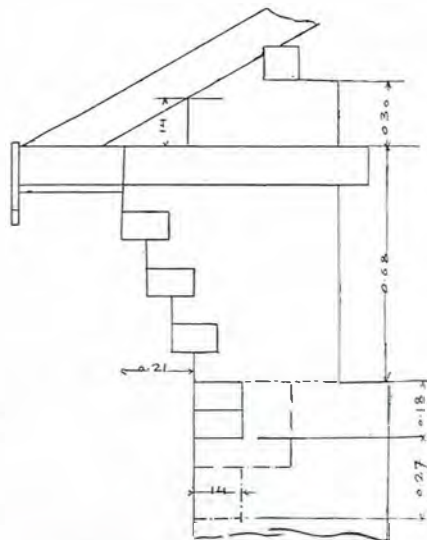
contrafortul bisericilor muntene și acel al bisericilor din Moldova, — unul de origină bizantină, celălalt de origină gotică.

Lucrările executate la biserica Sf. Arhangheli în vara anului trecut, sunt următoarele. În exterior s'a restaurat în întregime acoperișul, atât al bisericii cât și al turlei, făcându-se șarpanta nouă în strașină și astereală, peste care s'au așezat olane; s'au făcut cruci noi, cu base noi; s'a așezat



Biserica Sfinții Arhangheli sau Voivozi din Cărgoviște.
— Planul acoperișului, baza turlei —

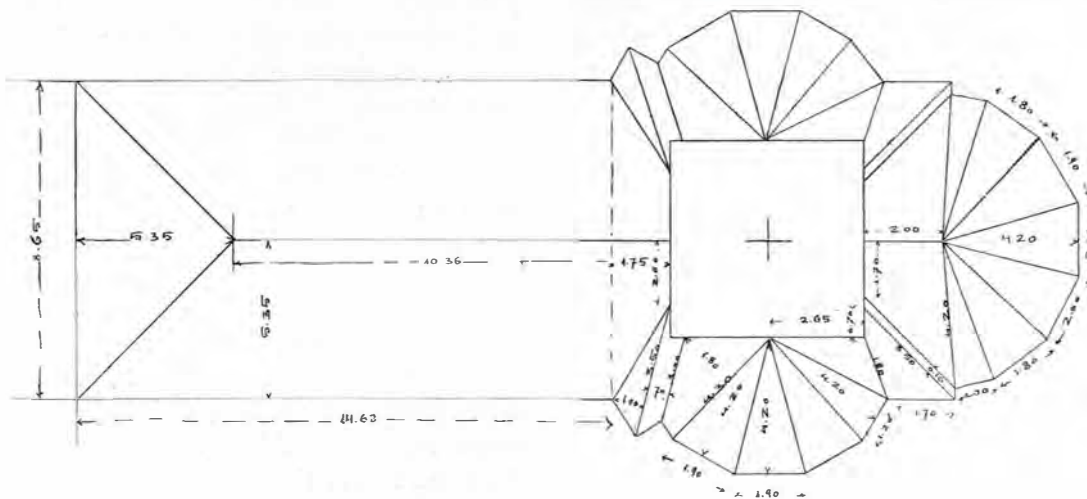
după ce s'au corectat, conform cu indicațiunile găsite sub cele vechi; ferestrele s'au refăcut din lemn de stejar la biserică și din fer la turlă, iar chenarele



Biserica Sfinții Arhangheli sau Voivozi din Cărgoviște
— Cornișa —

legături de fer de jurîmprejur la turlă și la biserică; s'a zidit din nou toate cornișele atât la biserică cât și la turlă și la baza ei, de oare ce cornișele vechi erau în cea mai mare parte desagregate

de piatră s'au curățit cu totul; pictura din fața pridvorului s'a păstrat neatinsă. În interior s'a reparat și țesut zidăria pereților transversali, cari erau crăpați, și s'au tencuit din nou acele părți. În sfârșit,



Biserica Sfinții Arhangheli sau Voivozi din Cărgoviște.
— Planul acoperișului —

sau căzute; s'a țesut cu cărămidă nouă toate crăpăturile din ziduri și s'a întărit cu legături de fer părțile slabe, tencuelile exterioare s'au refăcut din nou,

s'a reparat cu totul pardoseala interioară a bisericii cu mortar de ciment, completându-se lipsurile. S'a mai făcut în urmă o mică clopotniță de lemn.

N. Ghika-Budești.