

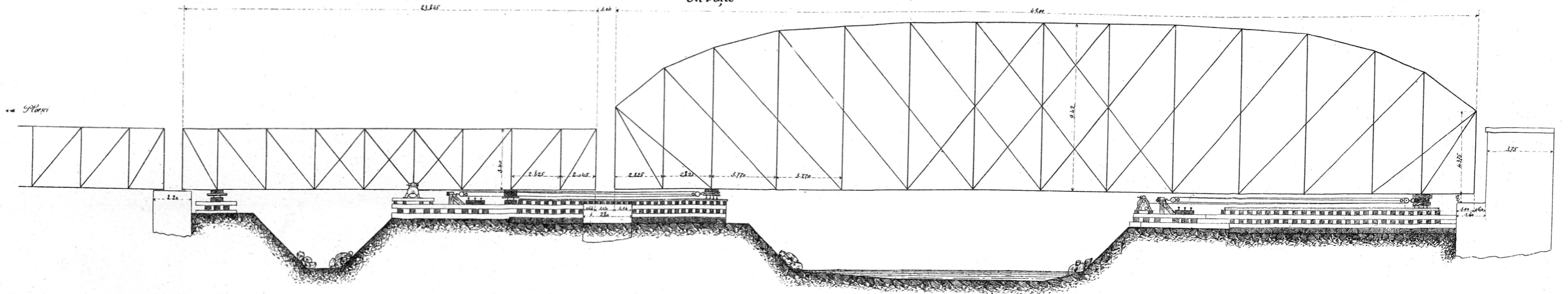
# Pod peste Teleajen. —

Riparea grindei de 49<sup>m</sup>

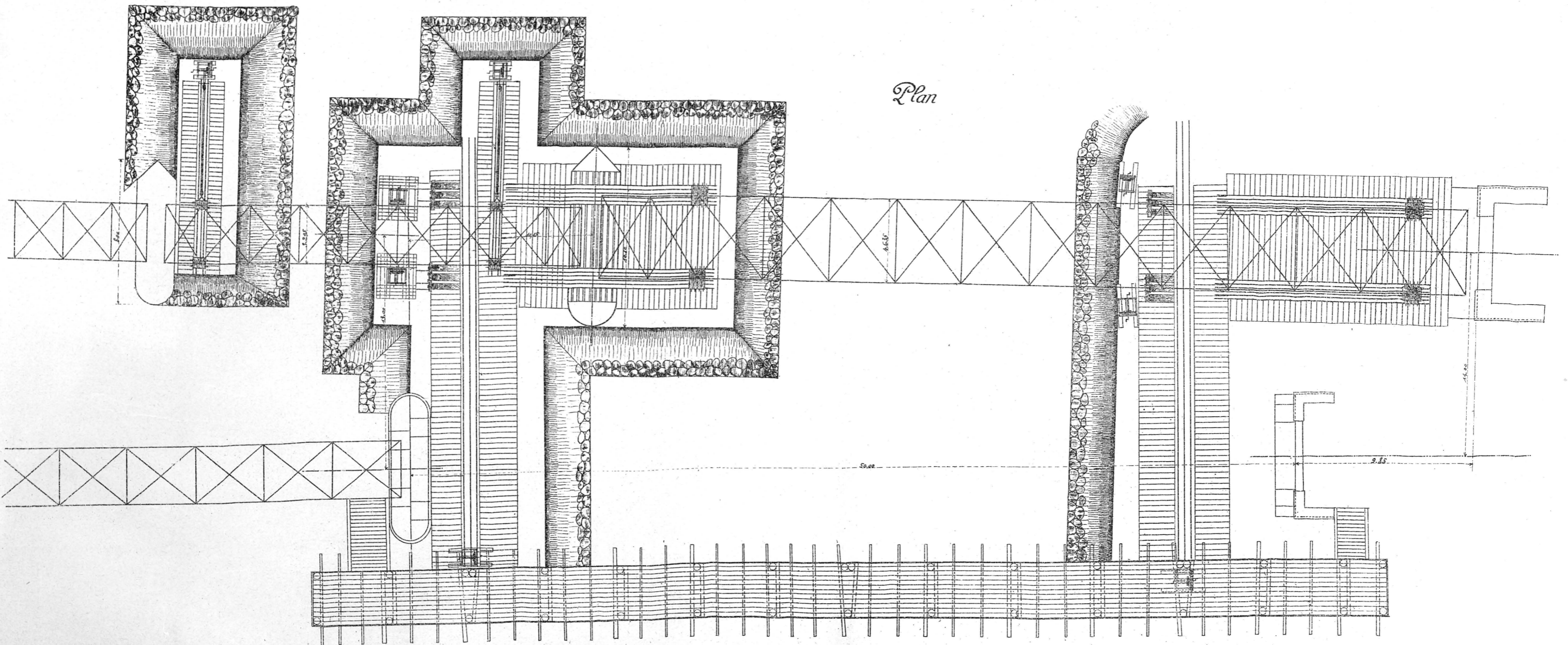
Situațiunea înainte de ripare.

Elevație

Scara 1/100



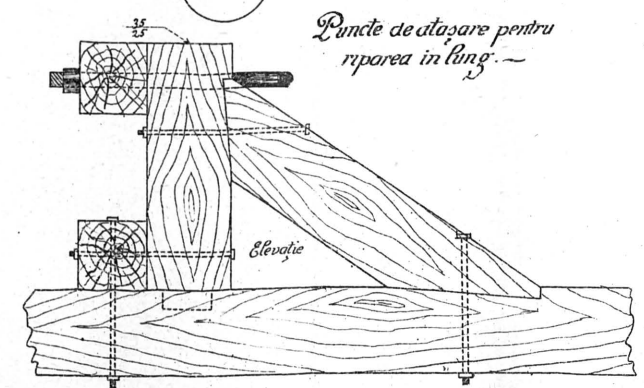
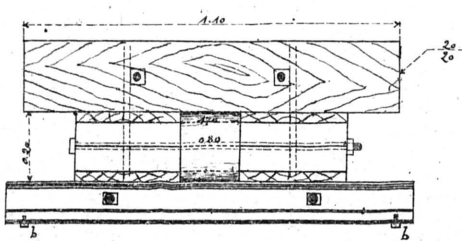
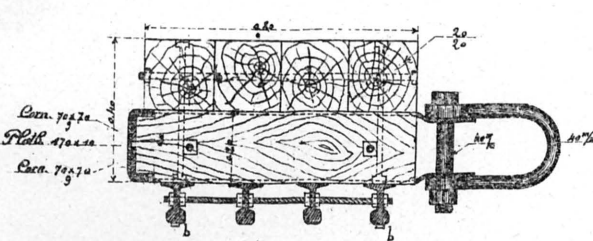
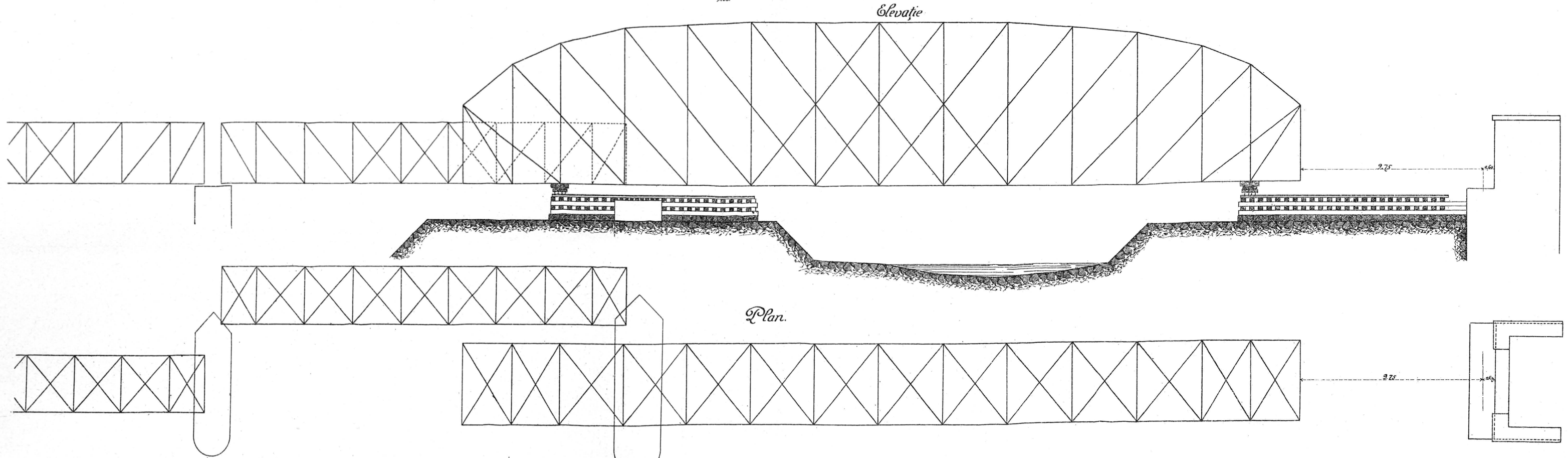
Plan



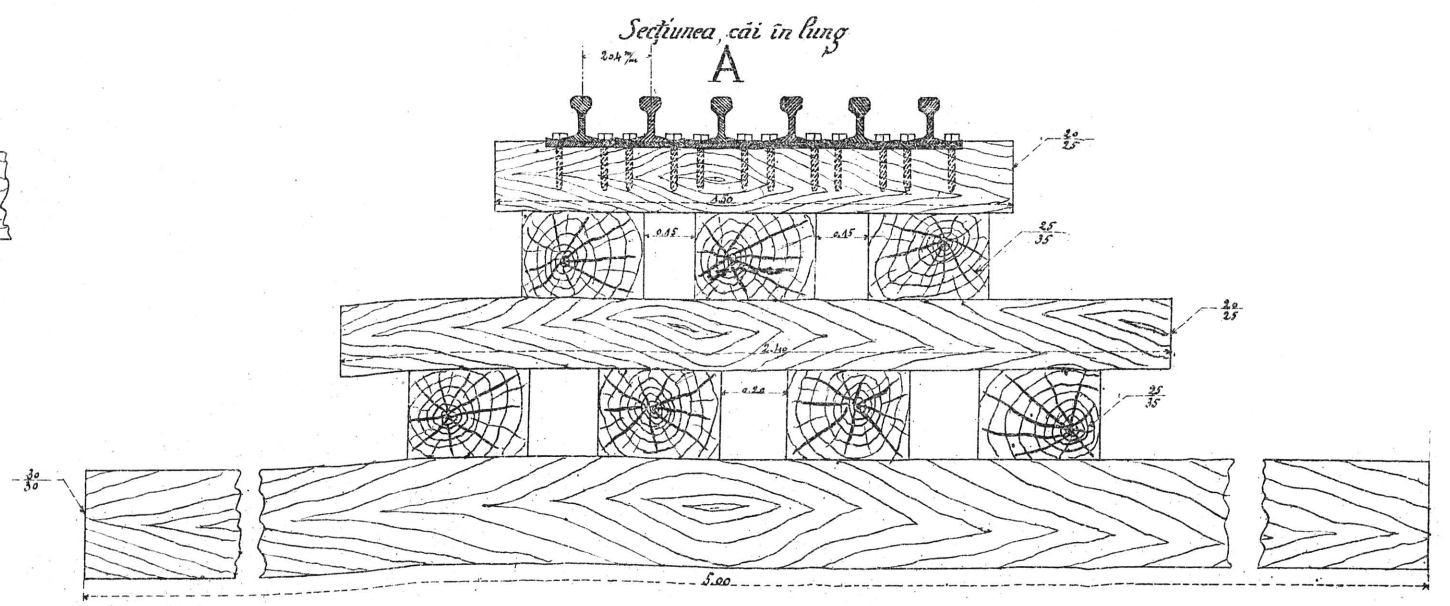
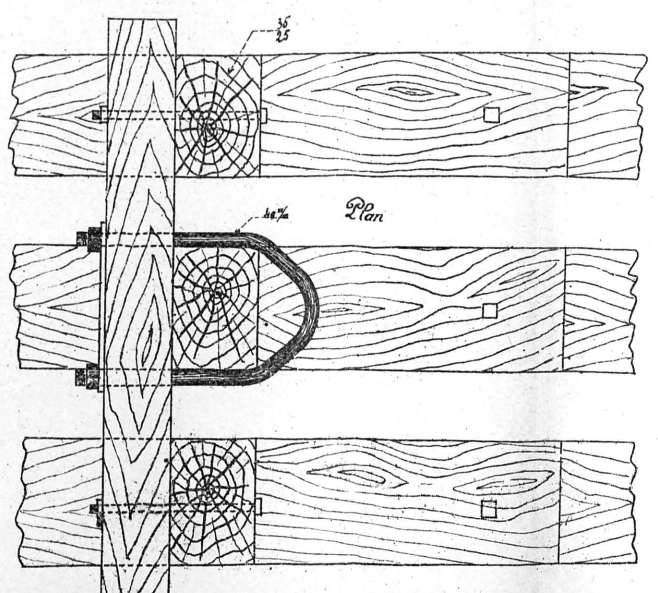
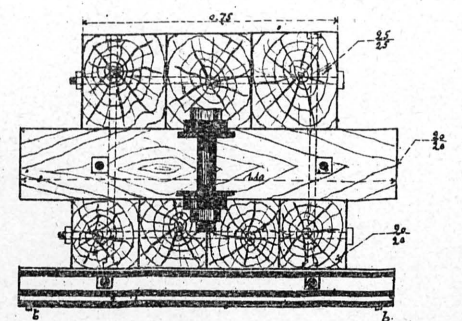
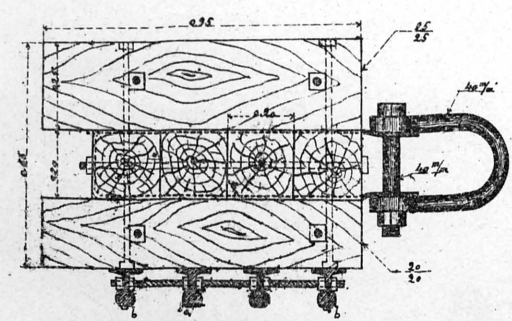
# Pod peste Teleajen.

## Riparea grindei de 49<sup>m</sup>

I<sup>a</sup> și II<sup>a</sup> Mișcare.  
 Deplasarea laterală a grindei de 23.865 și longitudinală a grindei de 49<sup>m</sup>  
Scara 1/500



*Calaje.*  
Scara 1/10

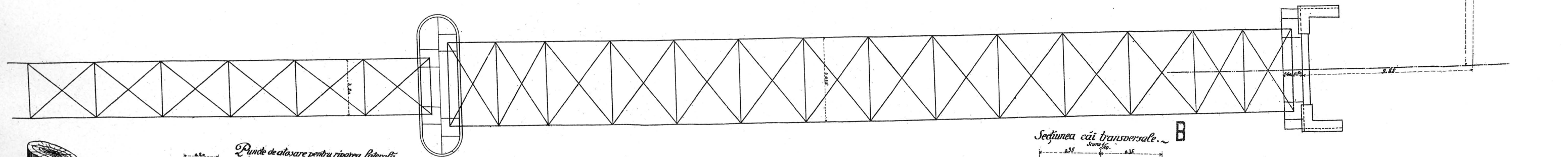
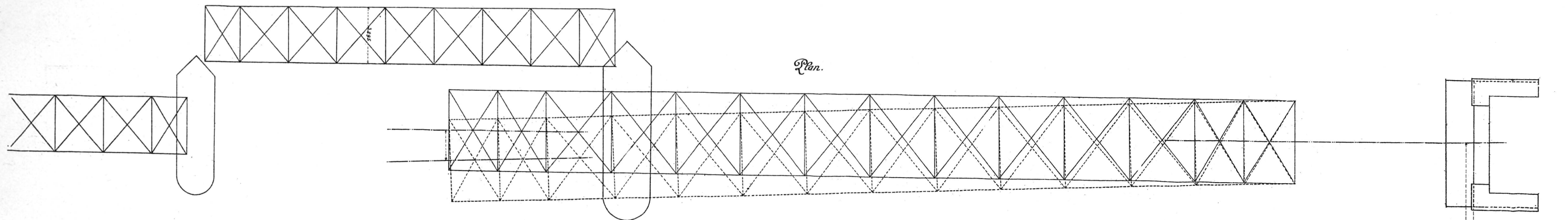
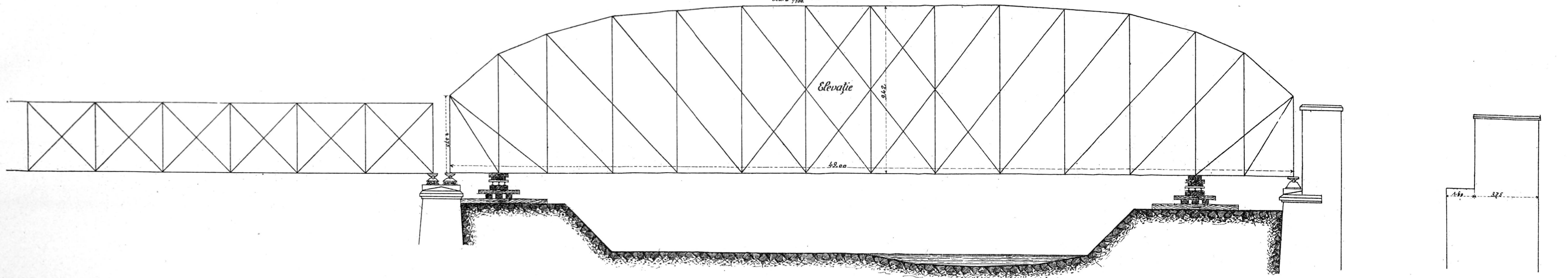


# Pod peste Teleajen.

## Riparea grindei de 49<sup>m</sup>.

III<sup>a</sup> Mișcare

Deplasarea laterală și rotația grindei de 49<sup>m</sup>.



Puncte de alăturare pentru riparea laterală

