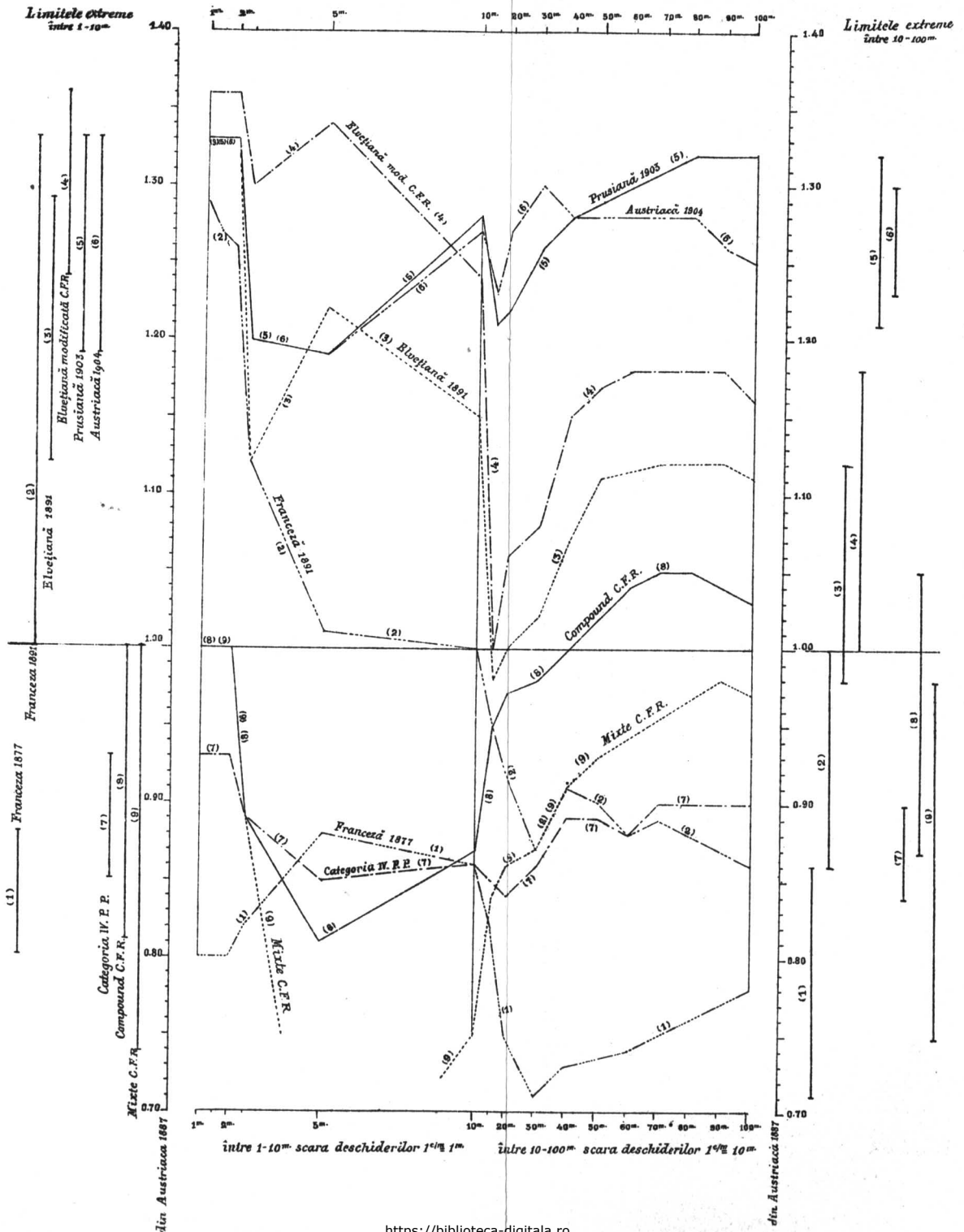
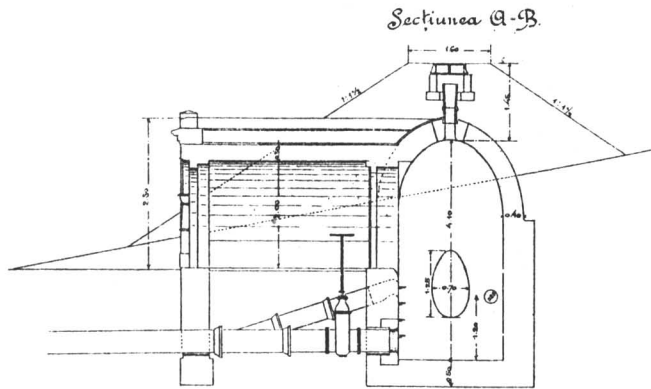


DIAGRAMA

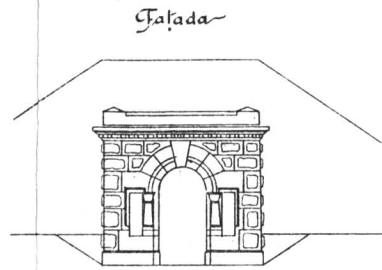
momentelor maxime date de diferite supraîncărcări



Construcțiuni speciale în Captațiune.

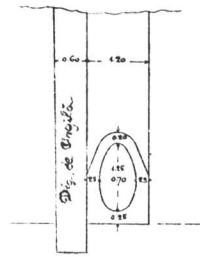


Secțiunea A-B

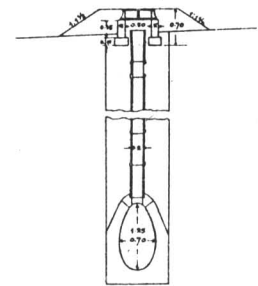


Fațada

Secțiunea canalului colector pe linia curentă, între Hm. 0 și Hm. 800.



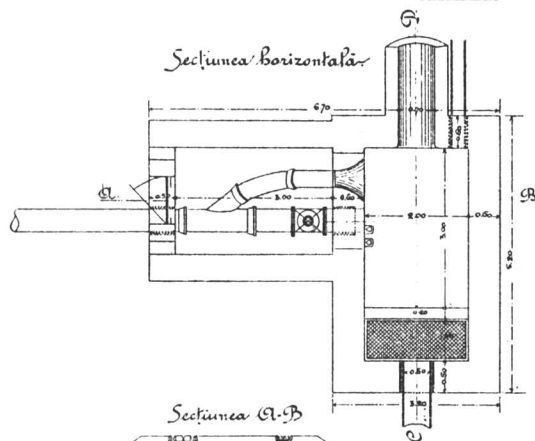
Secțiunea Canalului Colector cu ventilațiune



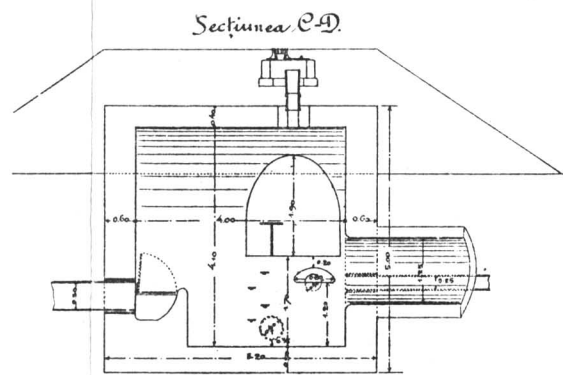
Camera principală Colectoare

Secțiunea canalului colector pe linia curentă între Hm. 800 și Hm. 2000.

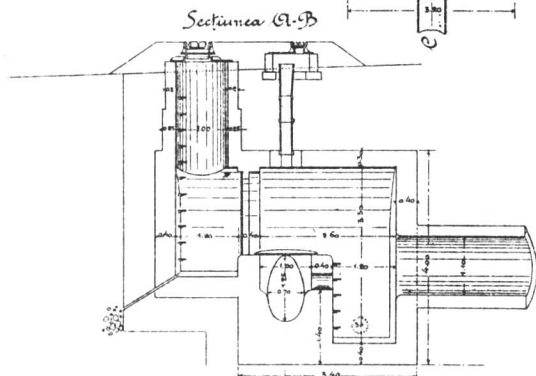
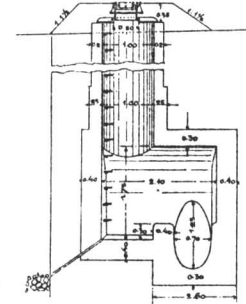
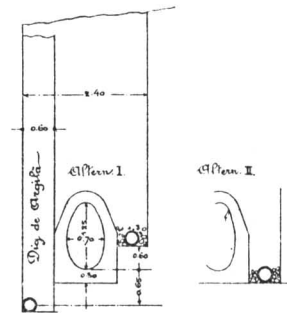
Secțiunea canalului colector cu Puț de reviziune



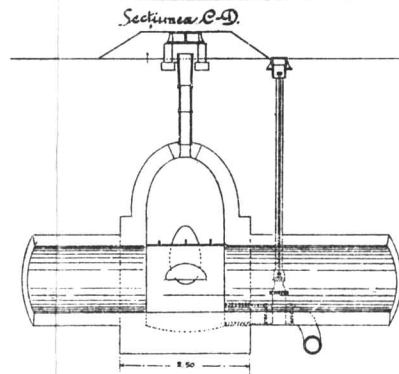
Secțiunea horizontală



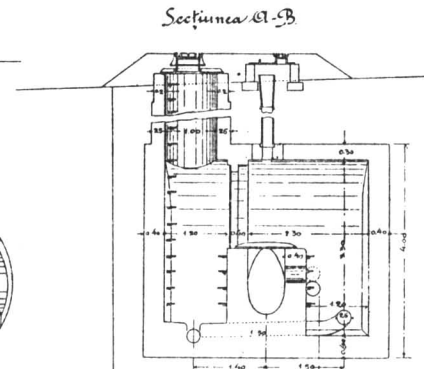
Secțiunea C-D



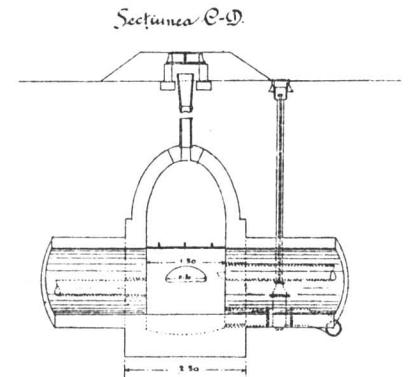
Secțiunea A-B



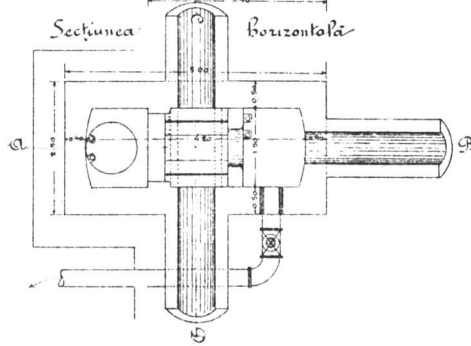
Secțiunea C-D



Secțiunea A-B

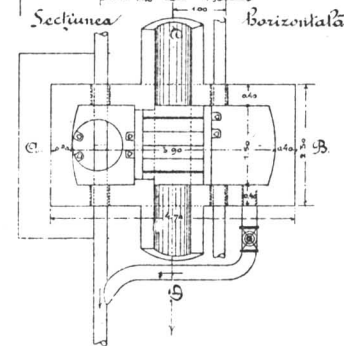


Secțiunea C-D



Secțiunea horizontală

Camera de joncțiune al Conductei captațiunii izvoarelor prin puțuri cu Canalul colector



Secțiunea horizontală

Camera de joncțiune al Conductei de drenare și deservire cu Canalul colector