

BIBLIOGRAFIE

Die Entwicklung des modernen Eisenbanbaues von Dipl. Ing. *Birk*, profesor onorific la școala superioară tehnică din Praga. (Colecția *Goschen*, 1911. prețul 0.80 M.).

Pe cât de estină și îngrijit lucrată, tot pe atât de interesantă este această broșură, căci ne arată foarte clar și pe scurt, toate greutățile prin cari căile ferate au trecut, începînd dela vagoanele trase pe șine de lemn cu caii, pînă la locomotivele atât de perfecționate de azi. Tot din această broșură, putem urmări dezvoltarea căilor ferate în mai toate țările importante de pe pămînt, și în special nouă, celor tineri, învățați să privim căile ferate ca administrații ce au stat totdeauna foarte bine financiarmente, ne dă o bună învățătură, arătîndu-ne cum chiar lucrurile cele mai bune, dacă nu sunt bine întrebuințate, pot de multe ori duce pe întreprinzători la ruină.

Cîteva cuvinte la fine, asupra problemelor de actualitate, ori viitoare, ale căilor ferate, sunt iarăș bine prinse.

Cîncinat I. Sfințescu

Inginer

Sfințescu (Cîncinat I.). Chestiunea controlului vitezei de circulație a vehiculelor în și afară de zona orașelor. O broșură de 22 pag. extrasă din *Buletinul Societății Politecnice*. București 1912.

Gramaticescu (G.) Aerodinamica și teoria acroplanului. 1 vol. de 144 pag. București 1912.

Slăniceanu (Nicolae) Distrugerea și incinerarea gunoaielor menajere în legătură cu stabilirea unui crematoriu în sectorul I al orașului București. 1 broșură de 40 pag. extrasă din *Buletinul Societății Politecnice*. București 1912.

Mateescu (Stefan) Accidentele muncii și asigurarea lucrătorilor 1 broșură de 38 pag. extrasă din *Buletinul Societății Politecnice*. București 1912.

Mrazec (L) Les gisements de pétrole en Roumanie. 1 broșură de IV + 80 pag. București 1912.

Pușcariu (V) Exploitation du pétrole en Roumanie. 1 broșură de 42 pag. București 1912.

Edeleanu (L) Les propriétés du pétrole brut de Roumanie. 1 broșură de 30 pag. București 1912.

- Biège (H)** Le gaz d'éclairage et ses applications modernes. 1 vol. de 172 pag. Paris 1912.
- Hobart (H. M.) et Ellis (A. G.)** Machines dynamo-électriques à grande vitesse. 1 vol. de 378 pag. Paris 1912.
- Gautier (Emile)** L'année scientifique et industrielle pour 1911. Un volum de 392 pag. Paris 1912.
- Nansouty (Max de)** Actualités scientifiques *Nouvelle Série: I-^e année*. 1 vol. de 348 pag. Paris 1912.
- Nernst (W)** Traité de chimie générale. 2 volume de II + 510 și 122 pag. Paris 1911-912.
- Bachelier (L.)** Calcul des probabilités. *Tome I*. 1 vol. de VII+518 pag. Paris 1912.
- Montpellier (J. A.)** L'électricité à l'exposition universelle et internationale de Bruxelles de 1900. Un volum de IV+152 pag. Paris 1912.
- Heim (Dr. F.)** Recherches sur l'hygiène du travail industriel. Un volum de VI+174 pag. Paris 1912.
- Jacquet (A.) et Tombeck (D.)** Eléments de marchandises. *Tome I: Bois; Matériaux de construction; Combustibles*. Un volum de VIII+232 pag. Paris 1912.
- Gérard (G. L.)** La recherche de la légereté dans les constructions métalliques. 1 broșură de 90 pag. Liège 1911.
- Birven (Henri)** Calcul et construction des alternateurs mono-et polyphasés Traducere din limba germană de *P. Dufour* 1 vol. de IV+179 pag. Paris 1912.
- Fouquet (J. L.)** Dictionnaire pratique de la Maçonnerie. 1 vol. de 300 pag. Paris 1912.
- Ventou-Duclaux.** Les turbines à gaz. 1 vol. de 128 pag. Paris 1911.
- Escard (J)** Lampes électriques à arc, à incandescence, et à luminescence. 1 vol de XVIII+426 pag. Paris 1912.
- Dubois (Marcel)** La crise maritime. 1 vol. de 388 pag. Paris 1912.
- Lallie (M)** Le froid industriel et les machines frigorifiques. 1 vol. de 435 pag. Paris 1912.
- Studio.** Annuaire d'art decoratif pour 1912. Un volum de VIII+254 pag. Paris 1912.
- Painlevé (Paul)** L'aviation. 1 volum. Paris 1912.
- Gilis (H)** La Comptabilité rationnelle et pratique. 1 vol. de 144 pag. Paris și Bruxelles 1912.
- Tannery (Jules)** Science et philosophie. 1 vol. de 350 pag. Paris 1911.
- Taris (Elienne)** La Russie et ses richesses. 1 vol. de 248 pag. Paris 1912.
- Potier (A)** Mémoires sur l'Electricité et l'optique. 1 vol. de XV+330 pag. Paris 1912.
- Perreire (Gustave).** Essai sur une méthode de comptabilité des chemins de fer. *Tome I*. Un volum de 132 pag. Paris 1911.
- Blanc (Pierre)** Recueil des cahiers des charges unifiés. Un volum de 308 pag. Paris 1912.

- Les Salons d'architecture 1912.** Un volum de 128 pag. Paris 1912.
- Euler (Leonhardi) Dioptrica.** Vol. II. Un volum de 544 pag. din colecțiunea *Leonhardi Euleri Opera Omnia*. Lipsca 1912.
- Pietzker (Felix) Festigkeit der Schiffe.** 1 vol. de 176 pag. Berlin 1911.
- Sanio (Paul) Über die Wirtschaftlichkeit moderner Trockenbagger und verwandter Bodenförerungsanlagen.** 1 vol. de 135 pag. Berlin 1911.
- Bausen (Hans) Das Tiefbohrwesen. I. Band.** 1 vol. de 500 pag. Berlin 1911.
- Mehrtens (J. H.) Wohnkunst für Jedermann.** 1 vol. de 159 pag. Leipzig 1912.
- Martens (A) Handbuch der Materialkunde für der Maschinenbau. Zweiter Teil: Die technisch wichtigen Eigenschaften der Metalle und Legierungen. Hälfte A.** 1 volum de 538 pag. Berlin 1912.
- Bauer (O) v. Deiss (E) Probenahme und Analyse von Eisen und Stahl.** 1 volum de 266 pag. Berlin 1912.
- Melchenfelder (C) Kran- und Transportanlagen für Hütten, Hafen, Werft, und Werkstatt Betriebe.** 1 volum de 538 pag. Berlin 1912.
- Porter (Charles T) Lebenserinnerungen eines Ingenieurs.** Traducere din englezeste de E. zur Nedden. 1 vol. de XI+338 pag. Berlin 1912.
- Allitsch (Carl) Der Eisenbetonbau in Berechnung.** 1 vol. de 207 pag. Leipzig 1911.
- Lángyi (C) Berechnung der Dampfkessel, Feuerungen, Ueberhitzer und Vorwärmer nebst Anhang über Dampf und Luftleitungen.** 1 vol. de 225 pag. Essen 1911.
- Krey (H) Erddruck, Erdwiderstand und Tragfähigkeit des Baugrundes in grösserer Tiefe.** 1 broșură de 51 pag. Berlin 1911.
- Vorschriften für das Entwerfen der Brücken mit eisernem Ueberbau auf den Preussischen Staatseisenbahnen.** Ediția 5. 1 broșură de 14 pag. Berlin 1912.
- Schwengler (Iohannes) Die Elastizitätstheorie und der Eisenbau.** 1 vol. de 123 pag. Strelitz 1912.
- Henneberg (Dr. Leberecht) Die graphische Statik der starren Systeme.** 1 vol. de XV+732 pag. Berlin și Leipzig 1911.
- Osann (Bernhard) Lehrbuch der Eisen- und Stahlgiesserei.** 1 vol. de XII+550 pag. Leipzig 1912.
- Teiwes (Carl) Kompressorenanlagen, insbesondere in Grubenbetrieben.** 1 vol. de 203 pag. Berlin 1911.
- Scheit (H) u. Wawrziniok (O) Versuche mit Eisenbeton-Balken zur Ermittlung der Widerstandsfähigkeit von Stossverbindungen der Eiseneinlagen.** 1 broșură de 54 pag. Berlin 1912.
- Berndt (O), Wirtz (K) u. Preuss (E) Versuche über den Einfluss der Elektrizität auf Eisenbeton.** 1 broșură de 117 pag. Berlin 1912.
- Bach (C) u. Graf (O) Versuche über die Widerstandsfähigkeit von Beton und Eisenbeton gegen Verdrehung.** 1 broșură de 78 pag. Berlin 1912.
- Vietze (A.) Der elektrische Landwirt.** 1 broșură de 44 pag. Berlin 1912.

Strecker (Karl) Fortschritte der Elektrotechnik. Volumul I pe anul 1911 a publicațiunei trimestriale. 1 vol. de 312 pag. Berlin 1911.

Strecker (Karl) Fortschritte der Elektrotechnik. Volumul II pe anul 1911 a publicațiunei trimestriale. 1 vol. de 336 pag. Berlin 1912.

Das deutsche Eisenbahnwesem der Gegenwart. 2 volume de 352 și 296 pag. Berlin 1911.

Schmitt (Eduard) Empfangsgebäude der Bahnhöfe und Bahnsteigüberdachungen. 1 volum de VIII+388 pag. din colecția „*Handbuch dre Architetten*“. Leipzig 1911.

Miethe (Dr. A.) Die Technik im zwanzigsten Jahrhundert. Band II: Die Verarbeitung de der Rohstoffe. 1 vol. VIII+342 pag. Braunschweig 1912.

Niedner (Franz) Die Strassenreinigung in den Deutschen Städten. Un volum de IV+100 pag. Leipzig 1911.

Pieschel (Ernst) Die Kalkulation im Schmiedegewerbe. Un volum de IV+72 pag. Berlin 1912.

Feldhaus (Fr. M.) Zur Geschichte der Drahtseilschwebbahnen. O broșură de 43 pag. Berlin 1912.

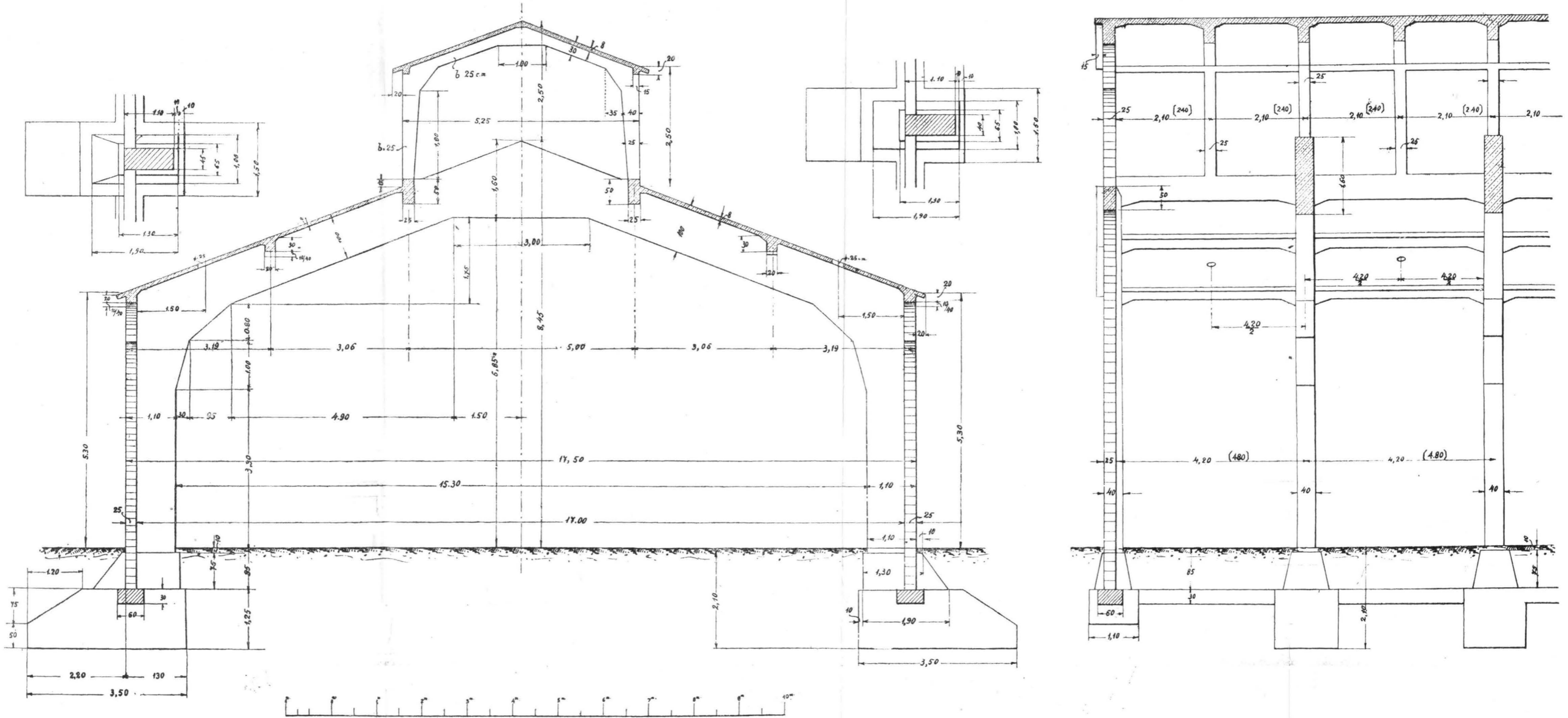
Prasch (Adolf) Ratgeber für die ökonomische Erzeugung und Verwertung elektrischer Energie. 2 volume de XXIV+280 și XXII+320 pag. Wien 1911—1912.

Enzyklopädie des Eisenbahnwesens. Ediția 2-a publicată de Dr. *Röll*. Vol. I. Un volum de VIII+480 pagine. (Abdeckung-Bauin角度ung). Berlin și Viena 1912.

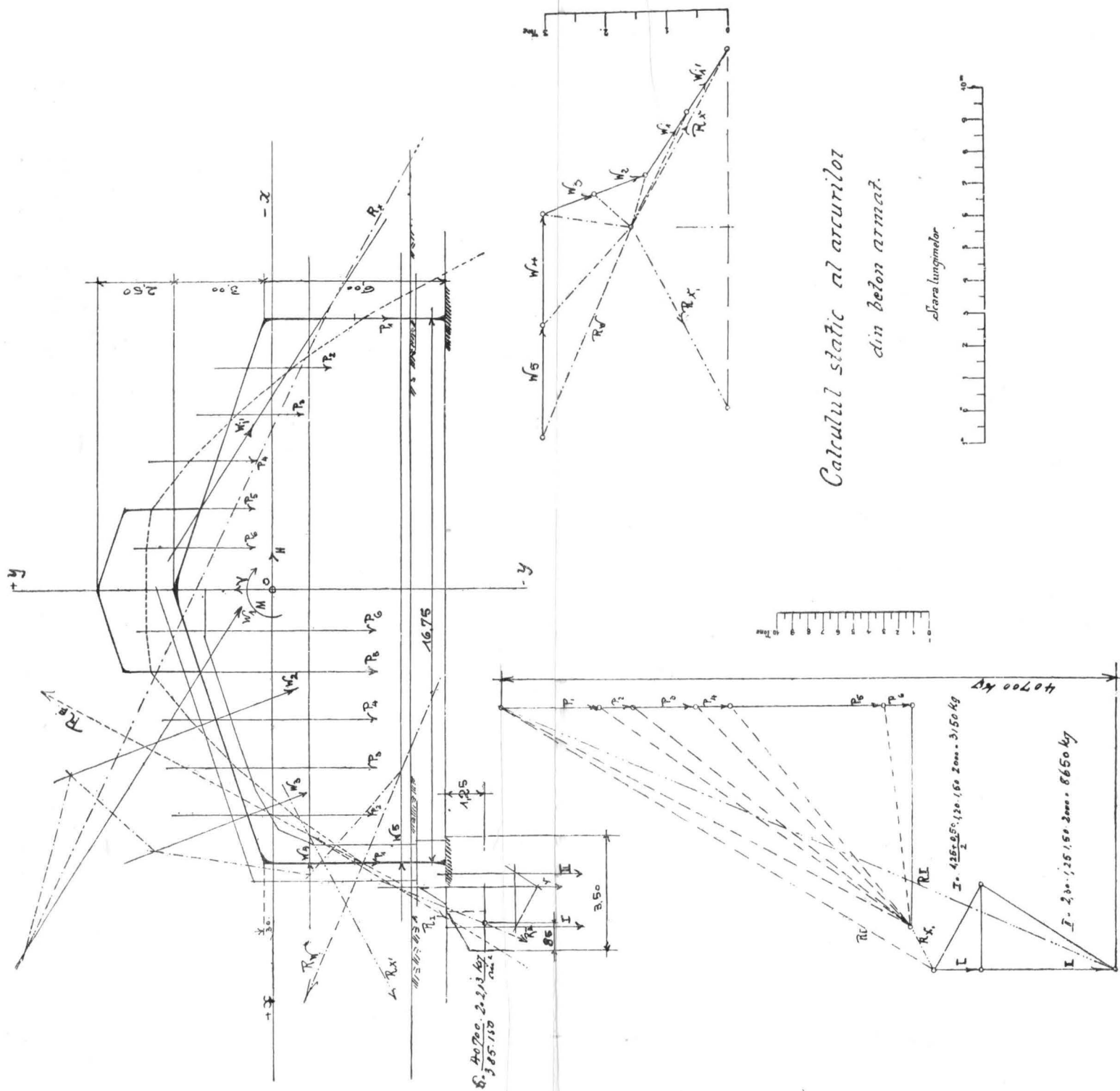


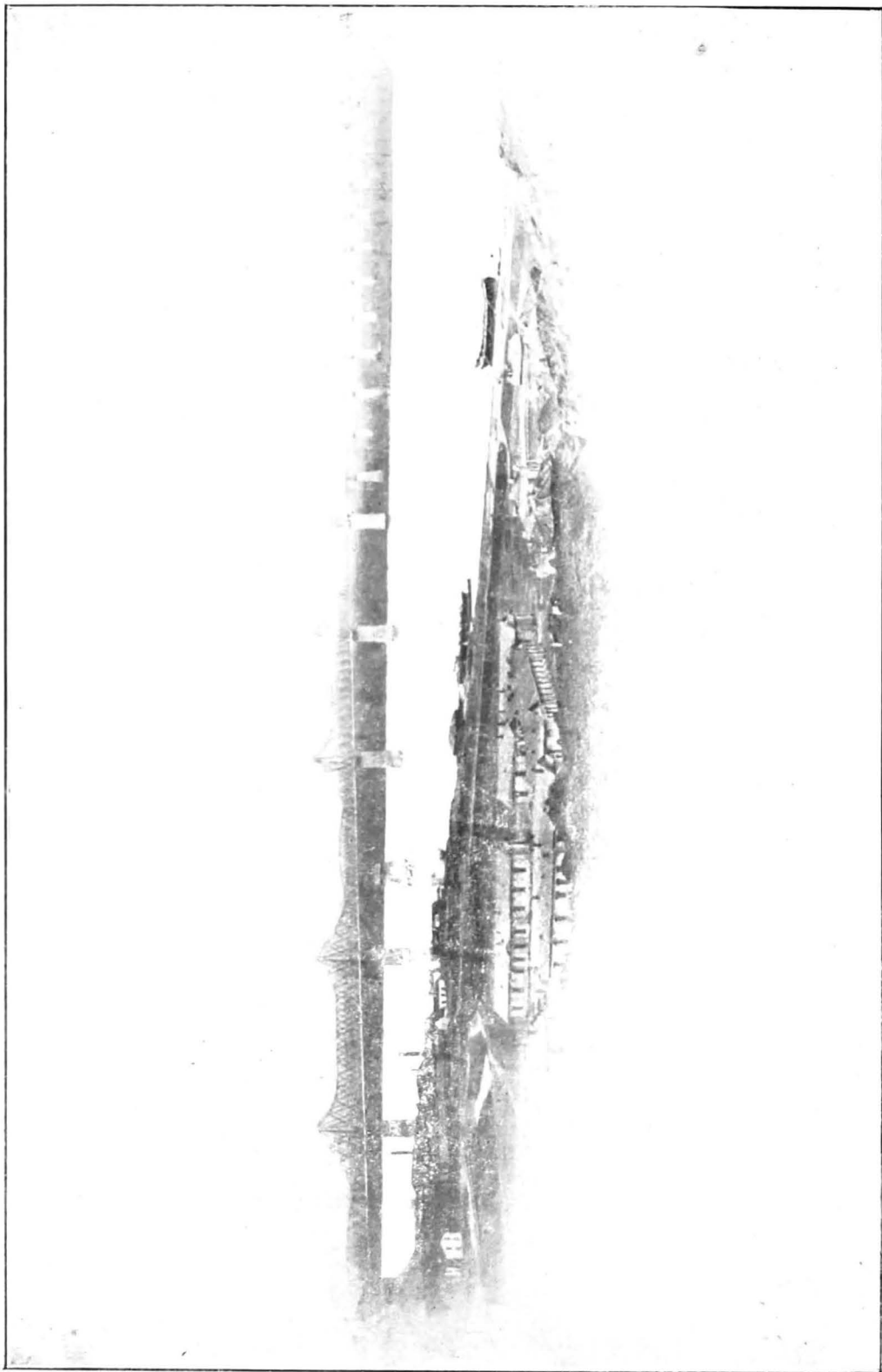
Fabrica de Mălărie „Teruzia”

Casa cuploarelor.



*Fabrica de Sticlărie, Femeia.
Casa cupoarelor.*





Vederea generală a podului peste Dunăre.