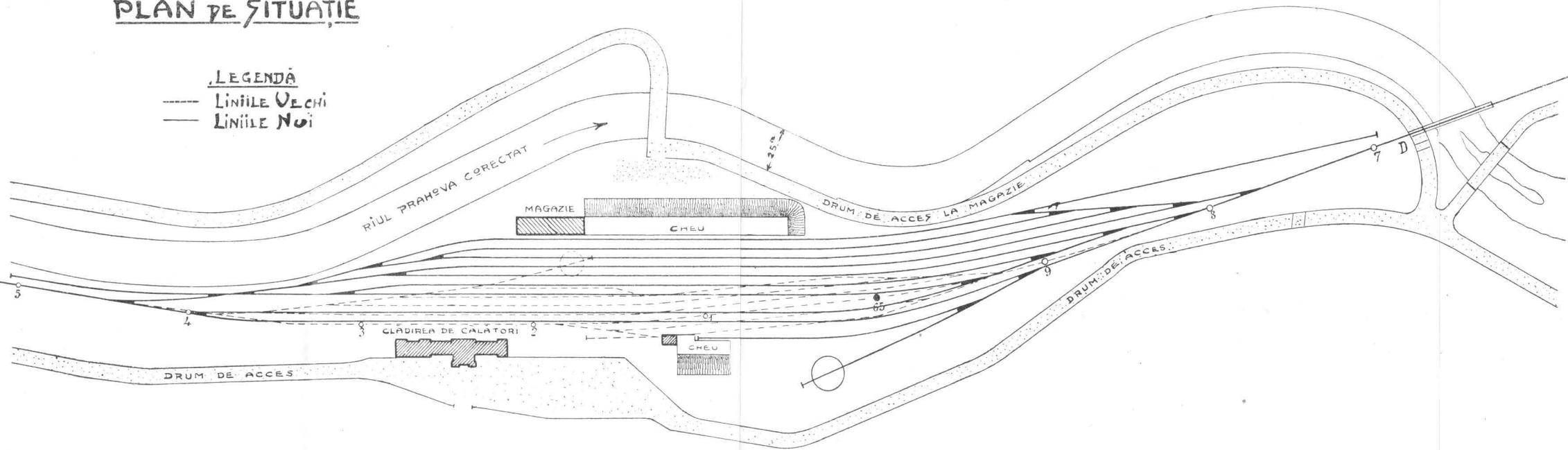


ȘPERIREA STAȚIEI ȘINAIA..

PLAN DE SITUAȚIE

LEGENDA

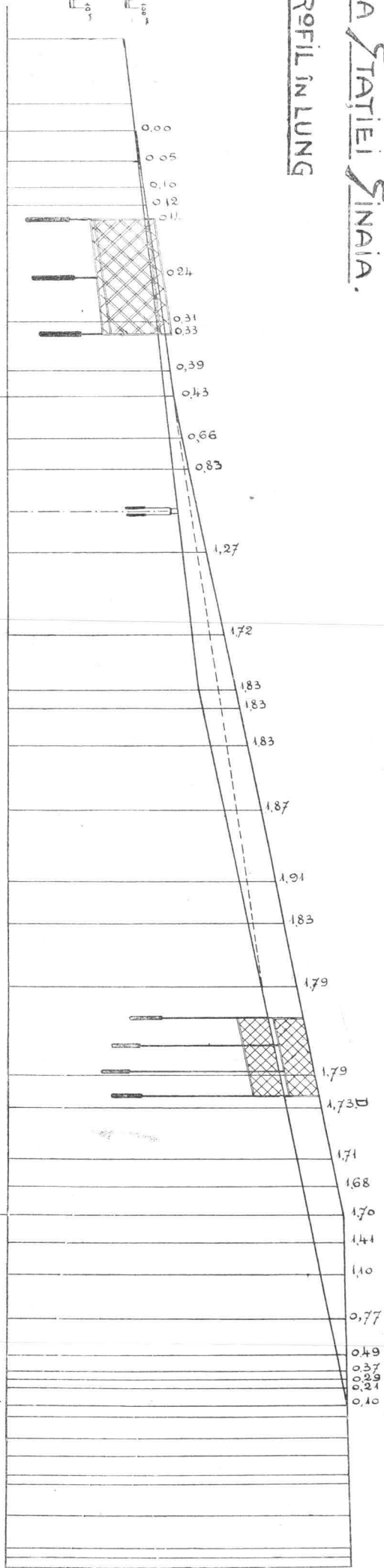
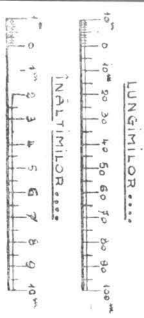
- LINIILE VECHI
- LINIILE NOI



ȘPERIREA STĂȚIEI SINAIA.

PROFIL ÎN LUNG

SCARA



DECLIVITĂȚI:

COŢELE PLATFORMEI PROIECTATE

COŢELE PLATFORMEI ACTUALE

POZIȚIA KILOMETRICĂ

DIȘTANȚA ÎNTRU PROFILE

HECTOMETRAJUL

HECTOMETRAJUL	DIȘTANȚA ÎNTRU PROFILE	POZIȚIA KILOMETRICĂ	COŢELE PLATFORMEI ACTUALE	COŢELE PLATFORMEI PROIECTATE
1	35	64+100	784.69	
	49	64+135	785.04	
	15	64+150	785.19	785.19
	17	64+167	785.36	785.44
	14	64+181	785.50	785.60
	9	64+190	785.59	785.74
	62	64+252	786.21	786.52
	26	64+278	786.47	786.86
	14	64+292	786.64	787.04
	23	64+315	786.84	787.50
	17	64+332	787.01	787.84
	44	64+376	787.45	788.72
	45	64+421	787.90	789.62
	29	64+450	788.37	790.30
	10	64+460	788.57	790.40
	20	64+480	788.97	790.80
	34	64+514	789.64	791.48
	38	64+552	790.33	792.24
	22	64+574	790.85	792.68
	33.5	64+607.5	791.56	793.35
	47.5	64+655	792.51	794.30
	17	64+672	792.61	794.64
	28	64+700	793.49	795.20
	15	64+715	793.82	795.50
	15	64+730	794.40	795.80
	17	64+745	794.42	795.84
	17	64+762	794.80	795.90
	23	64+785	795.19	795.96
	20	64+805	795.53	796.02
		815	795.66	796.03
		828	795.75	796.04
		833	795.84	796.05
		839	795.84	796.05
		843	795.98	796.08
		848	796.12	
		850	796.17	
		860	796.24	
		870	796.22	
		875	796.22	
		882	796.23	
		890	796.28	
		895	796.34	
		900	796.40	
		905	796.45	
		910	796.50	
		915	796.55	
		920	796.60	
		925	796.65	
		930	796.70	
		935	796.75	
		940	796.80	
		945	796.85	
		950	796.90	
		955	796.95	
		960	797.00	
		965	797.05	
		970	797.10	
		975	797.15	
		980	797.20	
		985	797.25	
		990	797.30	
		995	797.35	
		1000	797.40	

$U=166^{\circ}51'$ $R=135^{\circ}0'$
 $T=164.76$ $C=327.90$
 $AL=126.60$
 $U=174^{\circ}30'$ $R=90^{\circ}0'$
 $T=45.23$ $C=86.39$
 $AL=18.64$
 $U=171^{\circ}50'$ $R=140^{\circ}0'$ $T=117.79$ $C=235.39$
 $AL=53.83$
 $U=173^{\circ}20'$ $R=50^{\circ}0'$
 $T=29.12$ $D=0.85$ $C=58.03$
 $AL=250.64$

ȚIPĂRIREA ȚTĂȚIEI ȚINAIA

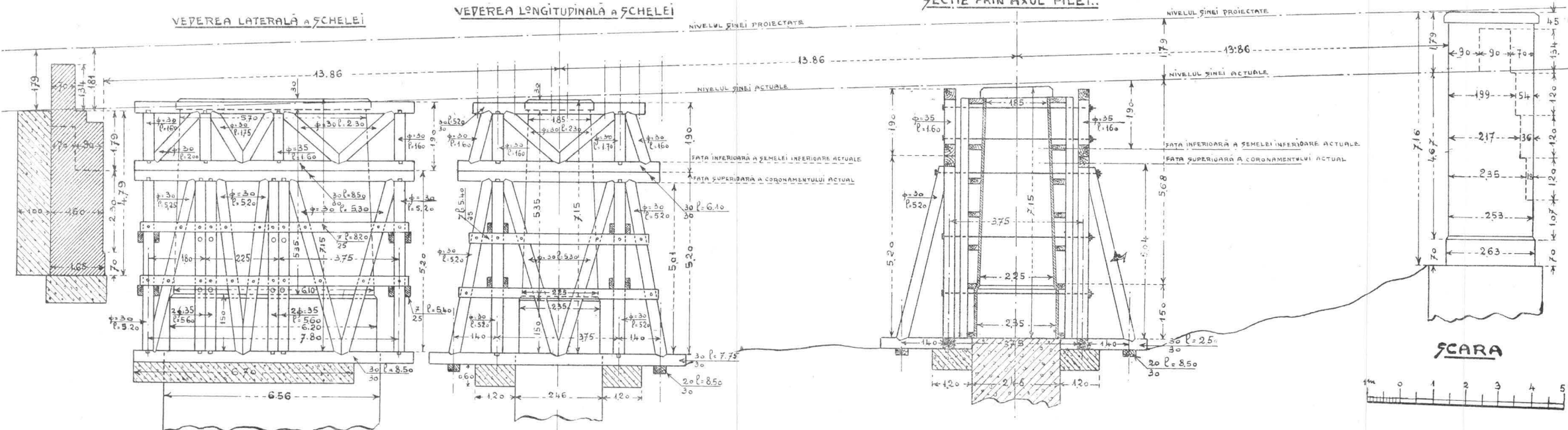
RIDICAREA TABLIERELOR METALICE DE LA Km. 64+643

ȚECTIE LONGITUDINALĂ

VEȚEREA LATERALĂ A ȚHELEI

VEȚEREA LONGITUDINALĂ A ȚHELEI

ȚECTIE PRIN AXUL PILEI..



ȚIPĂRIREA ȘTĂȚIEI ȘINAIA...

RIDICAREA TABLIERELOR METALICE DE LA Km. 64+643.

VEDEREA ÎN PLAN A ȘCHELEI ÎFERIĞARE...

SECȚIUNE M.N.

