

ARHEOLOGIE

Raport preliminar al diagnosticului arheologic realizat la Căzănești, punct La Plută, județul Vâlcea

Ion Tuțulescu¹, Carol Terteci²

Abstract: The authors of this study present the outcomes of the archaeological researches made in February 2022 in the Căzănești neighborhood of the municipality Râmnicu Vâlcea. As a result of a creation of 20 archaeological probes in the place called *La Plută*, it was discovered a roman dwelling dated from the second century AD. During the archaeological researches were discovered 16 archaeological complexes situated at the south-west border of the dwelling. Considering a larger area, this roman settlement probably had the purpose of surveillance of the alignment Mihăești-Horezu. As a result of this research, we can state that the archaeological site is stretching to east and north of the studied area.

Keywords: archaeological research, dwelling, The Roman Period, The Geto-Dac Period, pottery

Cadrul geografic

Județul Vâlcea este o unitate administrativă, situată în sudul României. Se întinde pe o suprafață de 5.765 km² și se învecinează cu județele Alba și Sibiu la nord, județul Argeș la est, județul Olt la sud și sud-est, județul Dolj la sud-vest, județul Gorj la vest și județul Hunedoara la nord-vest. Reședința județului este municipiul Râmnicu Vâlcea. Din punct de vedere administrativ, județul Vâlcea este împărțit în 2 municipii, 9 orașe și 78 de comune.

Prin așezarea sa geografică, județul Vâlcea beneficiază de aproape toate formele majore de relief: munți, dealuri subcarpatice, podiș și lunci cu aspect de câmpie, dispuse în trepte de la nord la sud, întregite de defileele Oltului și Lotrului, străjuite de munții Cozia, Căpățâanii, Făgăraș, Lotru și Parâng. Aici între masivele de munți se află una din cele mai mari depresiuni intramontane din județ, cunoscută sub numele de *Țara Loviștei*.

Căzănești este o localitate componentă a municipiului Râmnicu Vâlcea, fiind situată în zona de sud-vest a orașului având ca vecini la sud localitatea Mihăești, la est cartierul Râureni și Platforma Chimică, la nord cartierul Copăcelu.

¹ Dr. arheolog, Muzeul Județean „Aurelian Sacerdoțeanu” Vâlcea, e-mail: iontutulescu@yahoo.com

² Dr. arheolog, Muzeul Județean „Aurelian Sacerdoțeanu” Vâlcea, e-mail: caroltc@tutanova.com

Localizarea stațiunii arheologice

Situl arheologic se află în componența administrativă a orașului Râmnicu Vâlcea, cartier Căzănești, în extravilanul localității, în punctul La Plută.

O analiză cartografică³ nu oferă amănunte suplimentare.



Hartă: Wallachia – Second military survey of the Habsburg Empire (mapire.eu/en/map/europe-19century-secondsurvey). Ovalul negru = sit

Metoda de cercetare și stratigrafia sitului

Cercetarea arheologică a început conform legii după intrarea în posesie a autorizației de diagnostic arheologic intruziv recepționate în data de 07.02.2022. Începerea lucrărilor de cercetare arheologică de tip diagnostic arheologic intruziv au fost anunțate conform legii către Direcția Județeană pentru Cultură Vâlcea.

³ Așa numitele *hărți austriece* sunt realizate, la scara 1:200000, pe baza celei de-a treia campanii de ridicări topografice a militarilor Imperiului Habsburgic (1868-1880). Măsurătorile efectuate au stat la baza și a altor serii de transpuneri grafice. Primele măsurători topografice pentru teritoriul actual al României s-au realizat încă din sec. al XVIII-lea, în cadrul primei campanii topografice (1764-1806), Iosefine, și au fost transpuse grafic prin ceea ce se cunoaște a fi *Harta Specht*, finalizată spre 1790-1791 pentru teritoriile românești, la scara 1:28000. Cea de-a doua campanie de ridicări topografice austriece, Franciscană, s-a desfășurat între 1806 și 1869 și s-a concretizat prin foi de hartă la scara 1:28800.

Au fost trasate 20 sondaje de diferite dimensiuni (fig. 1 – 10; 30 - 52):
- S.1-S.20 = 20 x 1,60 m;



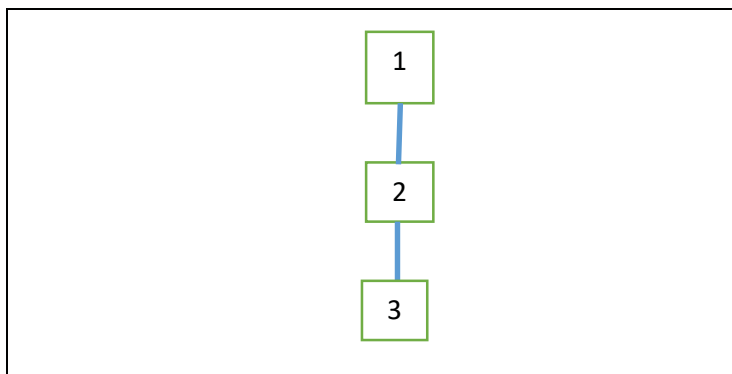
Fotografie din dronă cu planul sondajelor.

S.1 = 20 x 1,60 m

Unitate de cercetare arheologică a fost trasată la limita de sud-vest a investiției. Sondajul a fost orientat est-vest.

Stratigrafie S.1, profil de :

- 0,00 – 0,15/0,20 m, strat vegetal;
- 0,15/0,20 – 0,60/0,65 m, strat brun deschis, compact, fără urme arheologice;
- 0,60/0,65 – 1,20 m, strat galben.



Diagramă stratigrafică

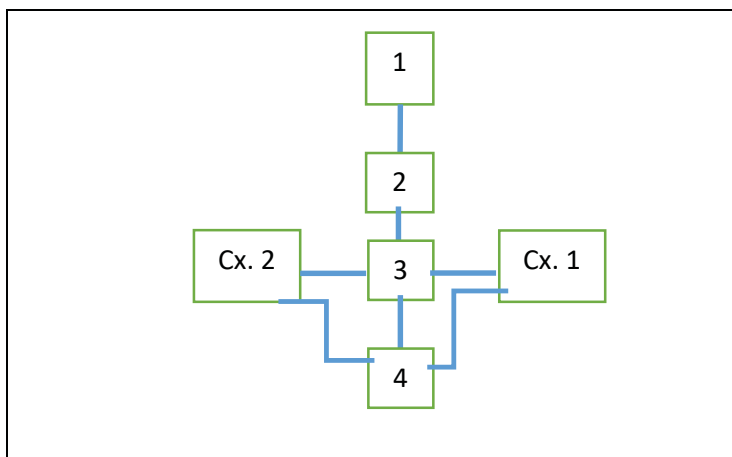
Situația arheologică este identică din punct de vedere stratigrafic în sondajele numerotate: S.1-S.7 și S.9, cu mici diferențe din punct de vedere a grosimii straturilor menționate mai sus.

Începând cu sondajul notat S.8, își face apariția un strat de cultură, brun închis, strat care crește treptat spre zona de est a suprafeței cercetate. Materialul arheologic aparține perioadei romane.

S.8 = 20 x 1,60 m

Stratigrafie S.8, profil de sud:

- 0,00 – 0,15/0,20 m, strat vegetal;
- 0,15/0,20 – 0,60/0,65 m, strat brun deschis, compact, fără urme arheologice;
- 0,60/0,65 - 0,80/0,85 m, strat roman;
- 0,80/0,85 – 1 m, strat galben.



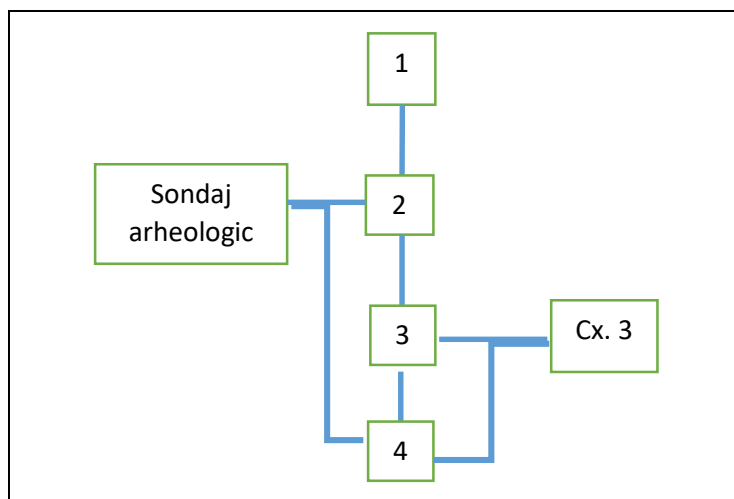
Diagramă stratigrafică

S.10 = 20 x 1,60 m

Stratigrafie S.10, profil de sud:

- 0,00 – 0,15/0,20 m, strat vegetal;

- 0,15/0,20 – 0,60/0,65 m, strat brun deschis, compact, fără urme arheologice;
- 0,60/0,65 - 0,80/0,85 m, strat roman;
- 0,80/0,85 – 1 m, strat galben.



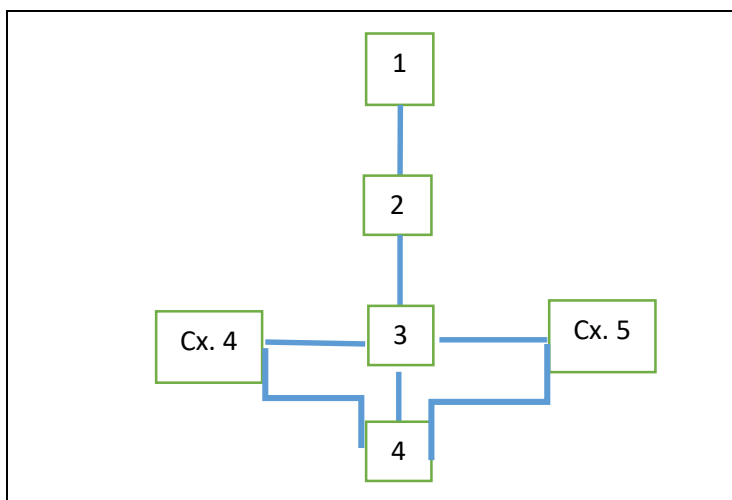
Diagramă stratigrafică

În profilul de sud a fost observat un sondaj arheologic, sondaj care era vizibil și în teren.

S.11 = 20 x 1,60 m

Stratigrafie S.11, profil de sud:

- 0,00 – 0,15/0,20 m, strat vegetal;
- 0,15/0,20 – 0,60/ m, strat brun deschis, compact, fără urme arheologice;
- 0,60 - 0,80/0,85 m, strat roman;
- 0,80/0,85 – 1,10 m, strat galben.

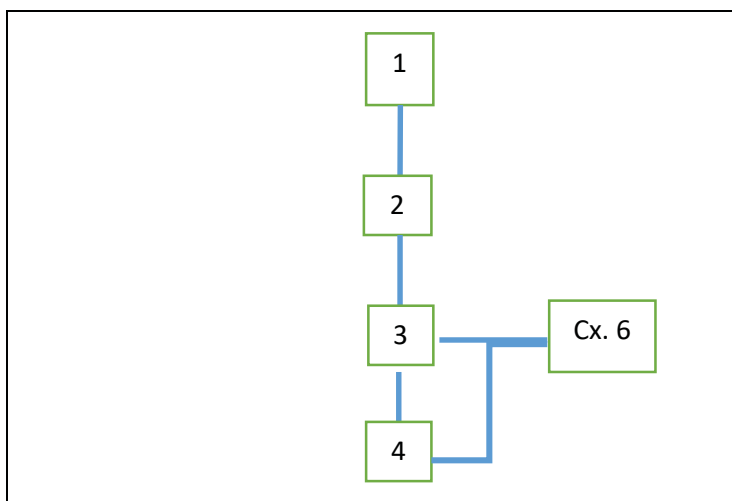


Diagramă stratigrafică

S. 12 = 20 x 1,60 m

Stratigrafie S.12, profil de nord:

- 0,00 – 0,15/0,20 m, strat vegetal;
- 0,15/0,20 – 0,60/ m, strat brun deschis, compact, fără urme arheologice;
- 0,60 - 0,80/0,85 m, strat roman;
- 0,80/0,85 – 1 m, strat galben.



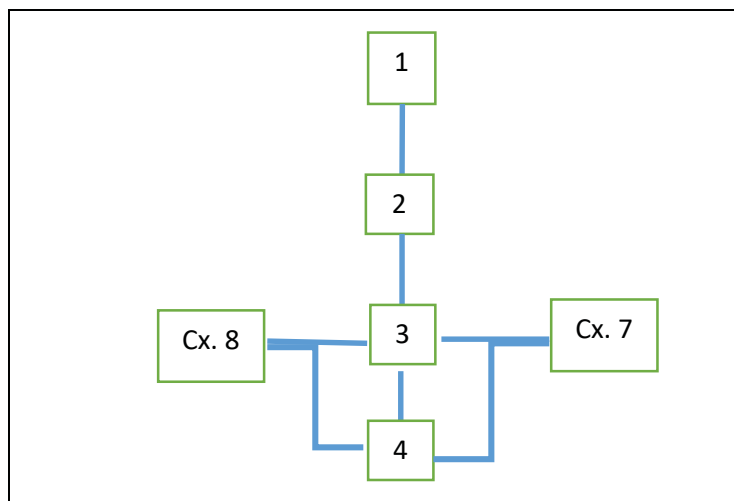
Diagramă stratigrafică

S. 13 = 20 x 1,60 m

Stratigrafie S.13, profil de sud:

- 0,00 – 0,15/0,20 m, strat vegetal;
- 0,15/0,20 – 0,60/ m, strat brun deschis, compact, fără urme arheologice;
- 0,60 - 0,80/0,85 m, strat roman;

-0,80/0,85 – 1 m, strat galben.

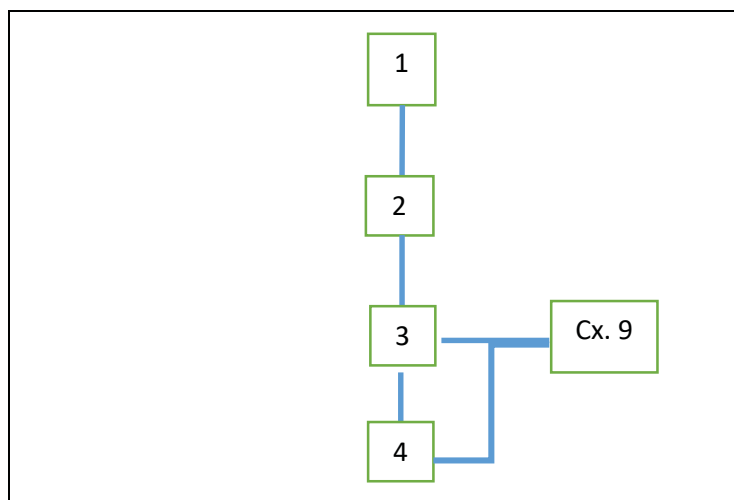


Diagramă stratigrafică

S. 14 = 20 x 1,60 m

Stratigrafie S.14, profil de sud:

- 0,00 – 0,15/0,20 m, strat vegetal;
- 0,15/0,20 – 0,60/ m, strat brun deschis, compact, fără urme arheologice;
- 0,60 - 0,80/0,85 m, strat roman;
- 0,80/0,85 – 1 m, strat galben.



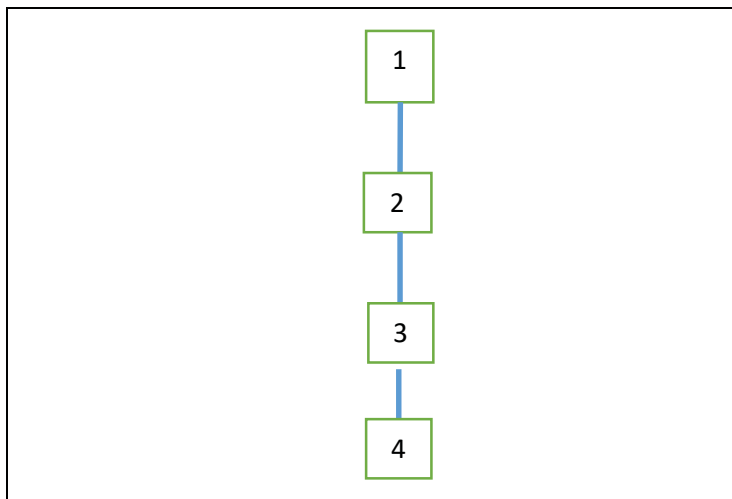
Diagramă stratigrafică

S. 15 = 20 x 1,60 m

Stratigrafie S.15, profil de sud:

- 0,00 – 0,15/0,20 m, strat vegetal;
- 0,15/0,20 – 0,60/ m, strat brun deschis, compact, fără urme arheologice;

- 0,60 - 0,80/0,85 m, strat roman;
- 0,80/0,85 – 0,90/1 m, strat galben.

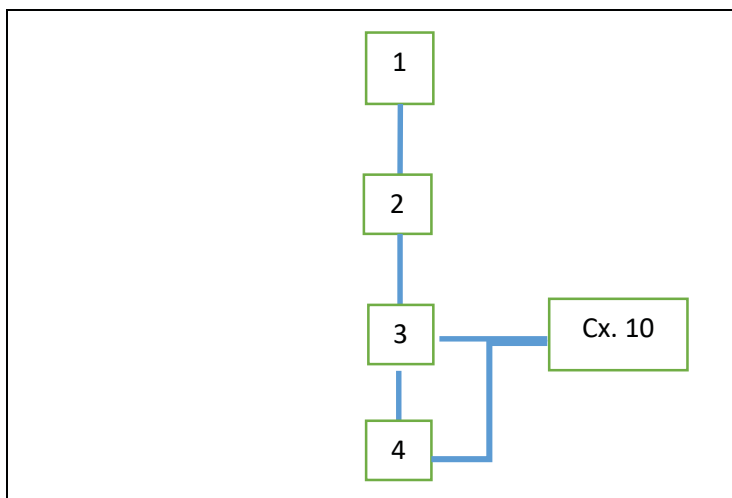


Diagramă stratigrafică

S. 16 = 20 x 1,60 m

Stratigrafie S.16, profil de sud:

- 0,00 – 0,15/0,20 m, strat vegetal;
- 0,15/0,20 – 0,60/ m, strat brun deschis, compact, fără urme arheologice;
- 0,60 - 0,80/0,85 m, strat roman;
- 0,80/0,85 – 1,20 m, strat galben.



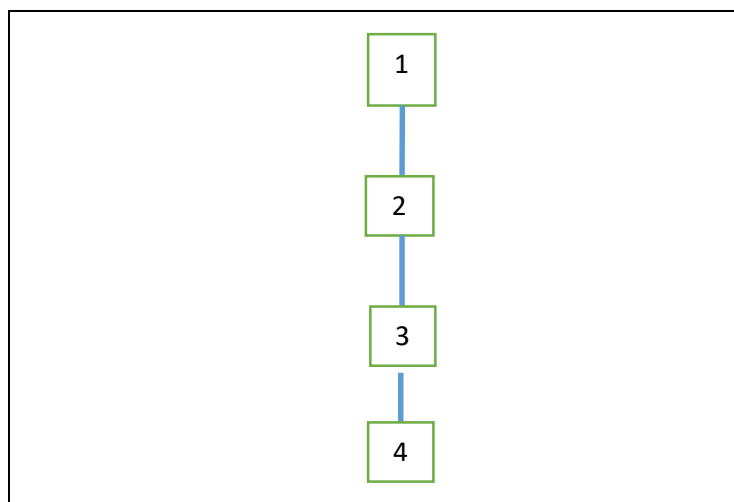
Diagramă stratigrafică

S. 17 = 20 x 1,60 m

Stratigrafie S.17, profil de sud:

- 0,00 – 0,15/0,20 m, strat vegetal;

- 0,15/0,20 – 0,60/ m, strat brun deschis, compact, fără urme arheologice;
- 0,60 - 0,80/0,85 m, strat roman;
- 0,80/0,85 – 0,90 m, strat galben.

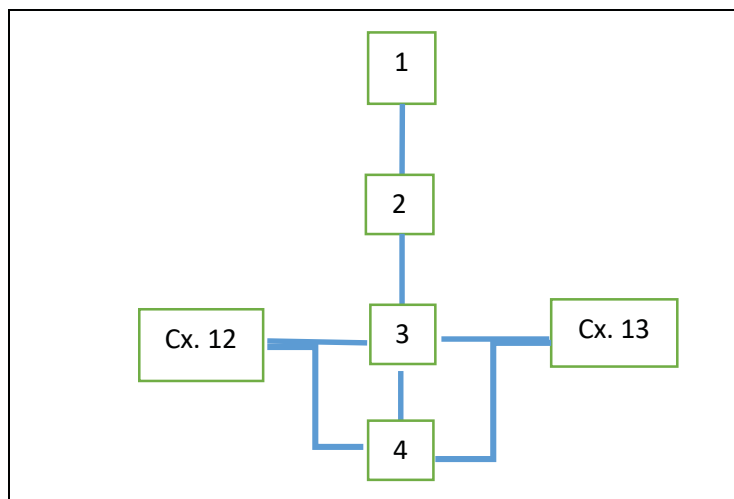


Diagramă stratigrafică

S. 18 = 20 x 1,60 m

Stratigrafie S.18, profil de sud:

- 0,00 – 0,15/0,20 m, strat vegetal;
- 0,15/0,20 – 0,60/ m, strat brun deschis, compact, fără urme arheologice;
- 0,60 - 0,80/0,85 m, strat roman;
- 0,80/0,85 – 0,90 m, strat galben.



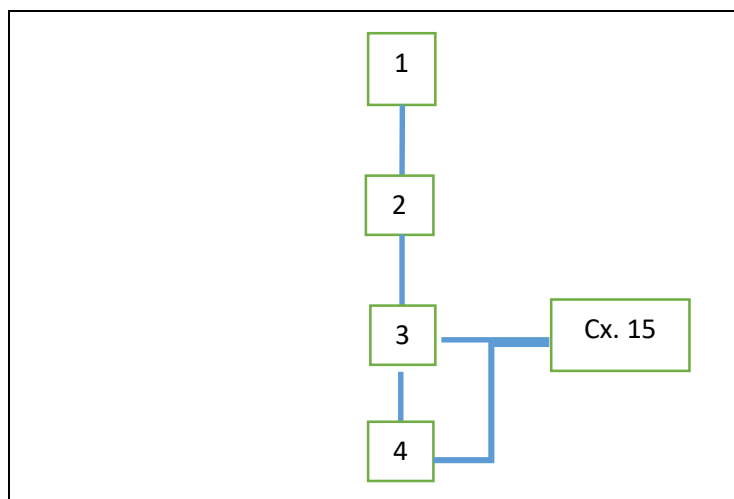
Diagramă stratigrafică

S. 19 = 20 x 1,60 m

Stratigrafie S.19, profil de nord:

- 0,00 – 0,15/0,20 m, strat vegetal;

- 0,15/0,20 – 0,60/ m, strat brun deschis, compact, fără urme arheologice;
- 0,60 - 0,80/0,85 m, strat roman;
- 0,80/0,85 – 1,10 m, strat galben.

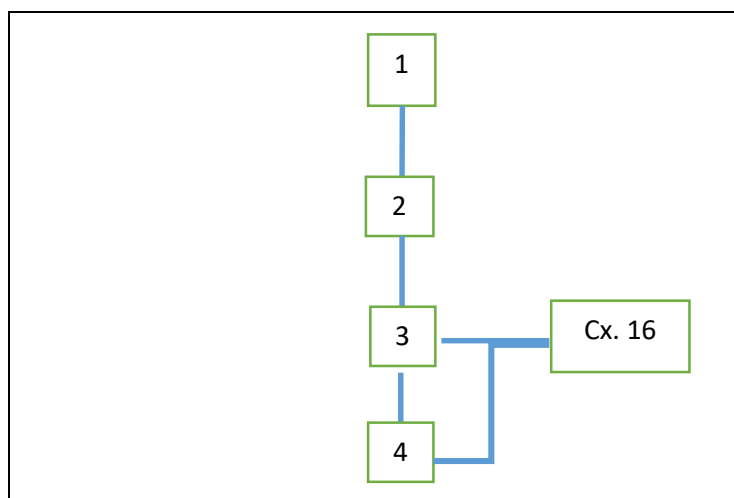


Diagramă stratigrafică

S. 20 = 20 x 1,60 m

Stratigrafie S. 20, profil de nord:

- 0,00 – 0,15/0,20 m, strat vegetal;
- 0,15/0,20 – 0,60/ m, strat brun deschis, compact, fără urme arheologice;
- 0,60 - 0,80/0,85 m, strat roman;
- 0,80/0,85 – 1,10 m, strat galben.



Diagramă stratigrafică

Descrierea complexelor cercetate

Cx.1 - complexul de formă circulară cu diametrul de 0,60 m. În umplutura de culoare brun-închisă au fost descoperite fragmente ceramice, vitificate și bucăți de chirpici. Complexul pătrunde în profilul de nord al sondajului. Adâncimea maximă surprinsă în săpătură este de – 0,40 m. Groapă menajeră (fig. 4,).

Cx. 2. – complex de formă rectangulară. În umplutura de culoare brun-închis au fost descoperite fragmente ceramice, piatră și oase de animal. Complexul pătrunde în profilul de sud al sondajului. Adâncimea maximă surprinsă în săpătură este de – 0,25 m. Groapă menajeră (fig. 4).

Cx. 3. complexul de formă ovală cu diametrul de 1,20 m. În umplutura de culoare brun-închisă au fost descoperite fragmente ceramice, bucăți de chirpici, var și piatră. Complexul pătrunde în profilul de sud al sondajului. Adâncimea maximă surprinsă în săpătură este de – 0,35 m. Groapă menajeră (fig. 6).

Cx.4 - complexul de formă circulară cu diametrul de 1 m. În umplutura de culoare brun-închisă au fost descoperite fragmente ceramice și bucăți de chirpici. Complexul pătrunde în profilul de sud al sondajului. Adâncimea maximă surprinsă în săpătură este de – 0,30 m. Groapă menajeră (fig. 6).

Cx.5 - complexul de formă rectangulară cu diametrul de 4 m. În umplutura de culoare brun-închisă au fost descoperite fragmente ceramice, bucăți de chirpici, fragmente ceramice și oase de animale. Complexul pătrunde în profilul de sud al sondajului. Adâncimea maximă surprinsă în săpătură este de – 0,34 m. Structură de locuit (fig. 6).

Cx.6 - complexul de formă circulară cu diametrul de 0,60 m. În umplutura de culoare brun-închisă au fost descoperite fragmente ceramice și bucăți de chirpici. Adâncimea maximă surprinsă în săpătură este de – 0,20 m. Groapă menajeră (fig. 5).

Cx.7 - complexul de formă ovală cu diametrul de 0,62 x 0,82 m. În umplutura de culoare brun-închisă au fost descoperite fragmente ceramice, bucăți de chirpic, oase și cenușă. Complexul pătrunde în profilul de sud al sondajului. Adâncimea maximă surprinsă în săpătură este de – 0,70 m. Groapă menajeră (fig. 7).

Cx.8 - complexul de formă ovală cu diametrul de 0,70 x 0,30 m. În umplutura de culoare brun-închis au fost descoperite fragmente ceramic și pigment de cărbune. Complexul pătrunde în 20 profilul de nord al sondajului. Adâncimea maximă surprinsă în săpătură este de – 0,40 m. Groapă menajeră (fig. 7).

Cx.9 - complexul de formă circulară cu diametrul de 1 m. În umplutura de culoare brun-închis au fost descoperite bucăți de chirpici, piatră și pigment de cărbune. Complexul pătrunde în profilul de nord al sondajului. Adâncimea maximă surprinsă în săpătură este de – 0,50 m. Groapă menajeră.

Cx.10 - complexul de formă rectangulară cu diametrul de 3 m. În umplutura de culoare brun-închisă au fost descoperite fragmente ceramice, bucăți de chirpici, fragmente ceramice și oase de animale. Complexul pătrunde în profilul de sud al sondajului. Adâncimea maximă surprinsă în săpătură este de – 0,30 m. Structură de locuit (fig. 9).

Cx.11 - complexul de formă circulară cu diametrul de 1 m. În umplutura de culoare brun-închis au fost descoperite bucăți de chirpici, piatră și pigment de cărbune. Complexul pătrunde în profilul de sud al sondajului. Adâncimea maximă surprinsă în săpătură este de – 0,70 m. Groapă menajeră (fig. 9).

Cx.12 - complexul de formă circulară cu diametrul de 0,70 m. În umplutura de culoare brun-închis au fost descoperite bucăți de chirpici, piatră și pigment de cărbune. Complexul pătrunde în profilul de sud al sondajului. Adâncimea maximă surprinsă în săpătură este de – 0,40 m. Groapă menajeră (fig. 1).

Cx.13 - complexul de formă circulară cu diametrul de 0,70 m. În umplutura de culoare brun-închis au fost descoperite bucăți de chirpici, piatră, fragmente de cărămidă și pigment de cărbune.

Complexul pătrunde în profilul de sud al sondajului. Adâncimea maximă surprinsă în săpătură este de – 0,90 m. Groapă menajeră (fig. 1).

Cx. 14 - complexul de formă circulară cu diametrul de 1,60 m. În umplutura de culoare brun-închis au fost descoperite bucăți de chirpici, piatră, fragmente ceramice și pigment de cărbune

Complexul pătrunde în ambele profile. Adâncimea maximă surprinsă în săpătură este de – 0,40 m. Groapă menajeră (fig. 3).

Cx.15 - complexul de formă rectangulară cu diametrul de 1,30 m. În umplutura de culoare brun-închis au fost descoperite oase și pigment de cărbune. Complexul pătrunde în ambele profile. Adâncimea maximă surprinsă în săpătură este de – 0,70 m. Șanț de dren? (fig. 3)

Cx. 16 - Cuptor de ars ceramica. Formă ovală. Pereții au o grosime de 10 cm, plăcuțele de 6,8 cm. Partea inferioară, camera de ardere este de 2 m în diametru, iar partea superioară este de 1 m. Gura de foc este dinspre sud (fig. 10).

Considerații generale asupra materialelor arheologice descoperite, încadrare culturală

Materialul arheologic aparținând perioadei romane a apărut în complexe dar și din stratul vegetal. Acesta a fost împărțit în următoarele categorii:

- ceramic;
- metalic;
- osteologic.

Materialul ceramic (fig. 11-29)

Ceramica

Trebuie precizat că ceramica este mai ales neîntregibilă. Există fragmente din același vas, dar nu sunt în conexiune.

Din acest punct de vedere materialul ceramic descoperit, poate fi împărțit în 2 categorii:

- Ceramică grosieră ce este modelată dintr-o pastă puțin frământată, cu

impurități în compoziție: nisip, mică. Piesele de acest gen dețin slip (angobă) puțin șlefuită. La unele piese angoba s-a exfoliat. Majoritatea pieselor sunt lucrate la mână.

- Ceramica fină. La această categorie se observă o atenție sporită acordată preparării lutului. Suprafața exterioară și interioară este acoperită cu o angobă bine șlefuită. Vasele sunt lucrate la roata olarului.

Arderea

În ambele cazuri, procesul tehnologic este de bună calitate.

Paleta coloristică

Culoarea recipientelor se datorează în special arderii oxidante sau reducătoare. Astfel ceramica identificată în urma cercetărilor arheologice prezintă următoarele caracteristici: cărămiziu, negru, cenușiu și gălbui.

Din punct de vedere al materialului ceramic, atât în stratul de cultură cât și în complexele închise s-a putut observa o pondere ridicată a ceramicii de factură geto-dacică. Menționăm că ceramica de factură geto-dacică este lucrată la mână, dar și la roata olarului.

Repertoriul formelor

Material de factură romană:

- amfore (fig. 13/2; 20/2; 22/2);
- urcioare (fig. 11/1; 12/3; 26/3);
- pahare (fig. 11/3; 12/2);
- oale cu două toarte (fig. 11/2);
- străchini (fig. 21/1; 22/2);
- cești (fig.);
- castroane (fig. 22/3).

Ceramica de factură romană este lucrată la roată. Din punct de vedere al decorului, predomină pictura cu roșu. Terra sigillata este prezentă prin două fragmente (Cx. 14).

Material de factură geto-dacică:

- vase borcan (fig. 13/3; 14/1-3; 15/1; 16/1-3; 19/1-2);
- cățuie (fig. 15/2);
- fructiere (fig. 25/2);
- vase chiup (fig. 20/3).

Decorul materialului geto-dacic este alcătuit din:

- brâu alveolat;
- brâu crestat;
- butoni în relief;
- alveole pe margine vaselor;
- motivul potcoavei;

Ceramica de factură geto-dacică este lucrată la roată (predomină), dar și la roată.

Din punct de vedere al ponderii în complexe, putem oferi un exemplu:

Cx. 14: materialul de epocă romană este alcătuit din 35 de piese; cel de factură geto-dacică din 104 piese.

Din categoria materialului ceramic fac parte și fragmentele de chirpici, piese care dețin urme de pari și de nuiiele; căței de vatră sub formă de trunchi de piramidă și bucăți de vatră.

Materialul metalic este format dintr-o fibula de bronz (Cx. 14) și un fragment de fier cu secțiune pătrată (pilum?).

Referitor la materialul osteologic, acesta este alcătuit din resturi de animale, resturi care dețin urme vizibile de curățire (fig. 18, 24, 27).

Material din epoca bronzului.

În stratul galben, dar și din cel roman au fost descoperite fragmente ceramice ce aparțin epocii bronzului timpuriu, respectiv culturii Coțofeni (fig. 28/4; 29/1).

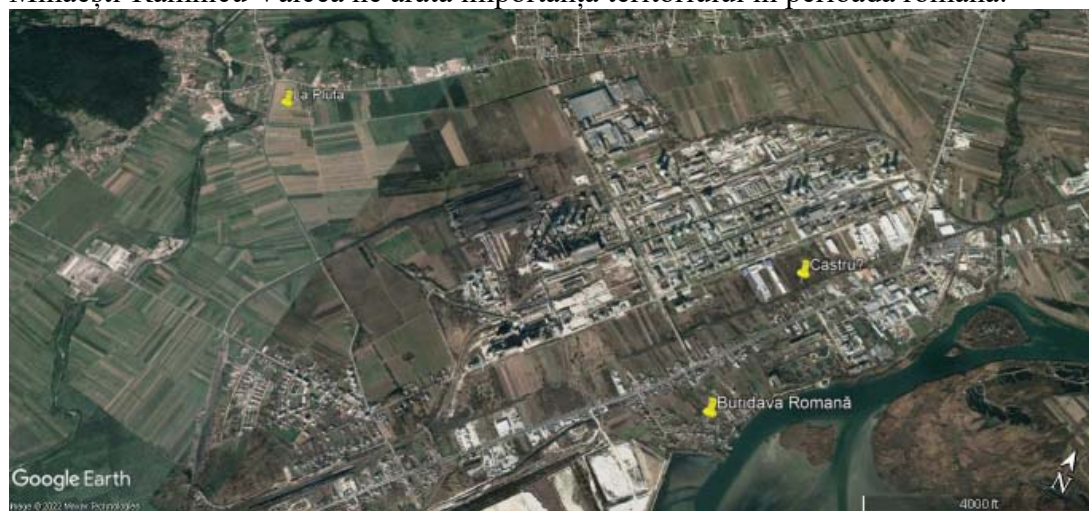
Câteva concluzii

În urma diagnosticului arheologic realizat în perimetrul menționat mai sus au fost descoperite urme de locuire aparținând perioadei romane și din epoca bronzului. Zona a fost locuită în antichitate, dar se pare că și din epoca bronzului. Din suprafața de 20841 mp, sondajele arheologice trasate au identificat în zona contractată existența unui sit cu o suprafață de 11146 mp. Sondajele arheologice au identificat limita de vest a așezării romane, dovadă fiind Cx. 16, cuptorul, complex care de regulă era amplasat la extremitatea unei așezări.

Poziționarea locuirii din punctul *La Plută* deținea cel mai probabil un rol strategic, rolul de blocare și supraveghere a culoarului Mihăești-Horezu.

Referitor la durata de evoluție a așezării, informațiile oferite de acest sondaj sunt reduse. Pe baza materialului arheologic, așezarea este datată în perioada sec. al III-lea. Investițiile din zonă și viitoarele cercetări arheologice vor putea să stabilească cu exactitate perioada de evoluție a așezării din punctul *La Plută*.

Disponerea pe hartă a punctelor cu descoperiri romane în microzona Mihăești-Râmnicu Vâlcea ne arată importanța teritoriului în perioada romană.



Fotografie satelitară cu descoperirile romane din microzona Mihăești-Rm. Vâlcea

Bibliografie

- BERCIU D., *Buridava Dacică*, București 1981.
- BICHIR G., *Cercetările arheologice de la Stolniceni-Rîmniciu Vâlcea*, Buridava, 4 (1982), p. 43-54.
- BICHIR G., *Centrul militar de la Buridava*, Thraco-Dacica 6 (1985), 1-2, S. 93-104.
- BICHIR G., *Continuitatea în Dacia după retragerea romană. Așezarea din secolele III-IV de la Stolniceni-Rîmniciu Vâlcea (Buridava romană)*, Thraco-Dacica 9 (1988), 1-2, p. 101-117.
- BICHIR G., BARDAȘU P., *Șantierul arheologic Stolniceni Buridava (jud. Vâlcea)*, MCA 15 (1983), p. 336-343.
- BICHIR G., BARDAȘU P., SION A., *Așezarea de la Stolniceni Buridava, jud. Vâlcea*, MCA 17 (1992), p. 255-268.
- POPILIAN G., *Ceramica romană din Dacia*, Craiova 1976.
- TUDOR D., *Pedites singulares à Buridava*, Dacia N.S., 8 (1964), p. 345-351.
- TUDOR D., *Oltenia Romană*, București, 1968.
- TUDOR D., *Cîteva probleme ale epocii romane în lumina cercetărilor arheologice de la Buridava*, Buridava I (1972), p. 29-36.
- TUȚULESCU I., *Perioada de tranziție spre epoca bronzului în zona deluroasă și montană a Olteniei*, Târgu-Jiu, 2016.
- ȚENȚEA O., MATEI-POPESCU F., CĂLINA V., *Frontiera romană din Dacia Inferior. O trecere în revistă și actualizare. I*, Cercetări arheologice 28, 1, 2021, p. 9-90.
- VLĂDESCU C. M., *Fortificațiile romane din Dacia Inferior*, Craiova, 1986.

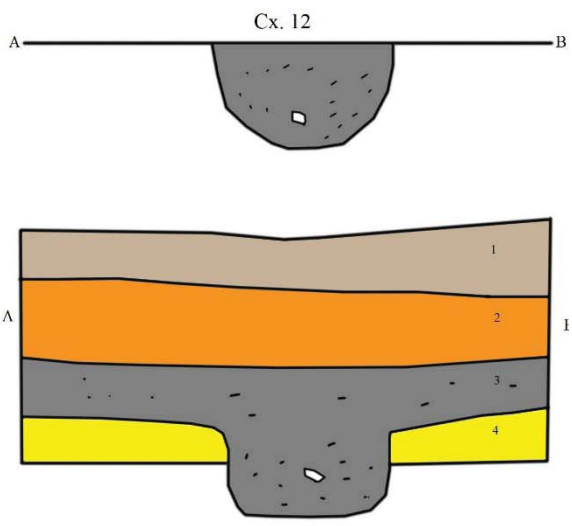
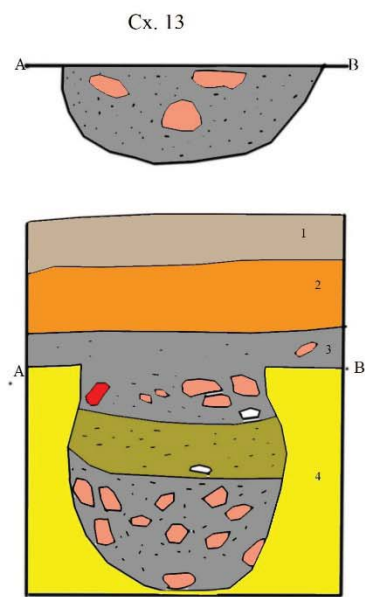


Fig. 1

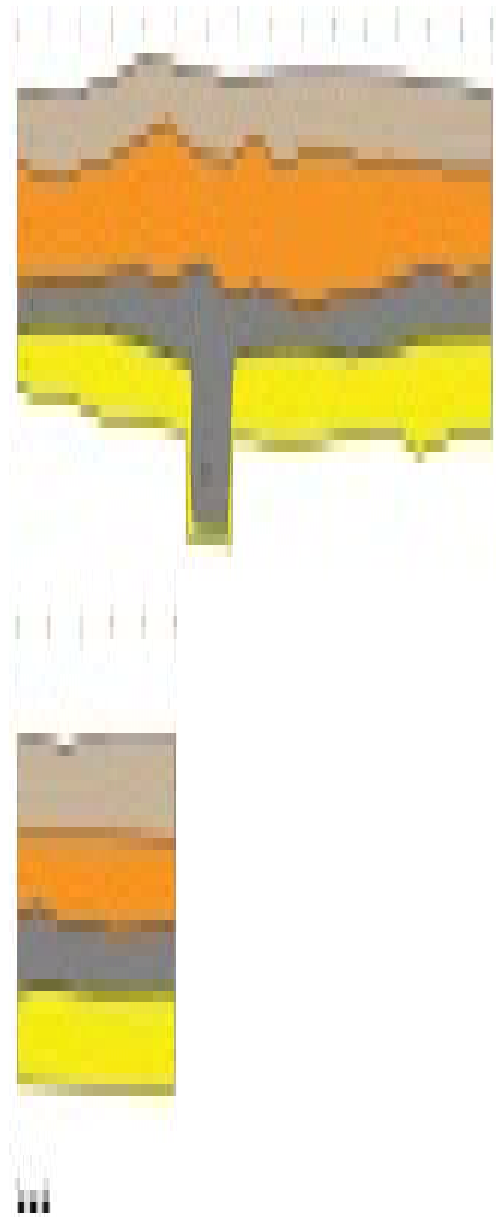


Fig. 2

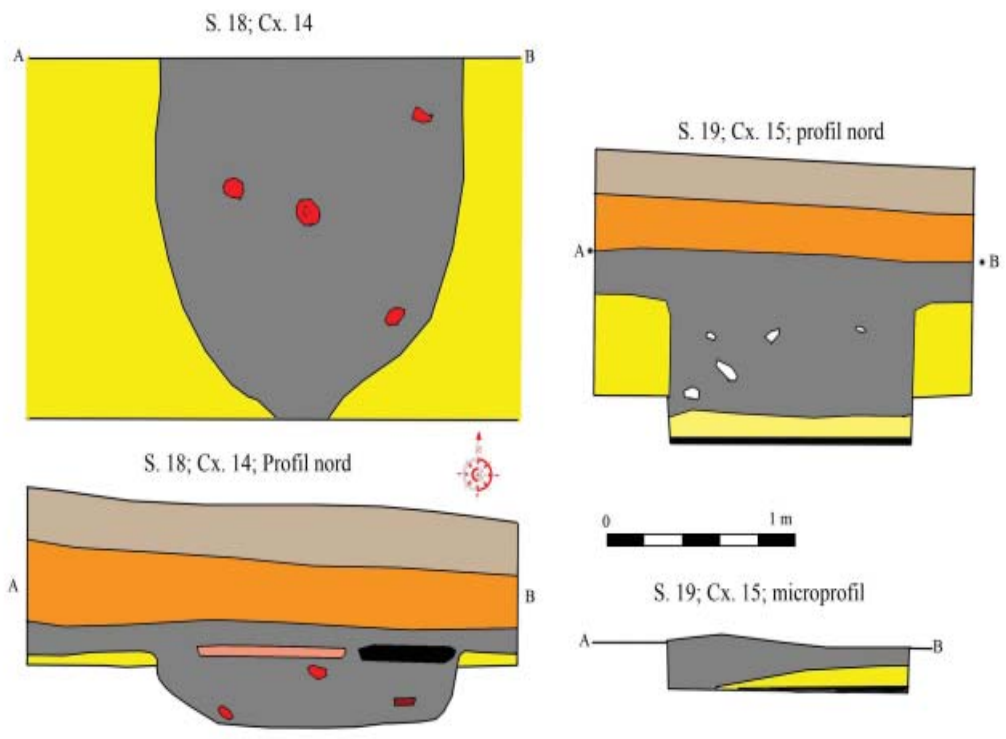


Fig. 3

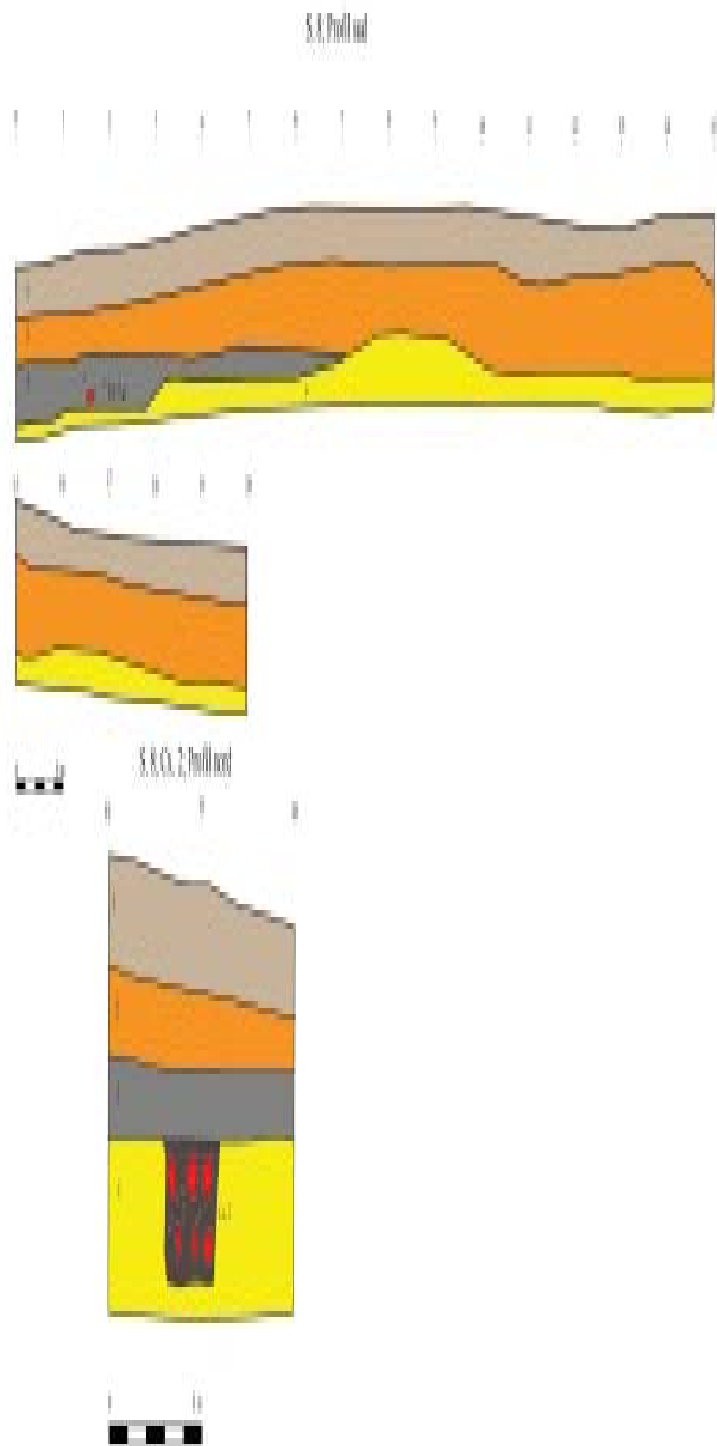


Fig. 4

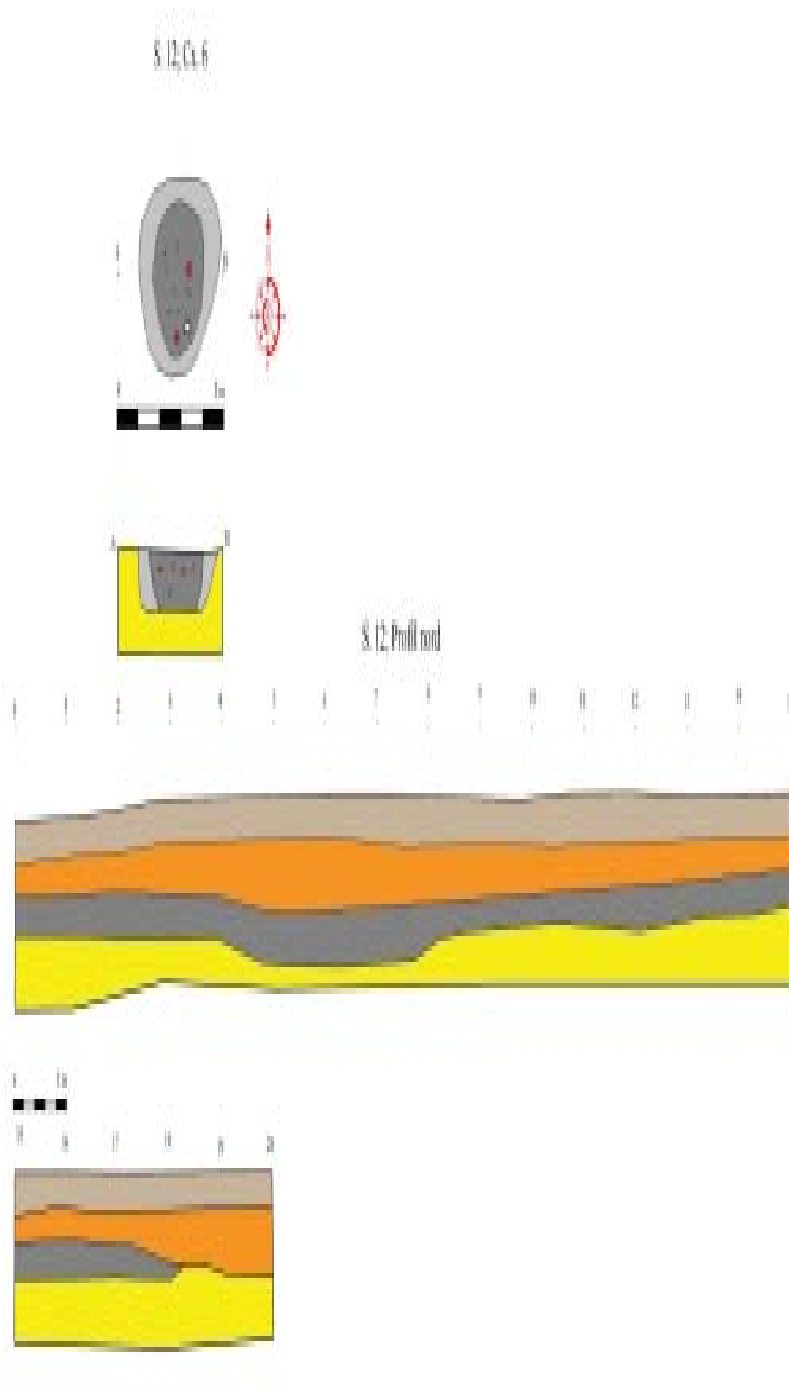
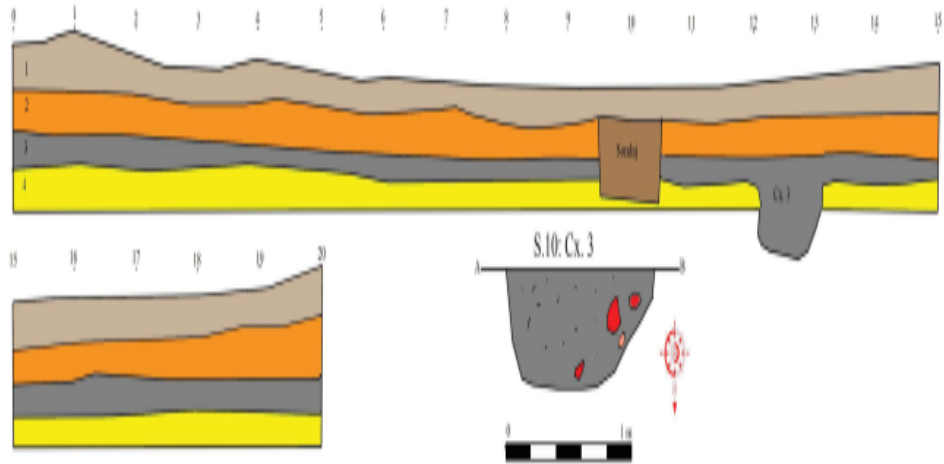


Fig. 5

S. 10; Profil sud



S. 11; Profil sud

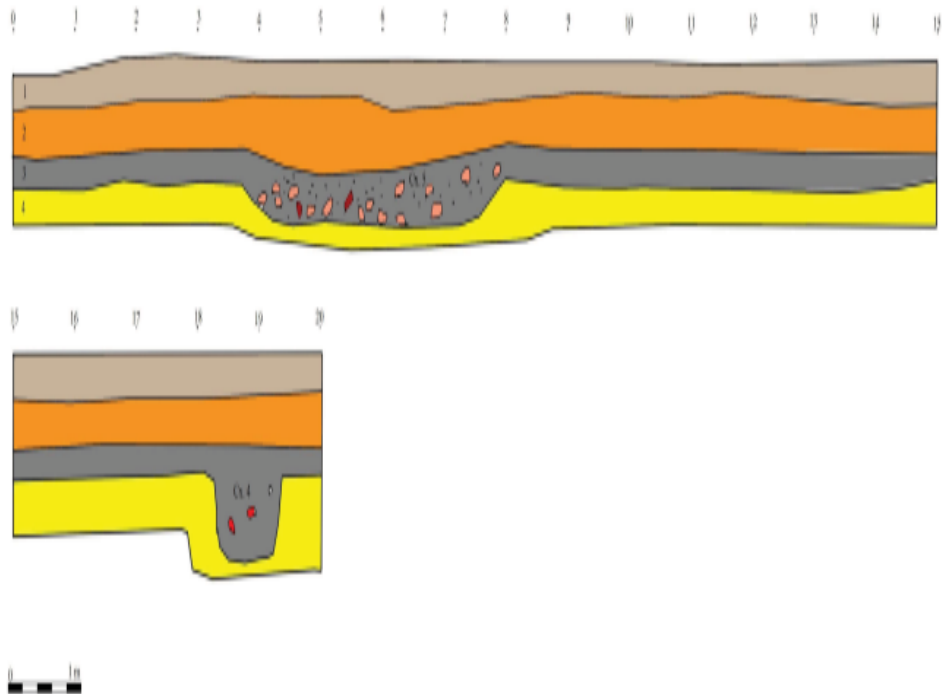


Fig. 6

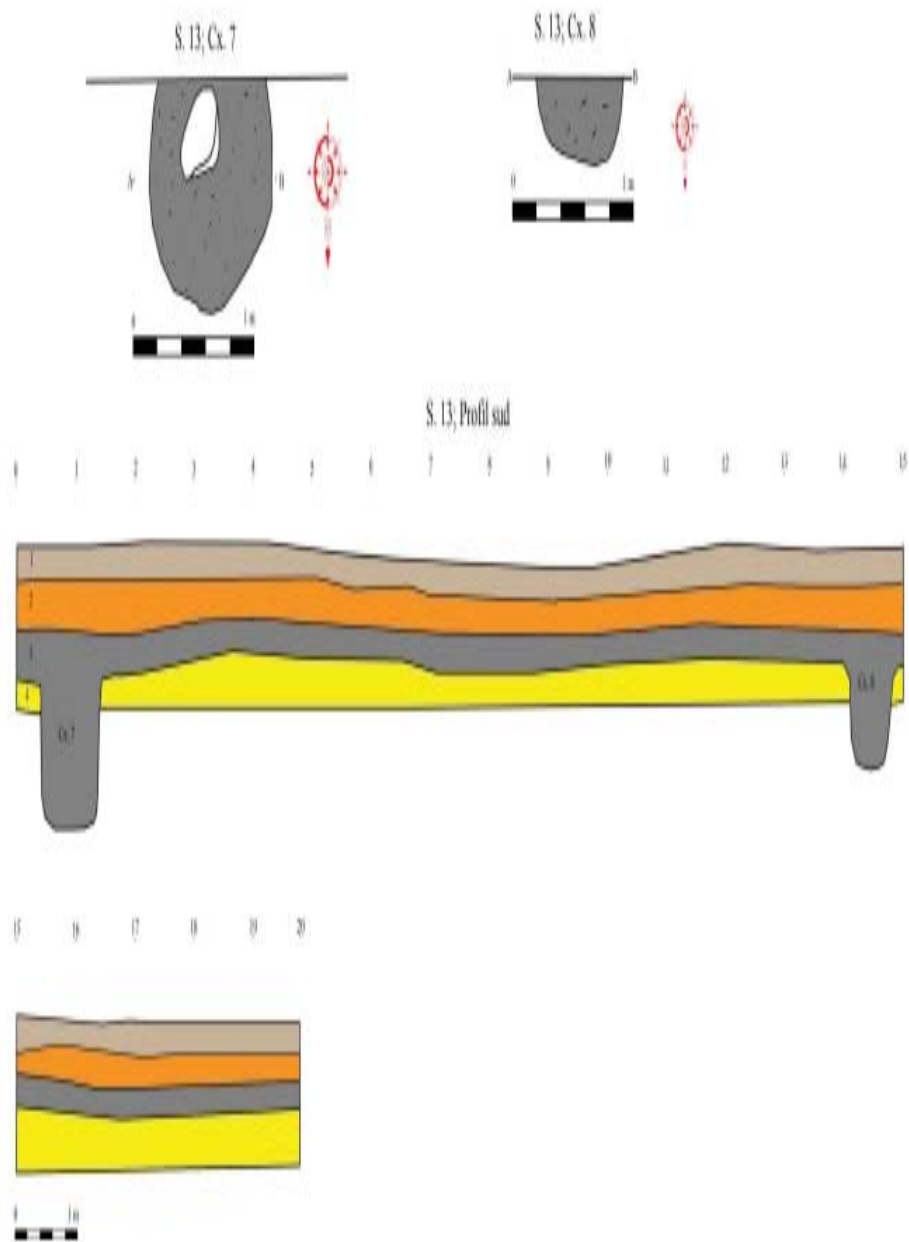
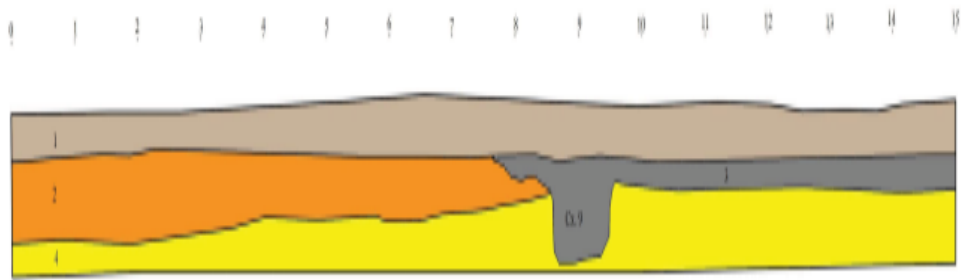


Fig. 7

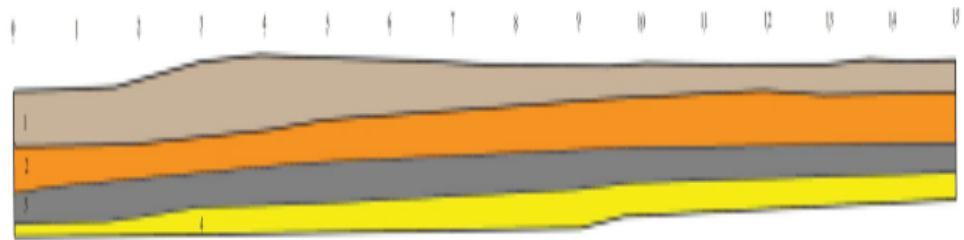
S. 14; Profil nord



15 16 17 18 19 20



S. 15; Profil nord

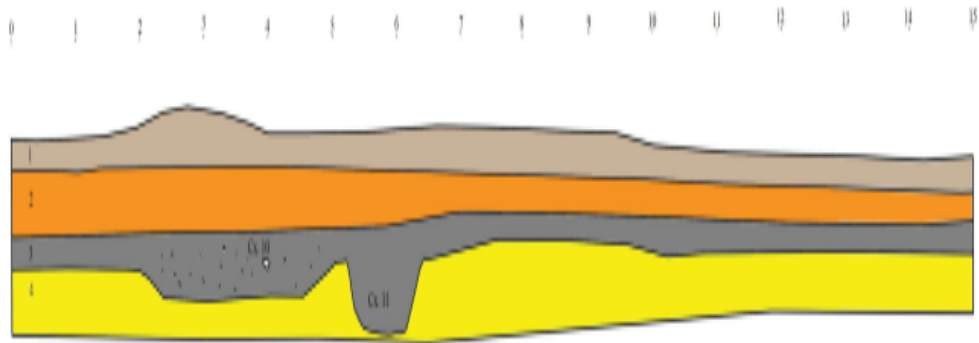


15 16 17 18 19 20

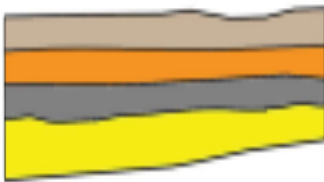


Fig. 8

S. 16; Profil sud

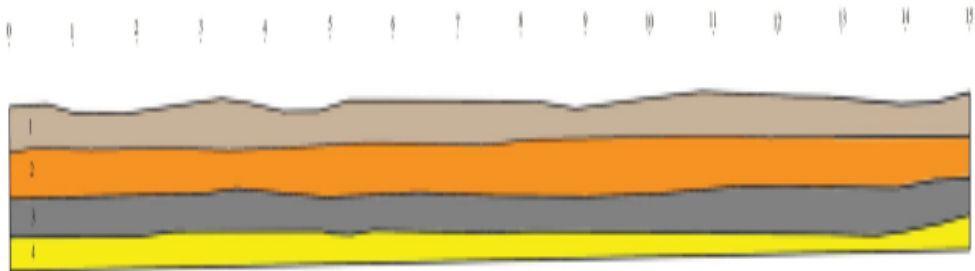


15 16 17 18 19 20



0 1m

S. 17; Profil nord



15 16 17 18 19 20



0 1m

Fig. 9

Cx. 16

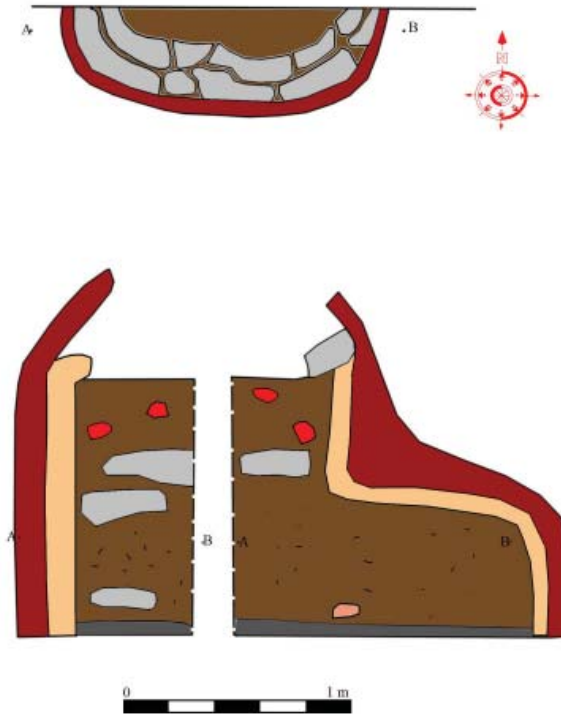


Fig. 10

9.5. Materialul arheologic



1



2



3

Fig. 11



1



2



3

Fig. 12



Fig. 13



1



2



3

Fig. 14



1



2



3

Fig. 15



1



2



3

Fig. 16



2



3

Fig. 17



Fig. 18



1

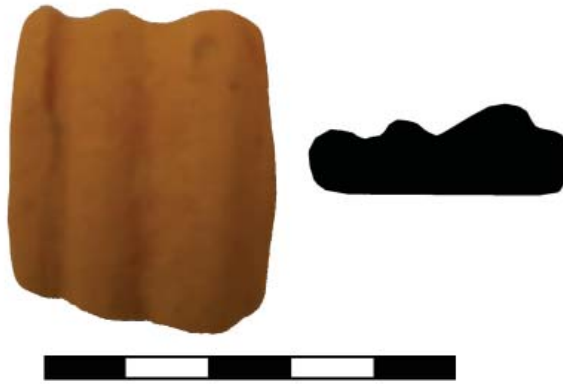


2



3

Fig. 19



1



2



3

Fig. 20



1



2



3

Fig. 21



1



2

Fig. 22



Fig. 23



Fig. 24



1



2

Fig. 25

46



1



3



3

Fig. 26



Fig. 27



Fig. 28



Fig. 29



1



2



3

Fig. 30



1



2



3

Fig. 31



1



2



3

Fig. 32



1



2



3

Fig. 33



1



2



3

Fig. 34



1



2



3

Fig. 35



1



2



3

Fig. 36



1



2



3

Fig. 37