

# STAȚIUNEA ARHEOLOGICĂ MALU ROȘU - FIERBINȚI, JUD. IALOMIȚA

de BOGDAN FILIPESCU

Stațiunea arheologică Malu Roșu-Fierbinți se află pe teritoriul comunei Fierbinți-Tîrg, jud. Ialomița și este cercetată de către Muzeul Județean Ialomița în colaborare cu Muzeul Național de Istorie al Republicii Socialiste România, săpătura avînd un caracter de salvare.

Obiectivul a început a fi săpat sistematic încă din 1979. Campania anterioare și-au propus să stabilească stratigrafia generală a stațiunii, prin practicarea secțiunilor de sondaj, late de 2 m și care au străbătut prin mijloc, după direcțiile N-S și E-V, suprafața de circa 5 ha a popinei.

Campania 1981 era menită să încheie această fază de informare o dată cu terminarea secțiunii magistrale E-V (numerotată S II în codul stațiunii) și să întregească imaginea generală despre sit creată pe baza primelor trei secțiuni, printr-o introspecție și în zona extremității de SE, rămasă în afara sondajelor inițiale.

Din motive independente de voința noastră aceste obiective n-au fost atinse decît parțial, respectiv a fost încheiată numai sondarea zonei de SE prin intermediul secțiunii S IV. În acest fel a rămas în sarcina campaniei 1982 să lichideze secțiunea S II (partea de est) și să treacă apoi la cercetarea exhaustivă a obiectivului, în limita timpului disponibil și a fondurilor de salvare, începînd de la vest spre est<sup>1</sup>.

Secțiunea S IV, orientată N-S și lată de 2 m, a depășit limitele platformei cvasiorizontale a popinei și i-a intersectat pantele pînă la nivelul luncii înconjurătoare, aflată cu circa 5 m mai jos. Sașul săpat pînă în orizontal de loess galben, steril arheologic, a evidențiat același profil stratigrafic general al stațiunii, întîlnit și în zona centrală a secțiunilor S I, S II și S III. Respectiv sub stratul de circa 20 cm al pămîntului arabil se întîlnește un orizont cu pămînt cenușiu, de o consistență compactă și care cuprinde materialele arheologice datate în epoca feudală. În cadrul orizontului, care are o grosime de 20 cm, pe baza particulelor pigmentate depuse se pot identifica între 12 și 18 nivele succesive. Sub acest orizont apare un altul, gros în medie de 40 cm, colorat în cenușiu cu brun și de o consistență grăunțoasă. Trecerea de la orizontul precedent este destul de ușor de sesizat datorită delimitării lor relativ clare, fără o zonă de interferență. În acest orizont au fost descoperite mai ales materialele arheologice datate în sec. al III-lea e.n. Orizontul următor, gros de aproximativ 20 cm, este colorat în brun și prezintă o consis-

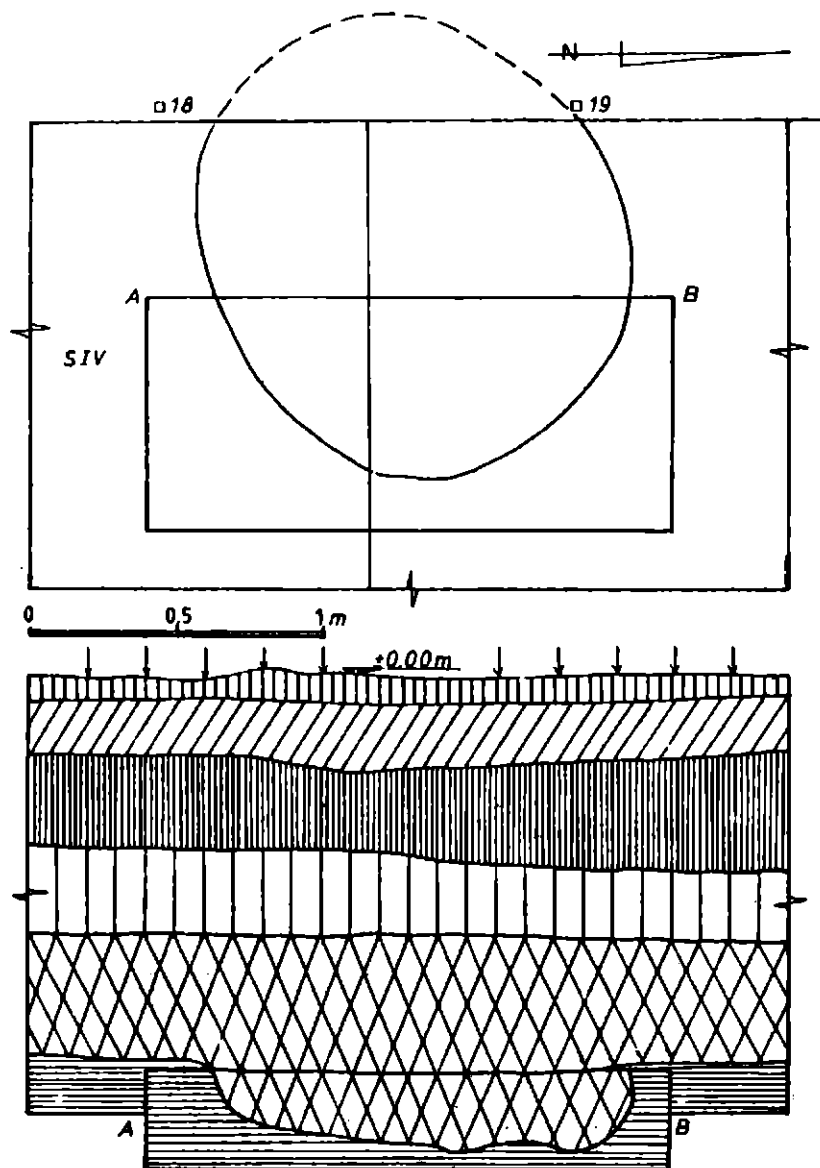
tență nuciformă. Trecerea de la orizontul precedent este greu de sesizat, la fel ca și trecerea la orizontul inferior, în amândouă situațiile fiind vorba de zone de contact în care pământurile sînt amestecate. Orizontul brun cuprinde materialele arheologice care se datează în sec. IV-III f.e.n. Următorul strat, gros cam de 40 cm, are o culoare castanie și o consistență compactă. Trecerea spre stratul inferior se face printr-o zonă de culori amestecate (castaniu cu galben). Orizontul cuprinde depozitele arheologice de epoca bronzului. Dedesubt urmează roca mamă - un loess galben, steril arheologic.

O notă sporită de interes a adus-o profilul extremităților de nord și de sud ale secțiunii, acolo unde se plasează zona pantelor terasate ale popinei. Astfel, în capătul de nord au fost interceptate cele trei terase care din punct de vedere stratigrafic nu se leagă cu nici unul din orizonturile de depuneri arheologice, lucru ce confirmă informațiile culese pe teren cu privire la terasarea abia în secolul nostru a pantelor popinei. În extremitatea de sud lucrurile sînt puțin mai complicate, în sensul că terasele par să fie puțin mai vechi, probabil din sec. al XIX-lea, ulterior depunîndu-se o sumedenie de scurgeri de pe pantă cu culori și consistențe foarte variate.

Pe traseul secțiunii S IV (pl. I) au fost identificate mai multe complexe arheologice, marea majoritate constituind-o gropile de forme diverse și cu destinații variate, datate în diferite epoci<sup>2</sup>. Dintre acestea merită a fi prezentată groapa C 70 aflată în dreptul carourilor 18 și 19, și depășind puțin peretele de nord al secțiunii. Conturul oval al gropii a fost surprins la -1,35 m. În interiorul gropii s-a găsit un singur fragment ceramic de mici dimensiuni (pl. IV/1), provenind de la un vas lucrat din pastă de culoare brună, cu fețele netezite. Pe fața exterioară este realizat un decor alcătuit din patru proeminențe succesive, de formă vasiconică. Din analiza profilului peretelui de nord al secțiunii reiese că această groapă aparține orizontului cu pământ castaniu, deci descoperirilor încadrate în epoca bronzului.

Mai interesante în rezultat au fost cele două locuințe datate în epoca feudalismului dezvoltat (sec. XVI-XVII), notate cu C 42 și respectiv C 59. În locuința C 42 s-a conservat relativ bine vatra defoc, de tip cuptor, care în cealaltă locuință nu a putut fi surprinsă.

Locuința C 42 este de tip semibordei trapezoidal, cu lungimea de circa 3,40 m și lățimea medie de 2,60 m (pl. II). Podeaua semibordeiului se găsește cam la 0,80 m sub nivelul stratului cu pământ cenușiu și este orizontală. La mijlocul laturii de nord-est și în colțul de sud au fost descoperite două gropi de pari cu diametrele cuprinse între 0,20-0,25 m și cu o adîncime medie de 0,15 m față de podea. În vecinătatea laturii de sud-vest au mai fost descoperite încă două gropi, de forme neregulate și cu adîncimi cuprinse între 0,10 și 0,15 m față de podea. În apropierea laturii de nord-est a fost interceptată o groapă rotundă cu diametrul de 0,60 m și adîncimea de 0,30

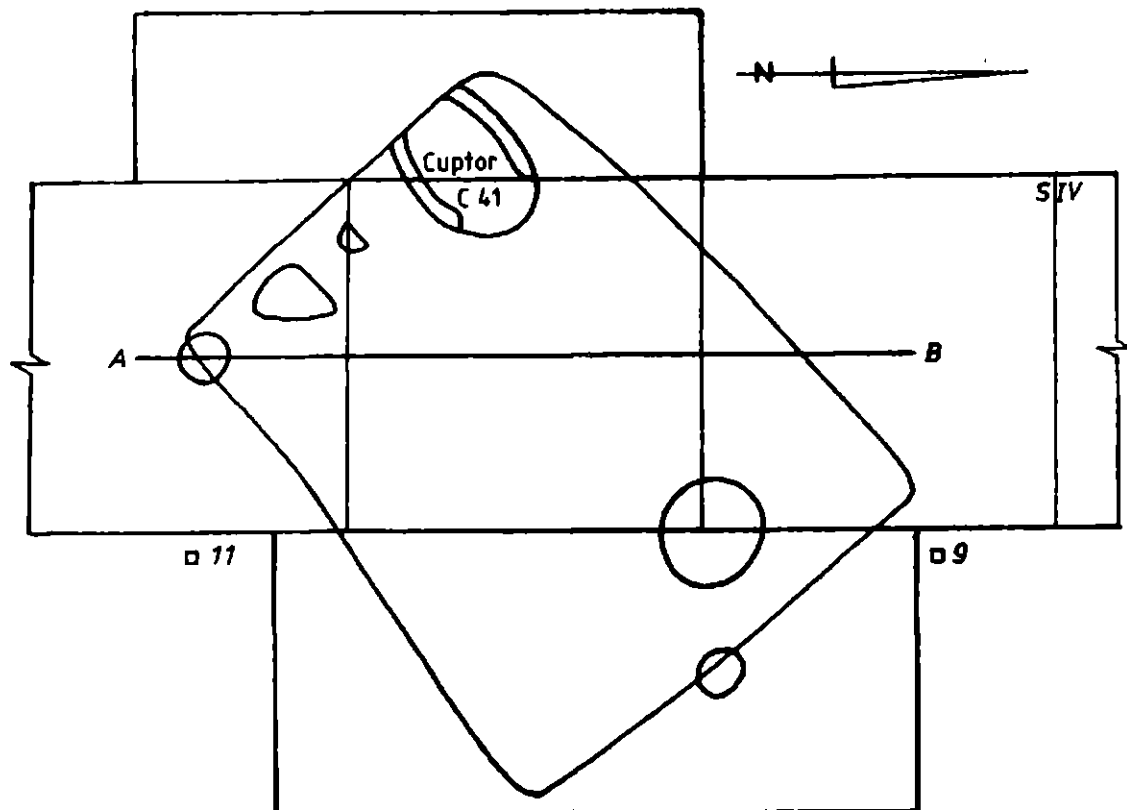


GROAPA C 70 ; Plan la -1,35; Profilul peretelui de nord; Profil A-B

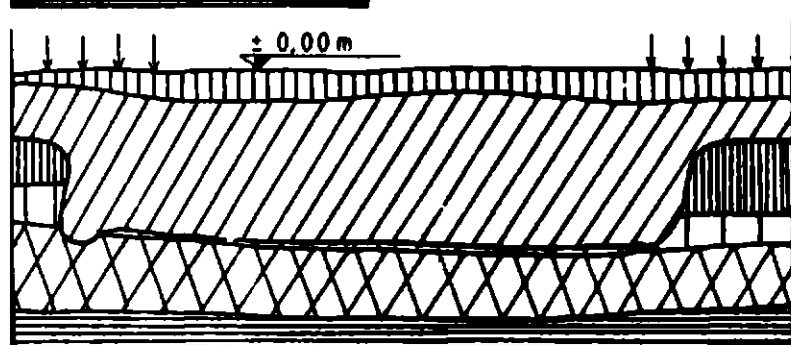
Legendă



Pl. I. - Groapa C 70 ; plan la - 1,35 m ; profilul peretelui de nord A-B. 1, pământ arabil; 2, pământ cenușiu; 3, pământ cenușiu cu brun; 4, pământ brun; 5, pământ căstaniu; 6, loess galben steril arheologic.



0 1 2m



LOCUINȚA C 42; Plan la -0,65m; Profilul secțiunii A-B

Legendă



Pl. II.- Locuința C 42; plan la -0,65 m ; profilul secțiunii A-B.

1, pământ arabil; 2, pământ cenușiu; 3, pământ cenușiu cu brun;  
4, pământ brun; 5, pământ castaniu; 6, loess galben steril ar-  
heologic.

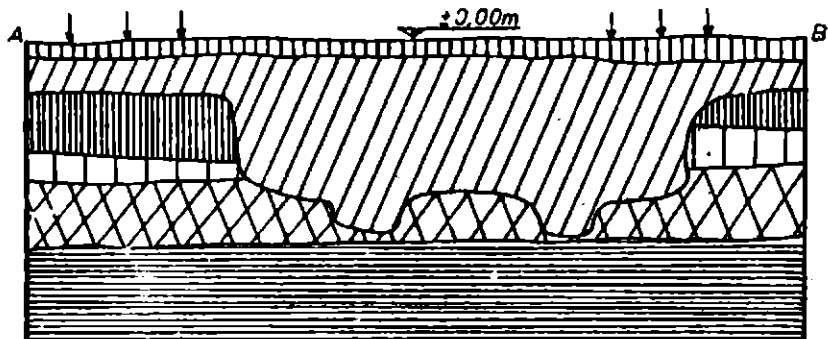
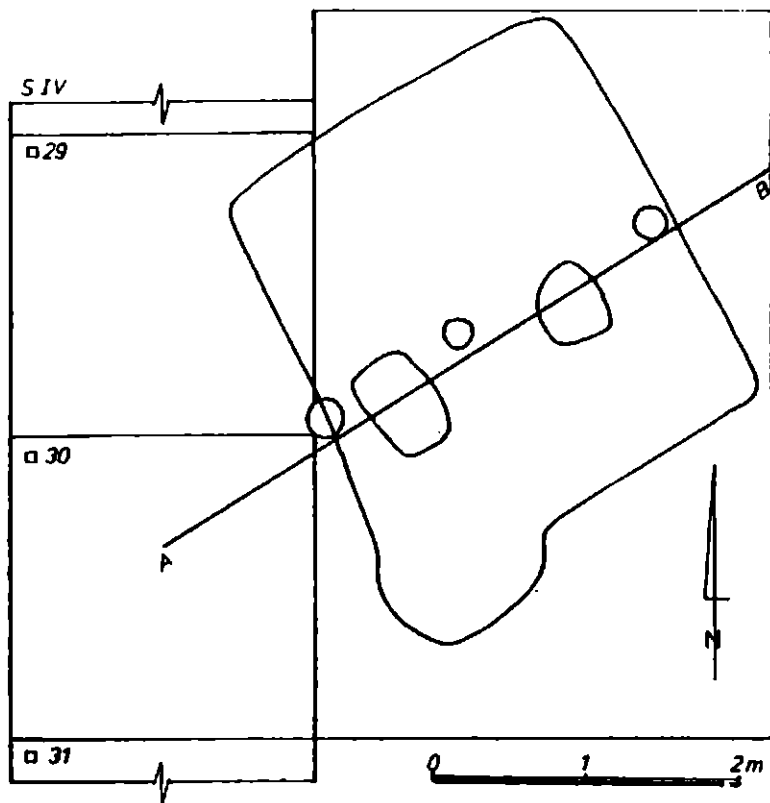
m, care se pare că avea rol de mobilier. În colțul de vest s-a găsit instalația de încălzire a locuinței, care este o vatră ovală acoperită de un cuptor de pământ C 41. Diametrul mare al vetrei este de 0,85 m, iar diametrul mic de 0,65, grosimea pereților laterali fiind în medie de 0,08 m. Vatra a fost construită pe o platformă de lut galben, care depășește cam cu 20 cm limitele ei. Înălțimea maximă a bolții cuptorului presupunem că nu depășea 0,35 m. Cuptorul se mărginea în capătul opus gurii de peretele semibordeiului, pe care l-a înroșit intens. În interiorul cuptorului a fost descoperită o ceașcă de lut ars întreagă, modelată la roată, dintr-o pastă cărămizie, omogenă (pl. IV/2). Ceașca are o formă globulară și tronconică în partea inferioară, fundul plat, buza ușor evazată și o toartă în secțiune ovală. Obiectul a fost decorat cu un meandru continuu sub buză și trei spirale separate, incomplete, pe umăr, cu vopsea albă. Se pare că a fost stropit în jumătatea superioară și cu smalt verde oliv, din care s-au mai păstrat câteva Pete mici.

Locuința C 59 este de asemenea de tip semibordei (pl. III) de forma unui paralelogram cu lungimea de 2,95 m și lățimea de 2,60 m. În zona colțului de sud forma locuinței nu mai este regulată, ci capătă aspectul unui sector de cerc. De fapt acolo semibordeiul se continuă în adâncime cu o groapă C 65 tronconică, care coboară până la - 0,30 m sub nivelul podinei și are diametrul maxim la bază de circa 1,20 m.

Podina locuinței, de o formă albiată, se găsește la circa 0,90 m sub nivelul orizontului cu pământ cenușiu. Pe mijlocul semibordeiului se înșiruie trei gropi de pari și două gropi mai mari, de forme neregulate, aliniată după direcția NE-SV. Două din gropile de pari sînt la marginile locuinței, iar una cam în dreptul mijlocului ei. Toate sînt cam de 0,20 m diametru și 0,15 m adâncime maximă. Gropile mari se coboară până la - 0,30 m sub nivelul podelei și au diametrele la gură între 0,45 și 0,70 m. Aceste gropi bănuim că aveau funcția de mobilier în cadrul semibordeiului.

Pământul scos din locuință a oferit mult material ceramic fragmentar și câteva piese de metal, între care se detașează două cuțite similare ca formă și dimensiuni (pl. IV/3). Unul are 0,22 m lungime și 0,10 m lățime. Pe mânerul lung de 0,05 m s-au păstrat două nituri, unul de fier și altul de bronz (la capătul exterior al mânerului), necesare prinderii plăselelor. Celălalt cuțit s-a păstrat fragmentar și are doar 0,19 m lungime, iar pe mâner sînt trei nituri de fier.

În concluzie, campania din anul 1981 a pus în evidență faptul că locuirea popinei s-a întins pe toată suprafața ei încă din epoca bronzului. Ca și în zona centrală și de vest a martorului de eroziune, și în zona de sud-est s-a constatat că grosul depozitului arheologic îl constituie orizontul corespunzător epocii feudale. Analiza complexelor arheologice și a materialului mobil, întreg sau fragmen-

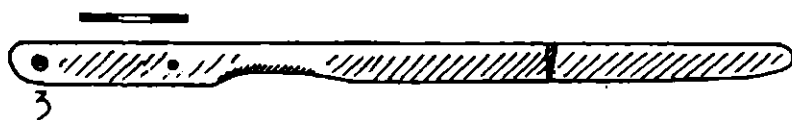
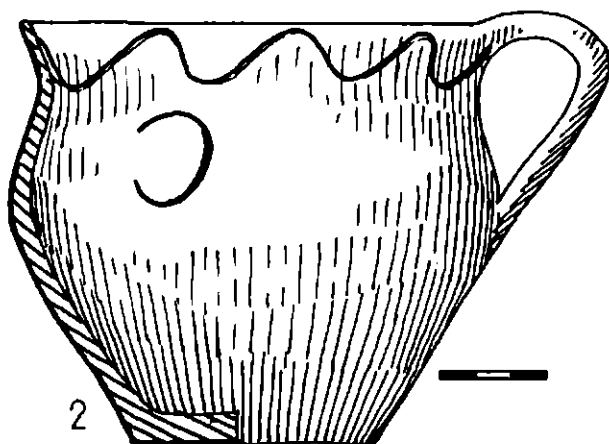
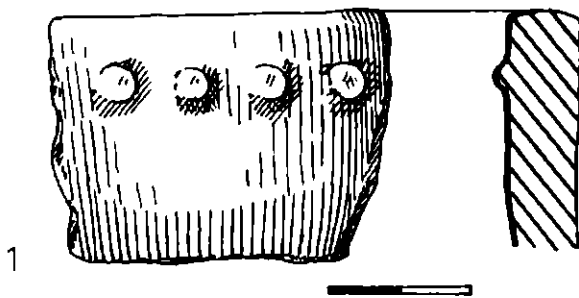


LOCUIȚA C.59; Plan la -0,60m; Profilul secțiunii A-B

Legendă



Pl. III.- Locuința C.59; plan la -0,60 m; profilul secțiunii A-B.  
 1, pământ arabil; 2, pământ cenușiu; 3, pământ cenușiu cu brun; 4, pământ brun; 5, pământ castaniu; 6, loess galben steril arheologic.



Pl. IV.- 1. Fragment ceramic - groapa C 70.  
2. Cană cu toartă - cuptorul C 41.  
3. Cuțit de fier - locuința C 59.

tar ne determina sa presupunem la Malu Roșu-Fierbinți o așezare rurală, fortificată natural, care în perioada feudalismului a avut probabil o existență continuă, încheiată în zorii epocii moderne, când a fost părăsită.

În valorificarea depozitului arheologic de la Malu Roșu-Fierbinți cercetarea de teren va trebui să fie dublată, pe viitor, de o cercetare de istorie locală, care să identifice în primul rând numele istoric al localității și posibil statutul juridic al locuitorilor săi.

## N O T E

- 1 Această ordine de lucru este dictată de considerente de conservare a restului stațiunii, prevenirea procesului de eroziune a popinei la malul Ialomiței și valoarea depunerilor arheologice.
- 2 Celelalte opt gropi pot fi clasificate astfel :
  - două gropi din sectorul nostru realizate probabil pentru plantarea de pomi fructiferi (C 39 și C 61);
  - trei gropi de mici dimensiuni cu resturi ceramice mărunte și neconcludente ( C 58, C 62 și C 66) ;
  - una groapă legată de o locuință (C 59) din epoca feudală (C 65) ;
  - două gropi de dimensiuni medii, conținând materiale amestecate și care necesită încă a fi studiate (C 56 și C 57).

## LA STATION ARCHÉOLOGIQUE DE MALU ROȘU-FIERBINȚI, DEP. DE IALOMIȚA

### Résumé

La campagne de 1981 a continué les recherches informatives commencées depuis 1979 par la réalisation de la section S IV, située à l'extrémité Est de la station. Les résultats obtenus ont été conformes à ceux obtenus antérieurement la stratigraphie étant similaire a celle trouvée dans les sections S I, S II et S III. Les profils des versants de nord et de sud ont mis en relief non seulement les travaux de terrassement du XIX<sup>e</sup> siècle, mais aussi les grands sédiments alluvionnaires produits dans la saulaie inondable pendant le XVIII<sup>e</sup> siècle.

Les complexes archéologiques présentés (deux habitats remontant au Moyen-Age et une fosse de l'âge du bronze) sont similaires à ceux découverts pendant les années précédentes.

### LA LÉGENDE DES ILLUSTRATIONS

Pl. I. - La fosse C 70. Plan h - 1,35 m. Le profil du versant nord A-B.



- Pl. II.- L'habitat C 42 ; Plan h - 0,65 m • Le profil de la section A-B.
- Pl. III.- L'habitat C 59 ; Plan h - 0,60 m • Le profil de la section A-B.
- Pl. IV.- 1. Fragment céramique - la fosse C.70.  
2. Cruche à une anse - le four C 41.  
3. Couteau de fer - L'habitat C.59.