

# CONSIDERAȚII PRELIMINARE ASUPRA PRACTICILOR FUNERARE DIN NECROPOLA DE TIP KOMARIV – BILYJ-POTIK – COSTIȘA, DE LA ADÂNCATA-„,IMAȘ” (JUD. SUCEAVA)

Bogdan Niculică, Ion Mareș,  
Dumitru Boghian, Sorin Ignătescu

Situl de la Adâncata este amplasat la 10 km. NE de orașul Suceava și la 6 km. de valea râului Siret, în subunitatea *Podișul Dragomirnei a Podișului Sucevei*, la o înălțime absolută de 405-410 m., pe un revers de cuestă slab înclinat, delimitat de mai multe pâraie locale, aparținând bazinului hidrografic al râului sus amintit. Regiunea este caracterizată de prezența, aproape de suprafață, a unui orizont de gresii calcaroase volhiniene, peste care se află un depozit lutos cuaternar.

Cercetările arheologice de la Adâncata (jud. Suceava) au demarat în anul 2001, până în prezent fiind investigați exhaustiv nouă tumuli. În studiul de față, ne propunem analizarea unor aspecte legate de ritul și ritualul funerar, așa cum reiese din cercetarea movilelor T1-T6, ale căror caracteristici le prezentăm în cele ce urmează:

**T1/2001.** Diametrul 13,00 m, înălțimea 0,50 m. (fig. 1).

În solul antic de călcare a fost săpată o groapă aproximativ rectangulară, cu colțurile rotunjite și orientare ESE-VNV, cu dimensiuni cuprinse între 3,50/3,75 m. (E-V) și 2/2,5 m. (N-S) și adâncimea de 0,20/0,35 m. Deasupra acestei gropi, a fost realizată o primă movilă, alcătuită dintr-un pământ de culoare brun-închis, compact, extrem de dur, probabil compactat intenționat<sup>1</sup> (nucleul T1), în care au fost depuse, exclusiv, toate materialele arheologice din acest tumul. Movila inițială, cu diametrul cuprins între 4,75 m (N-S), 4,25 m (E-V) și 5 m (NV-SE), și înălțimea de 0,40/0,50 m, avea un contur aproximativ circular. Ulterior, pentru a oferi consistență și amploare monumentului funerar, a fost depus, în jurul și probabil deasupra primei movile, un pământ brun-cenușiu închis, dur, care reprezintă mantaua propriu-zisă a întregului complex, cu diametrul aproximativ de 13,00 m. În privința materialelor arheologice din T1, subliniem faptul că groapa centrală și nucleul movilei constituie amenajarea mormântului central (notat M1), în care au fost depuse oase calcinate și piesele de inventar. În groapa mormântului au fost delimitate două zone distincte:

a) o grupare de materiale în partea de răsărit, pe fundul gropii, la -0,70/-0,80 m, în care au fost descoperite oase calcinate<sup>2</sup>, majoritar aglomerate pe fundul gropii, la -0,80 m, șase vârfuri de săgeată din silex cenușiu, cu baza concavă, la -0,55/-0,60 m și un topor-ciocan perforat, din andezit bazaltoid, (la -0,80 m). În S.II NE, m. 1, la -0,75/-0,80 m, a fost identificat un vas lucrat din pastă neagră-cenușie, grosieră, friabilă, recuperat fragmentar.

b) în cea de a doua grupare de materiale, situată în extremitatea vestică a gropii, la -0,44/-0,65 m, au fost găsite oase calcinate, alături de resturi de vârfuri de săgeată calcinate și fragmente ceramice puternic corodate, depuse între adâncimile de -0,44/-0,60m. Alături de acestea, a fost găsit un vas întregibil, de formă tronconică. În afara pieselor din movila-nucleu, în T1 nu au fost descoperite alte materiale arheologice.

**T2/2001.** Diametrele cuprinse între 17,5 m (N-S) și 16,10 m (E-V), înălțimea 1,40/1,50 m (fig. 2).

Prima etapă în construcția T2, a constat în săparea unui șanț în solul antic de călcare, cu lățimea cuprinsă între 0,15/0,40 m. și adâncimea de 0,15/0,25 m, care delimita o zonă de formă

aproximativ rectangulară, orientată E-V, cu dimensiunile de 3,5 m (E-V)/2 m (N-S), situată în centrul movilei, respectată cu strictețe în ansamblul construcției mormântului principal (notat M2).

În acest șanț nu au fost descoperite alte urme arheologice, cu excepția unor mici impregnații de cărbune. În interiorul spațiului definit de șanț, au fost depuse oase calcinate (risipite) și inhumate, respectiv două cranii și o mandibulă, păstrate fragmentar și porțiuni din oase lungi provenind de la tibie, peroneu și femur. Acestea din urmă se aflau într-o poziție care nu denota o conexiune anatomică. În apropierea craniului de adult, între oasele de mari dimensiuni, au fost găsite trei vârfuri de săgeată din silex cenușiu, cu baza concavă. Nu au fost descoperite fragmente de vertebră, din complexul de oase calcinate fiind recuperate o măsea și un dinte, ambele provenind de la un adult.

Deasupra resturilor osteologice, în martorul dintre S.I NV și S.I NE, între m. 0 și m. 1,60, a fost realizată o construcție din lespezi de gresie, peste care a fost organizat un pat din astfel de lespezi, între care, la -0,54/-0,65 m. au fost împrăștiate oase calcinate. Pe acest pavaj au fost așezate trei vase, două într-un stadiu avansat de degradare, în S.I NV, și o ceașcă cu două toarte, în S.I NE.

Ulterior edificării mantalei T2, a fost realizat un *ring*, cu diametrele de 11,70 m. (N-S)/11 m. (E-V), alcătuit din lespezi de gresie.

În S.II NE, la adâncimea de -0,25/-0,30 m, a fost identificată o groapă cu diametrul de cca. 0,30 m în care erau depuse mai multe fragmente ceramice și oase calcinate, ceea ce indică prezența unui mormânt secundar, de incinerare (M1/T2/2001).

În umplutura mantalei, la diferite adâncimi, au fost descoperite fragmente ceramice aparținând culturii Cucuteni, amestecate cu cele de tip Komariv.

**T3/2002.** Diametrul 7,60 m., înălțimea 0,65/0,75 m. (fig. 3).

Într-o groapă de formă circulară, cu diametrele de 1,10 m. N-S și 0,90 m. E-V, cu pereții drepecți și fundul plat, la adâncimea de -1,48 m., au fost depuse oase calcinate, o așchie din silex negricios și o piatră plată (gresie). Deasupra gropii, la partea inferioară a mantalei, au fost descoperite o ceașcă păstrată fragmentar, un vas miniatural tronconic, depus cu gura în jos, umplut cu material organic<sup>3</sup>, fragmente ceramice provenind de la un vas friabil, pietre de râu de mici dimensiuni și două roți de car miniaturale, de lut ars.

**T4/2002.** Diametrul 8,00 m., înălțimea 0,65/0,75 m. (fig. 4).

În S.I SV, la -0,80 m., în martorul central E-V, a fost identificată o groapă, cu conturul oval, (notată G.1). În S.I NV, la aceeași adâncime, a fost reperat conturul unei alte gropi, de formă rectangulară (notată G.2). Cele două gropi sunt adiacente, diferența dintre ele fiind dată de caracterul umpluturii, uniformă și mai închisă la culoare, în G.1 și eterogenă, în G.2. Oasele umane calcinate au fost descoperite doar în G.1. În T4 nu au fost identificate alte materiale arheologice.

**T5/2002.** Diametrul 12,00 m., înălțimea 0,50/0,60 m. (fig. 5).

În manta au fost descoperite mici cantități de oase calcinate și fragmente ceramice de tip Cucuteni și Komariv. În solul antic de călcare a fost observat un șanț circular, cu diametrul de 6,00 m., adânc de 0,35/0,45 m., cu lățimea cuprinsă între 0,25/0,30 m., care conținea doar câteva fragmente de cărbune. La demontarea martorului central E-V, s-a observat că unele oase erau așezate direct pe solul antic de călcare.

**T6/2002.** Diametrul 18 m., înălțimea 1.00 m.

Toate materialele arheologice, respectiv așchii și lame din silex, întregi sau fragmentare, un vârf de săgeată din silex, cu baza concavă, mai multe vase, dintre care unele întregi și o podoabă din bronz (probabil cercel), au fost descoperite în manta, la adâncimi variind între -0,40 m (partea superioară) și -0,81 m (baza tumulului). Nu au fost descoperite fragmente osteologice, fapt care indică probabil prezența unui *cenotaf*.

\*

Pe baza celor prezentate mai sus, în necropola de la Adâncata – *Imaș*, putut fi surprinse detalii de rit și ritual funerar, care, coroborate cu celelalte descoperiri contemporane, permit unele considerații referitoare la acest important aspect al spiritualității comunităților din Bronzul Mijlociu din spațiul de referință.

### **I. Ritualul funerar.**

Atitudinea față de defuncții din necropola de la Adâncata diferă de la o movilă la alta, în funcție de însemnătatea indivizilor în cadrul comunității. Notăm o grijă deosebită în ceea ce a însemnat realizarea în sine a monumentelor funerare (tumuli), a dispunerii/aranjării materialelor arheologice în cadrul acestor complexe funerare (gropi, șanțuri, construcții de piatră).

#### **1. Structura movilelor.**

În necropolele de la Cajvana (T1 și T12) și Volovăț (T2 și T3) (IGNAT, 2003), au fost descoperite două niveluri, distincte, ale mantalelor, stratul superior având rolul de a proteja pe cel inferior, care era alcătuit dintr-un pământ care nu provenea din zona imediat învecinată, a sitului. La Adâncata, doar T1 prezenta două mantale, respectiv o manta-nucleu, suprapusă de o alta, care a conferit dimensiuni mai mari movilei și a închis practic, complexul funerar. Este greu de crezut că mantaua inițială nu a fost acoperită total de cea superioară. Lipsa acesteia, în centrul T1, trebuie pusă pe seama eroziunii stratului superior, de-a lungul timpului. După cum s-a observat, pământul din ambele mantale a fost adus din zonă, diferența de culoare fiind dată de cantitatea de material organic (humus).

La data cercetării, am presupus că pământul din mantaua inițială a fost adus dintr-un orizont superior al solului, probabil prin raderea stratului de suprafață, cu vegetație, în timp ce restul umpluturii mantalei provine dintr-un orizont imediat inferior al solului. Aceste observații au fost confirmate, de altfel, de analizele pedologice efectuate în cazul T2, în care zona mormântului central conținea mari cantități de materie organică, comparativ cu restul mantalei (BUDUI et alii, 2002, 2003).

În legătură cu locul de unde a fost adus materialul necesar ridicării movilelor, având în vedere faptul că în mantalele T2 și T5, la diferite adâncimi, au fost descoperite fragmente ceramice care aparțin culturii Cucuteni (fază neprecizată), amestecate cu cele de tip Komariv, putem presupune că o parte din pământul din mantale a fost adus din așezarea Komariv, contemporană necropolei, situată la 300 m. NE de necropolă, unde s-a întâlnit asocierea arheologică amintită. Probabil, în același mod s-a procedat și în cazul altor tumuli, în care, deși lipsește ceramica de factură cucuteniană, este prezentă cea aparținând epocii bronzului.

#### **2. Ringul de piatră.**

În T2 a fost pus în evidență, așa cum am arătat mai sus, un ring de piatră, de formă circulară, cu diametrul de 11 m., în interiorul său aflându-se construcția din piatră care adăpostea mormântul central și șanțul de formă rectangulară. Ringul a fost realizat din lespezi de gresie volhiniană, aduse din imediata vecinătate a sitului, din substrat sau din deschideri naturale, fapt dovedit de cercetările de suprafață recente<sup>4</sup>. Lespezele nu prezentau urme de intervenție antropică (arsură sau șlefuire). Funcția acestui tip de construcție este legată probabil de delimitarea spațiului sacru al mormântului, poate în legătură și cu simbolul solar și cultul uranian și marcarea caracterului deosebit al defunctului/defuncțiilor din această construcție funerară. Majoritatea materialelor arheologice din acest tumul a fost descoperită în interiorul ringului, la diferite adâncimi. Deosebit de relevantă este și stratigrafa T2, conform căreia, lespezile de gresie care compuneau ringul, au fost așezate după ridicarea monumentului funerar, ele fiind vizibile la acea vreme<sup>5</sup>.

#### **3. Șanțuri.**

În T2, defuncții au fost așezați pe solul antic de călcare, în interiorul șanțului de formă rectangulară. Asocierea șanțului cu ringul, construcția din piatră și dimensiunile mari ale T2 (unul dintre cei mai impozanți din cadrul necropolei), nu poate fi întâmplătoare. Semnificația acestui șanț trebuie pusă în legătură cu rezervarea unui spațiu/nucleu sacru, cu rol protector al defuncțiilor.

Și în T5 a fost pus în evidență un șanț, de această dată de formă circulară, care delimita, de asemenea, zona centrală a movilei. Deși materialele arheologice din acest tumul nu erau numeroase, ele au fost descoperite majoritar în interiorul acestui spațiu. Șanțul a fost realizat probabil cu scopul de a „sacraliza” centrul movilei, în care, pe solul antic de călcare și în manta, au fost risipite oasele calcinate. Fragmentele de cărbuni găsite în șanț, în cantități extrem de reduse, pot fi explicate doar prin aducerea și depunerea lor intenționată.

#### **4. Construcția de piatră din T2.**

În centrul T2, pe solul antic de călcare, în suprafața definită de șanțul rectangular, în mijlocul ringului de piatră, a fost realizată o construcție din pietre de diverse dimensiuni (gresii locale, volhniene), care acoperea zona cu resturi osteologice. Pe baza observațiilor din timpul exploatării acestui complex, putem afirma faptul că nu a fost vorba despre o cistă, ci despre o aglomerare (movilă), de dimensiuni relativ reduse. Defuncții au fost așezați direct pe solul antic de călcare, între oasele defuncțiilor fiind depuse, fără o organizare anumită, pietrele. La partea superioară a acestei movile, o dată cu înălțarea mantalei, a fost realizată o mică suprafață pavată cu astfel de gresii, pe care au fost depuse trei vase și fragmente de oase calcinate.

În țara noastră, morminte plane sau tumulare, de incinerare sau inhumare, în cutie de piatră, aparținând complexului cultural Komariv – Bilyj-Potik – Costișa, se cunosc la Cajvana (T1), Hârtop și Șerbănești, ele fiind întâlnite, de altfel și în restul ariei de dezvoltare a acestui complex cultural.

#### **5. Gropile mormintelor.**

În T1, groapa mormântului central avea o formă aproximativ rectangulară cu colțurile rotunjite, puțin adâncă iar cea din T3 era de formă circulară, cu adâncimea de 1 m. O situație cu totul aparte a fost sesizată în T4, în care au fost descoperite două gropi, una rectangulară, la care era adosată o groapă de formă ovală, ambele având adâncimea de 1 m. Gropile au fost săpate în același timp, dar umplutura lor era diferită. Interesant este faptul că oasele calcinate au fost descoperite doar în groapa mică, din cea rectangulară lipsind orice inventar. Este dificil de explicat de ce s-a procedat în acest mod, mai cu seamă că T4 a fost unul dintre cei mai mici din necropolă, în plus, în el nu a fost descoperită ceramică sau alte obiecte.

\*

## **II. Ritul funerar.**

În necropola de la Adâncata – *Imaș*, s-au practicat, deopotrivă, inhumarea și incinerarea. Astfel, au fost descoperite materiale osteologice incinerate și inhumate, singulare sau combinate în cadrul aceluiași mormânt.

### **1. Incinerarea.**

A fost pusă în evidență în cinci din cele șase movile cercetate. În T1 au existat, în aceeași groapă, două aglomerări de oase puternic calcinate. În lipsa (momentan) a rezultatelor investigațiilor antropologice, putem avansa ipoteza că este vorba despre un mormânt dublu, cu doi indivizi de sex masculin, probabil războinici, fapt care poate fi dedus pe baza prezenței armelor în acest complex funerar.

În T2, peste cei doi indivizi (un adult și un copil), de la care s-au păstrat parțial cele două cranii și porțiuni de la oasele lungi, au fost împrăștiate resturi de oase calcinate, atât în cadrul construcției de piatră din centrul movilei, cât și deasupra acesteia. Așadar, în T2 a existat o situație aparte, în care incinerarea și inhumarea, prezente în același mormânt, indică prezența mai multor indivizi. Este posibil ca oasele incinerate să fie puse în legătură cu un eventual sacrificiu, având în vedere faptul că ele au fost practic împrăștiate pe o zonă destul de mare în centrul movilei, la diverse adâncimi, atât între oasele inhumate cât și deasupra construcției de piatră care le proteja. Nu știm în ce scop a fost realizat mormântul secundar (notat M1), cu ceramică de tip Komariv. Acest mormânt putea fi unul în legătură cu un eventual sacrificiu sau chiar o refolosire a movilei în cadrul movilei.

În T3 și T4, oasele incinerate au fost depuse pe fundul gropilor. Dacă deasupra gropii din T3 au fost depuse mai multe obiecte, în schimb, nici în groapa din T4, nici în manta, nu au fost descoperite materiale arheologice.

În T5, cele câteva fragmente de oase calcinate au fost depuse atât pe solul antic de călcare cât și în manta, în interiorul șanțului circular.

## 2. Inhumăția.

Doar în T2 au fost descoperite fragmente de oase inhumate: două cranii, unul de adult, celălalt de copil și porțiuni provenind de la oasele lungi ale membrilor inferioare. Ele erau depuse direct pe solul antic de călcare, fără a indica o conexiune anatomică: între ele au fost găsite și oase calcinate, fragmentare. Prezența craniului de copil poate indica un membru al familiei sau un eventual sacrificiu.

## 3. Tumul cenotaf.

Așa cum arătam, la Adâncata – *Imaş*, în T6 nu au fost descoperite morminte sau oase calcinate. În schimb, întregul inventar a fost depus în manta, la diverse adâncimi. Este interesant faptul că tocmai acest tumul cenotaf a avut dimensiuni apreciabile și a fost, până în prezent, cel mai „bogat” din necropolă.

La Adâncata – *Imaş*, ritul și ritualul funerar prezintă asemănări dar și deosebiri evidente, comparativ cu descoperirile din țara noastră (URSULESCU, POPOVICI, 1987; URSULESCU, ȘADURSCHI, BOTEZATU, 1988; IGNAT, POPOVICI, 1980; IGNAT, 1981, 2003) sau cu cele din Polonia, Ucraina și Republica Moldova (SVEȘNIKOV, 1967, p. 39-107; BEREZANSKAJA, 1971, 1985; SAVA, 1994). În ceea ce privește inventarul mormintelor, care se asociază cu dimensiunile tumulilor, suntem de părere că stratificarea socială este evidentă. Astfel, considerăm că în T2 (de mari dimensiuni, cu ring, construcție de piatră și șanț), au fost depuși indivizi care au avut un statut social deosebit în cadrul comunității tracice de la Adâncata. Probabil T6 a fost ridicat în scopul de a marca dispariția unuia sau mai multor personaje importante, ținând seama de mărimea sa și de inventarul deosebit de bogat. În schimb, inventarul din T1, respectiv toporul-ciocan, vârfurile de săgeată, cele două vase și oasele calcinate, grupate în două zone distincte, în aceeași groapă, indică, în opinia noastră, prezența a doi războinici. Această ipoteză va trebui însă confirmată de analiza antropologică (daca aceasta va putea fi efectuată, având în vedere starea precară de conservare în care au fost găsite oasele). În cazul T3, T4 și T5 (tumuli de mici dimensiuni, inventar redus, comparativ cu T1 și T2), au fost depuși, probabil, indivizi fără un statut aparte, membri de rând ai comunității.

Pe teritoriul țării noastre sunt cunoscute șapte necropole de tip Komariv – Bilyj-Potik – Costișa (ANEXA), din care șase sunt amplasate în *Podișul Sucevei* și doar una în *Câmpia Moldovei*, ambele, subunități geografice ale *Podișului Moldovei*. Trebuie subliniat faptul că nici una nu a fost cercetată integral, de aici rezultând și importanța săpăturilor de la Adâncata, unde există, de altfel, singura necropolă aparținând complexului cultural sus-amintit, din România, aflată, momentan, în curs de cercetare.

Fără a insista aici asupra necesității studierii comportamentelor funerare ale purtătorilor diverselor culturi ale epocii bronzului de pe teritoriul țării noastre, amintim faptul că atunci a început generalizarea practicii incinerăției (URSULESCU, 1994; CHICIDEANU, 2002). Comparativ cu alte regiuni geografice ale țării noastre, în *Podișul Sucevei*, descoperirile funerare premergătoare epocii bronzului și cele din bronzul timpuriu sunt puține și se rezumă la descoperirile de la Suceava – *Parcul Cetății*, pe baza cărora, în 1975, a fost identificat *grupul cultural Suceava*, datat în eneoliticul final (URSULESCU, 1997) și Broșteni (jud. Suceava), unde a fost cercetat un mormânt aparținând culturii Jamnaja (PETRESCU-DÎMBOVIȚA, 1950), care, de altfel, este bine atestată între Carpați și Prut (BURTĂNESCU, 2002, p. 214-276). Privite în acest context, descoperirile funerare din Bronzul Mijlociu de la Adâncata, aduc noi precizări referitoare la ritul și ritualul funerar, practicate în lumea proto-tracică de la răsărit de Carpați.

**ANEXA**

Lista descoperirilor funerare de tip Komariv – Bilyj-Potik – Costișa din România.

**1. ADÂNCATA**, com. Adâncata, *Imaș* (SV)<sup>6</sup>

Bibliografie:

NICULICĂ et alii, 2002, 2003; MAREȘ, et alii, 2002, 2003, 2004; BUDUI et alii, 2002, 2003.

**2. CAJVANA**, Cajvana (SV)

Bibliografie:

IGNAT, 2003, p. 155-159, fig. 1/1-2, 4, 6.

**3. HÂRTOP**, com. Preutești, *Sub Plopi* (SV)

Bibliografie:

URSULESCU, POPOVICI, 1987, p. 72-76.

**4. HORODNICU DE JOS**, com. Horodnic, *Vârful Colnicului* (SV)

Bibliografie:

IGNAT, 1981, p. 134-136 și notele 14-20, cu referințe. DUMITROAIA, 2000, p. 134, punct 29.

**5. PRĂJENI**, comuna Prăjeni (BT)

Bibliografie:

URSULESCU, ȘADURSCHI, 1988, p. 45-52.

**6. ȘERBĂNEȘTI**, comuna Zvoriștea (SV)

Bibliografie:

IGNAT, POPOVICI, 1980, p. 657-662.

**7. VOLOVĂȚ**, comuna Volovăț (SV)

Bibliografie:

IGNAT, 2003, p. 159-161, fig. 1/3, 5.

**BIBLIOGRAFIE**

BEREZANSKAJA, S. S.

1971 *Komariv'ska ku'l'tura*, în *Arheologija Ukrajn'skoj RSR*, Kiev, p. 354-363.

1985 *Komarovskaja kul'tura*, în *Arheologija Ukrainkoj SSR*, Kiev, p. 428-437.

BUDUI Vasile et alii

2002 BUDUI Vasile, BUZDUGAN Cătălina, MAREȘ Ion, NICULICĂ Bogdan, BOGHIAN Dumitru, IGNĂTESCU Sorin, *Considerații pedogeografice asupra tumulului Adâncata – Imaș, județul Suceava*, în vol. dedicat lucrărilor Simpozionului de Geografie, ed. a III-a, Universitatea „Spiru Haret”, București, 11 mai 2002, sub tipar.

BUDUI Vasile et alii

2003 BUDUI Vasile, BUZDUGAN Cătălina, NICULICĂ Bogdan, BOGHIAN Dumitru, IGNĂTESCU Sorin, MAREȘ Ion, *Cadrul natural al sitului arheologic Adâncata – Imaș (județul Suceava)*, în *Analele Universității „Ștefan cel Mare” – Suceava*, Secțiunea Geografie, t. X, 2003, sub tipar.

BURTĂNESCU Florentin

2002 *Epoca timpurie a bronzului între Carpați și Prut, cu unele contribuții la problemele perioadei premergătoare epocii bronzului în Moldova*, București.

CHICIDEANU-Motzoi Ion

- 2002 *Cu privire la istoricul cercetării comportamentului funerar din epoca bronzului la Dunărea Mijlocie și Inferioară*, în SAI, LXVII, p. 5-28.
- DUMITROAIA Gheorghe
- 2000 *Comunități preistorice din nord-estul României. De la cultura Cucuteni până în bronzul mijlociu*, Piatra-Neamț.
- IGNAT Mircea
- 1981 *Contribuții la cunoașterea epocii bronzului și a Hallstatt-ului timpuriu în județul Suceava*, în *Thraco-Dacica*, II, p. 133-146.
- 2003 *Quelques vestiges de l'Âge du Bronze du Nord de la Moldavie*, în SAA, IX, p. 155-166.
- IGNAT Mircea, POPOVICI Dragomir
- 1980 *Un mormânt în cistă descoperit la Șerbănești (com. Zvoriștea, jud. Suceava)*, în Suceava, VI-VII, p. 657-662.
- MAREȘ et alii
- 2002 MAREȘ Ion, NICULICĂ Bogdan, BOGHIAN Dumitru, IGNĂTESCU Sorin, BUDUI Vasile, BUZDUGAN Cătălina. *Adâncata, com. Adâncata, jud. Suceava, „Imaș”*, în *Cronica Cercetărilor Arheologice din România*, campania 2001, a XXXVI-a sesiune națională de rapoarte arheologice, Buziaș, 28 mai-1 iunie 2002, p. 23-27 și pl. 3-5.
- 2003 MAREȘ Ion, NICULICĂ Bogdan, BOGHIAN Dumitru, IGNĂTESCU Sorin, BUDUI Vasile, BUZDUGAN Cătălina. *Adâncata, com. Adâncata, jud. Suceava, „Imaș”*, în *Cronica Cercetărilor Arheologice din România*, campania 2002, a XXXVII-a sesiune națională de rapoarte arheologice, Sf. Gheorghe, 2-6 iunie 2003, p. 27-30.
- 2004 MAREȘ Ion, NICULICĂ Bogdan, BOGHIAN Dumitru, IGNĂTESCU Sorin, BUDUI Vasile, BUZDUGAN Cătălina. *Adâncata, com. Adâncata, jud. Suceava, „Imaș”*, în *Cronica Cercetărilor Arheologice din România*, campania 2003, a XXXVIII-a sesiune națională de rapoarte arheologice, Cluj-Napoca, 26-29 mai 2004, p. 21-24.
- NICULICĂ Bogdan et alii
- 2002 NICULICĂ Bogdan, MAREȘ Ion, BOGHIAN Dumitru, IGNĂTESCU Sorin, BUDUI Vasile, BUZDUGAN Cătălina, *Necropola din epoca bronzului de la Adâncata – „Imaș”*, în *Țara Fagilor*, SN, anul X, nr. 1 (38), ianuarie-martie 2002, p. 11.
- NICULICĂ et alii
- 2003 NICULICĂ Bogdan, MAREȘ Ion, BOGHIAN Dumitru, IGNĂTESCU Sorin, *Necropola tumulară de la Adâncata – „Imaș”, movila 2*, în *Țara Fagilor*, SN, anul XI, nr. 2 (43), aprilie-iunie 2003, p. 25-26.
- PETRESCU-DÎMBOVIȚA Mircea
- 1950 *Date noi asupra înmormântărilor cu ocră în Moldova*, în SCIV, I, p. 110-125.
- SAVA Eugen
- 1994 *Epoca bronzului – perioada mijlocie și târzie (sec. XVII-XII î. e. n.)*, în *Thraco-Dacica*, XV, 1-2, p. 141-156.
- SVEȘNIKOV Igor K.
- 1967 *Kultura Komarovska. (Na podstawie materialow z pln. Podkarpacia i zach Wolynia)*, în *Archeologia Polski*, XII, 1, p. 39-107.
- URSULESCU Nicolae
- 1994 *Apariția înmormântărilor tumulare și a incinerăției la est de Carpați*, în *MemAntiq.*, XIX, p. 193-199.
- 1997 *Les commencements de l'utilisation du rite de l'incinération dans le monde proto-thrace du nord de la Moldavie*, în TWCC, I, p. 447-464.

URSULESCU Nicolae, POPOVICI Dragomir

1987 *Contribuții la cunoașterea ritului funerar din bronzul mijlociu în nordul Moldovei*, în SCIVA, 38, 1, p. 72-76.

URSULESCU Nicolae, ȘADURSCHI Paul, BOTEZATU Dan

1988 *Mormintele de înmormântare de tip Costișa, descoperite la Prăjeni (jud. Botoșani)*, în SCIVA, 39, 1, p. 45-52.

**Considérations préliminaires sur  
les pratiques funéraires de la nécropole du type  
Komariv-Bilyi Potik-Costișa de Adâncata-Imaș (jud. Suceava)**  
(Résumé)

Dans cet ouvrage les auteurs présentent les résultats des recherches des *tumulus* no. 1 – 6 de la nécropole de Adâncata-Imaș (jud. Suceava), mettant en évidence quelques éléments du rite et rituel funéraire des communautés du Bronze moyen du Plateau de Suceava.

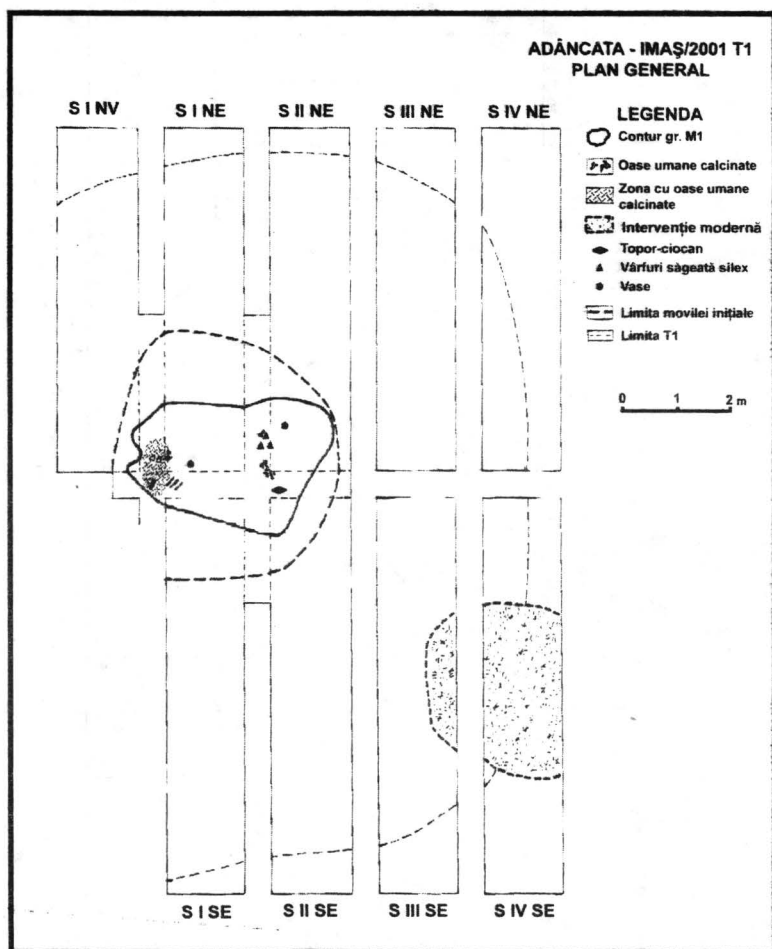


Fig. 1. Planul general al T1/2001.

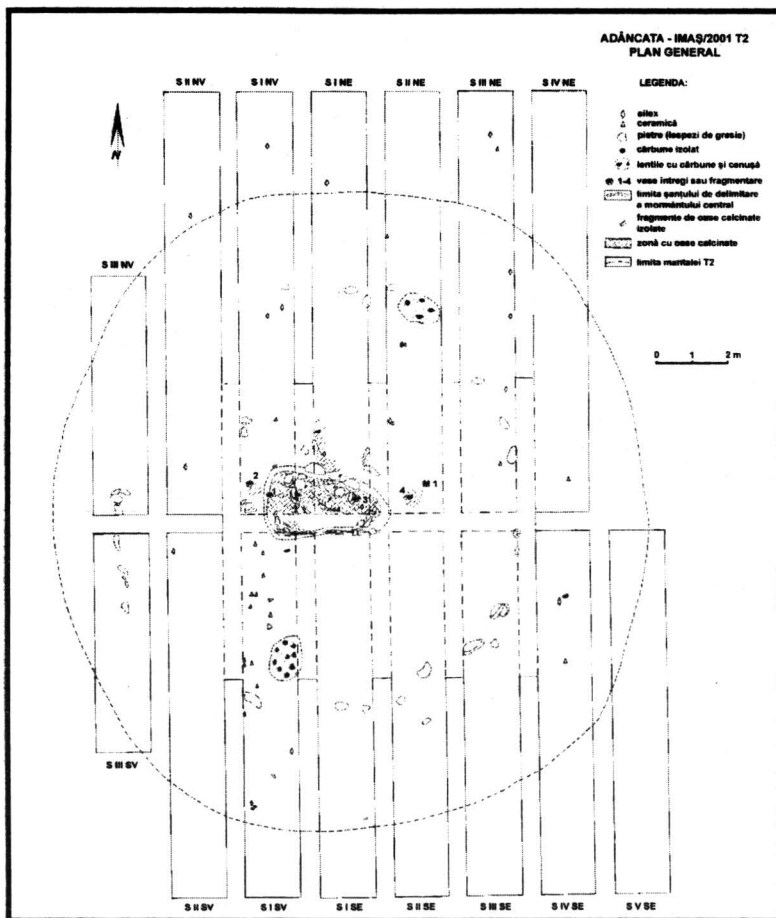


Fig. 2. Planul general al T2/2001.

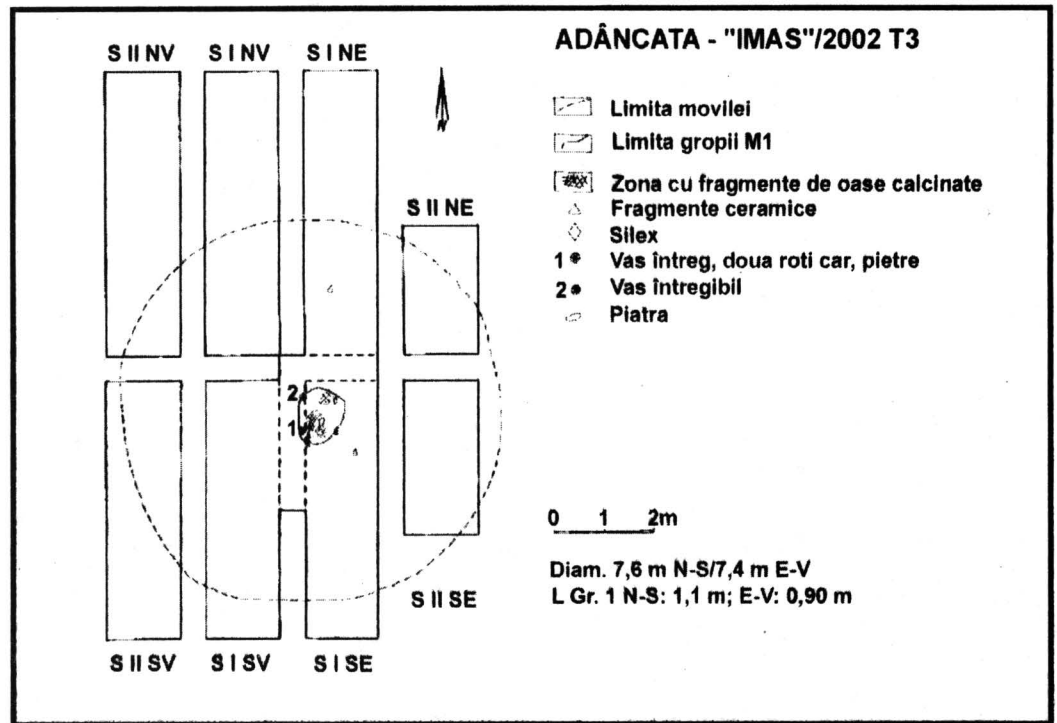


Fig. 3. Planul general al T3/2002.

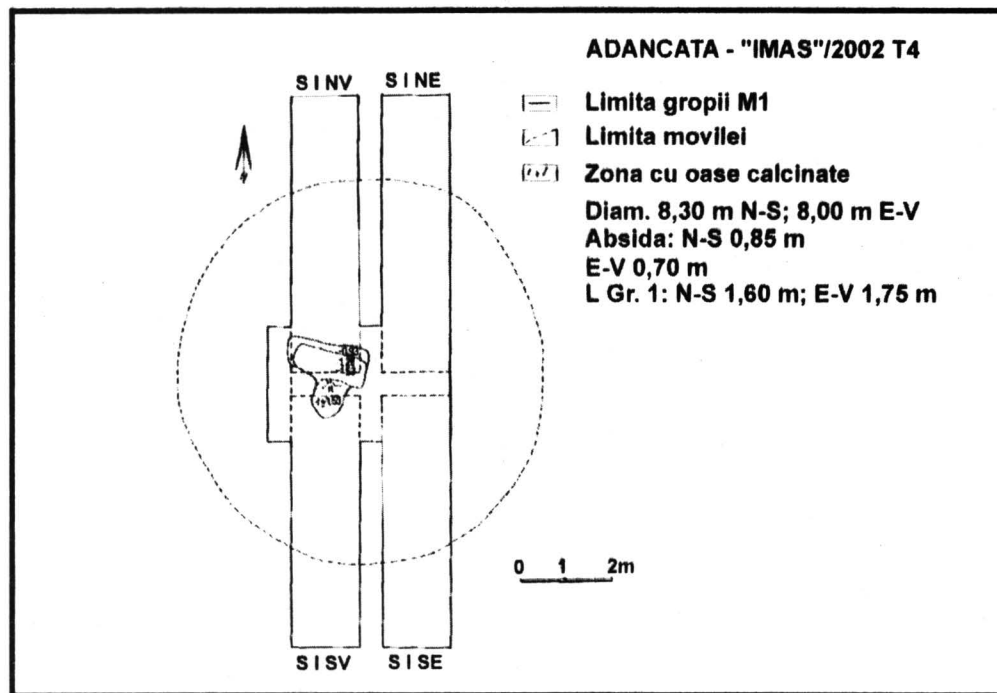


Fig. 4. Planul general al T4/2002.

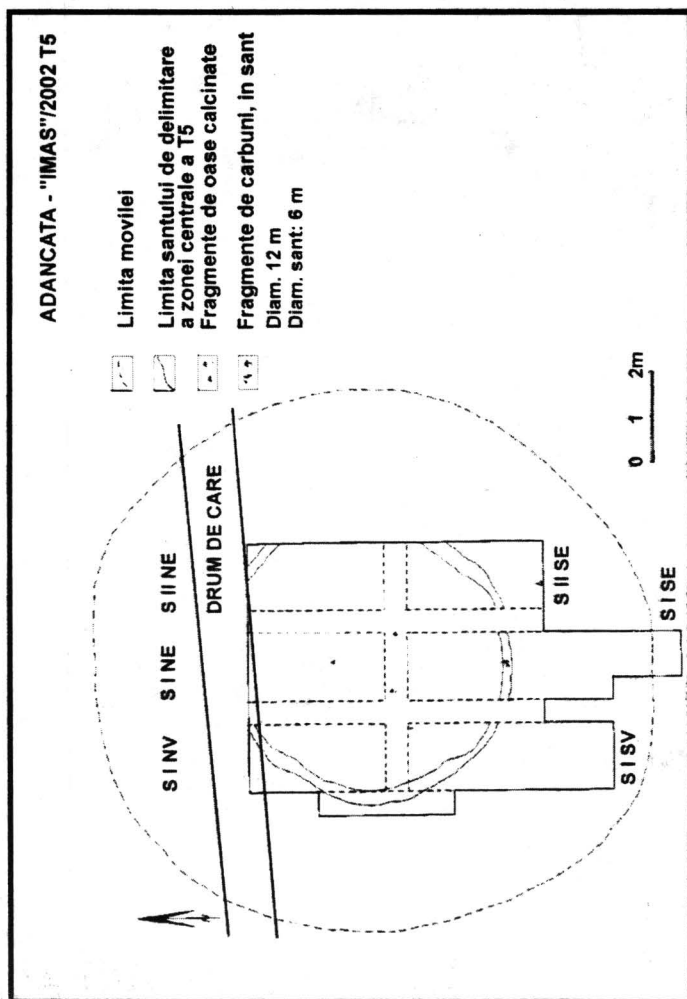


Fig. 5. Planul general al T5/2002.

**NOTE:**

<sup>1</sup> Presupunem umectarea și bătucirea acestuia.

<sup>2</sup> Din păcate, momentan, nu dispunem de determinările antropo-zoologice ale materialelor osteologice recuperate din această movilă.

<sup>3</sup> Analize efectuate în cadrul Laboratorului Zonal de Restaurare și Conservare – Suceava.

<sup>4</sup> În timpul cercetărilor noastre de teren au fost identificate, în împrejurimile necropolei, mai multe zone în care gresia sarmațiană apare la zi, sau în exploatări. Perieghetză Dumitru Boghian, Bogdan Niculică, 2001, Vasile Budui, 2004.

<sup>5</sup> T2 are, respectând desigur proporțiile, caracteristicile unui monument *megalitic* local.

<sup>6</sup> În anul 2001 a fost descoperită și așezarea contemporană necropolei de la Adâncata. Cercetare de suprafață Bogdan Niculică. Materiale inedite, în colecțiile Complexului Muzeal Bucovina – Suceava.

