

PROPUNERE PENTRU O TIPOLOGIE UNIFORMĂ A MORMINTELOR ROMANO-BIZANTINE DIN DOBROGEA

Andrei Dorian Soficaru

Abstract: *The aim of this article is to present a new typology regarding to the Roman-Byzantine graves from Scythia. A data base with about 900 burials was built to synthesize the archaeological information. Analysing previous four typologies and adapting the Anglo-Saxon burial terminology to the local realities, a new typology was established. This contains five types of burials: 1 (with A, B, C, and D variants), 2 (with A, and B variants), 3 (with A, and B variants), 4 (with A, and B variants), and 5.*

Key words: *typology, Roman-Byzantine burials, Scythia, 4th-6th centuries A.D.*

Cuvinte cheie: *tipologie, morminte romano-bizantine, Scythia, sec. IV-VI p.Chr.*

Introducere

Scopul acestui articol e de a propune o nouă tipologie a mormintelor din provincia romană Scythia, ce se datează în secolele IV-VI. Această necesitate e dată de multitudinea descoperirilor de acest tip și de lipsa lor de sistematizare.

Provincia Scythia corespunde în mare parte cu provincia românească Dobrogea și regiunea Dobrici din Bulgaria (partea de est a Cadrilaterului) și avea o suprafață de cca. 20.000 km.p. Limitele acesteia erau: la vest și nord, fluviul Dunărea, la est Marea Neagră, iar la sud provincia Moesia Secunda; cele două provincii erau despărțite linia ce unea localitatea antică *Geranea*, urmând apoi un parcurs spre vest-nord-vest, cu *Altinum*¹.

Materiale și metode

Până la data redactării acestui articol au fost înregistrate 2887 de morminte datate în perioada romano-bizantină. Dintre acestea au fost introduse într-o bază de date (MS Access) un număr de 903, ce reprezintă 31,28 %. Pe baza acestora din urmă s-a făcut tipologia lor (Tabelul 1).

Respectiva bază de date are următoarele rubrici: punct (punct de descoperire), sat/comună/oraș (satul, comuna sau orașul de care aparține), comună/oraș (unitate administrativă micro), județ (unitate administrativă macro), țară (țara de care aparțin), provincia (provincia istorică), caracterul cercetării (săpătură sistematică, de salvare ori perieghetză), număr mormânt (numărul mormântului așa cum apare în descriere), secțiune/sector (secțiune, sector sau zonă de săpătură), an (anul descoperirii), context (necropolă sau descoperire izolată), lungime (lungimea gropii sau a mormântului), lățime (lățimea gropii sau a mormântului), adâncime (adâncimea gropii), amenajări externe (amenajări din exteriorul mormântului), amenajări interne (amenajări din interiorul mormântului), rit (inhumație, incinerație, biritual), stare (deranjat sau distrus), orientare (orientarea mormântului sau a scheletului – întotdeauna de la craniu), poziția scheletului (poziția scheletului în groapă), inventar (inventar descoperit), datare (datarea mormântului), foto/desen (dacă există o fotografie sau un desen), bibliografie (literatura folosită), observații (observații și comentarii), locația osemintelor (unde se află osemintele în prezent), analiză antropologică (dacă are analiză antropologică sau nu), vârstă (vârsta la deces a individului), sex (sexul determinat).

¹ Rădulescu 2001, 468; Zahariade 2006, 42-43.

Discuții și analize

O nouă tipologie a mormintelor romano-bizantine din Scythia nu poate fi posibilă fără o prezentare în prealabil a celor vechi. Cum nu există o tipologie generalizată la întreaga provincie, vor fi prezentate tipurile de morminte din următoarele situri: *Tomis*, *Callatis* și *Beroe*, care au beneficiat de un asemenea demers în urma publicării. Va urma apoi tipologia propusă de acest studiu ce nu are de fapt pretenția de a fi cea mai reală și care se vrea un început în studiul practicilor funerare din epoca romano-bizantină.

Pentru **Tomis** există o tipologie a mormintelor *făcută pe baza a peste 500 de morminte săpate în perioada 1959-1964*², dar din păcate nepublicate niciodată. Autorul descrie în termeni clari tehnica de construcție, identifică subtipuri și stabilește datările fiecăruia. Aici sunt cuprinse doar tipurile de morminte date în sec. IV-VI.

Tip V. Mormânt simplu fără sicriu³

- descriere: decedatul a fost pus într-o groapă rectangulară;
- date: sec. IV-VI.

Tip VI. Mormânt simplu în sicriu de lemn⁴:

- descriere: depunerea decedatului, ce se afla într-un sicriu de lemn, într-o groapă rectangulară;
- subtipuri: 1. sicriu cu capacul plat; 2. sicriu cu capac în pantă dublă; 3. sicriu de lemn cu colțare din tablă de bronz;
- date: sec. IV-VI.

Tip VII. Mormânt în țigle⁵:

- descriere: groapă rectangulară; deasupra decedatului se puneau țigle așezate în pantă dublă;
- subtipuri: 1. casetă din țigle fără sicriu; 2. casetă din țigle cu sicriu;
- date: sec. IV-VI.

Tip VIII. Mormânt în firidă⁶:

- descriere: cameră de acces ca un puț, ce avea pe una din laturi o cameră funerară a cărei intrare era acoperită cu cărămizi mari, țigle sau lespezi de piatră;
- subtipuri: 1. firidă mică, decedatul fără sicriu⁷; 2. firidă mică (2,20 × 0,94 × 0,90 m), decedatul în sicriu; 3. firidă mare (2,40 × 2,00 × 1,20 m) pentru mai multe persoane; 4. mormânt cu mai multe încăperi – fride dispuse în cruce⁸; 5. morminte în nișă și cu amfore cilindrice în puțul de acces;
- date: sec. IV-V.

² Barbu 1971, 47-68.

³ Barbu 1971, 51.

⁴ Barbu 1971, 52.

⁵ Barbu 1971, 52.

⁶ Barbu 1971, 53-55.

⁷ Barbu 1971, 50, fig. 1/7.

⁸ Barbu 1971, 54, fig. 2.

Tip IX. Mormânt construit din cărămidă⁹:

- descriere: decedatul era în sicriu, iar în jur s-a construit o cutie (1,75 × 0,51 m) din cărămizi (0,28 × 0,14 × 0,04 m) legate cu pământ și având drept capac cărămizi de mari dimensiuni (0,56 × 0,56 × 0,06 m);

- datare: a doua jumătate sec. III.

Tip X. Mormânt din lespezi de calcar cu o singură încăpere¹⁰:

- descriere: decedatul era introdus într-o cameră paralelipipedică (2,30 × 1,70 × 1,40 m) construită din lespezi de calcar;

- subtipuri: 1. cu acoperiș plan și cu „fereastră”¹¹; 2. cu acoperiș plan și fără „fereastră”¹²; 3. cu acoperiș în pantă dublă și cu „fereastră”¹³; 4. cu acoperiș în pantă dublă și fără „fereastră”¹⁴;

- datare: sec. III-IV.

Tip XI. Mormânt din lespezi de calcar cu două încăperi¹⁵:

- descriere: de fapt e o variantă a tipului precedent numai că are un vestibul;

- datare: sec. III-IV.

Tip XII. Mormânt cioplit dintr-un bloc de calcar¹⁶:

- descriere: un bloc de calcar era cioplit în interior și apoi acoperit cu scânduri sau lespezi;

- datare: mijlocul sec. II – începutul sec. IV.

Tip XIII. Sarcophage¹⁷:

- descriere: sunt formate dintr-o cutie și un capac, ambele cioplite din blocuri de calcar;

- datare: mijlocul sec. II – începutul sec. IV.

Tip XIV. Mormânt de cărămidă cu capac de sarcofag¹⁸:

- descriere: o cutie de cărămidă ce era acoperită cu un capac de sarcofag;

- datare: mijlocul sec. II – începutul sec. IV.

Tip XV. Cavou cu o singură încăpere¹⁹:

- descriere: camera funerară avea boltă și era construită din blocuri mari de piatră fasonată (2,20 × 0,52 – 0,60 × 0,46 – 0,70 m) legate cu mortar²⁰;

- datare: mijlocul sec. II – sfârșitul sec. III.

Tip XVI. Cavou cu o singură încăpere și vestibul²¹:

- descriere: este o variantă a celui precedent, având însă un mic culoar pe care erau scările de acces²²;

- datare: sec. IV.

⁹ Barbu 1971, 55, fig. 3.

¹⁰ Barbu 1971, 55-58.

¹¹ Barbu 1971, 57, fig. 4.

¹² Barbu 1971, 57, fig. 5.

¹³ Barbu 1971, 57, fig. 6.

¹⁴ Barbu 1971, 58, fig. 7.

¹⁵ Barbu 1971, 58, fig. 8.

¹⁶ Barbu 1971, 58-59.

¹⁷ Barbu 1971, 59.

¹⁸ Barbu 1971, 60.

¹⁹ Barbu 1971, 60-61.

²⁰ Barbu 1971, 60, fig. 9.

²¹ Barbu 1971, 61-63.

²² Barbu 1971, 61, fig. 10; 62, fig. 11.

Tip XVII. Cavou cu două încăperi și vestibul²³:

- descriere: camera funerară era construită din cărămidă, accesul se făcea printr-un *dromos* și o scară de piatră, iar a doua cameră este în prelungirea primei dar de dimensiuni mai mici²⁴;

- datare: sec. IV.

Tip XVIII. *Arcosolium*²⁵:

- descriere: avea ziduri pe trei laturi, a patra deschisă și camera boltită.

- datare: sec. IV.

Următorul sit este *Beroe*, unde au fost descoperite 1139 de morminte datate în sec. II-XIII²⁶. Tipurile de morminte sunt descrise pe scurt dar nu au o cronologie clară și pentru identificare lor cititorul este obligat să parcurgă catalogul celor 228 de morminte descrise.

Tip I. Mormânt în groapă simplă; decedatul era depus direct pe sol²⁷.

Tip II. Mormânt cu țigle²⁸:

a) decedatul era depus pe țigle²⁹;

b) decedatul era depus pe țigle dar avea pe una din laturi alte țigle³⁰;

c) decedatul depus pe sol cu țigle pe una din laturi³¹;

d) decedatul era depus într-un sarcofag de țigle³².

Tip III. Mormânt cu pietre³³:

a) decedatul era depus pe sol și avea la craniu o piatră³⁴;

b) decedatul era depus pe sol și avea la picioare o piatră³⁵;

c) decedatul era depus pe sol și era înconjurat de pietre³⁶.

Tip IV. Mormânt cu scânduri de lemn sau sicriu³⁷:

a) decedatul era depus pe una sau două scânduri de lemn³⁸;

b) decedatul era încadrat de două scânduri³⁹;

c) decedatul era încadrat pe patru laturi cu scânduri de lemn, înfipite în groapă și fără cuie⁴⁰;

d) decedatul era depus într-o cutie făcută din patru scânduri pe laturi, bătute în cuie și cu alte două sub el⁴¹;

²³ Barbu 1971, 63-64.

²⁴ Barbu 1971, 63, fig. 12; 64, fig. 13.

²⁵ Barbu 1971, 64.

²⁶ Petre 1987, 7.

²⁷ Petre 1987, 8, pl. 5, fig. 8a-1 și 8b

²⁸ Petre 1987, 8.

²⁹ Petre 1987, pl. 5, fig. 8a-2 și 8c.

³⁰ Petre 1987, pl. 5, fig. 8a-3 și 8e.

³¹ Petre 1987, pl. 5, fig. 8d.

³² Petre 1987, pl. 5, fig. 8a-4 și 8f.

³³ Petre 1987, 8-9.

³⁴ Petre 1987, pl. 5, fig. 8a-5.

³⁵ Petre 1987, pl. 5, fig. 8a-6.

³⁶ Petre 1987, pl. 6, fig. 9a-7 și pl. 7, fig. 10c.

³⁷ Petre 1987, 9.

³⁸ Petre 1987, pl. 6, fig. 9a-8 și 9b.

³⁹ Petre 1987, pl. 6, fig. 9a-9d și 9f.

⁴⁰ Petre 1987, pl. 6, fig. 9a-10 și 9c.

⁴¹ Petre 1987, pl. 6, fig. 9a-11 și 9e.

e) decedatul era depus într-un sicriu cu capac⁴².

Între 1963-1975 au fost descoperite la *Callatis* 367 de morminte⁴³. Pe baza acestora a fost făcută următoarea tipologie:

Tip a. Mormânt de tip cistă construit din piatră⁴⁴:

- construit din dale de piatră, fasonate sumar;
- pe fiecare latură era unul sau două, mai rare câte trei sau patru, iar la capete câte unul;
- era acoperit cu trei sau patru dale de piatră;
- datare: sec. II-IV.

Tip b. Mormânt cu cameră boltită și cu *dromos*⁴⁵:

- construit din blocuri de piatră;
- există o cameră funerară, cu dimensiunile de 3,70-5,60 × 2 × 2 m;
- accesul se făcea printr-un *dromos* ce avea trepte de piatră (dimensiuni = 3,90 × 0,86-0,70 × 1,15-1,60 m);
- intrarea era acoperită cu o lespede de piatră;
- datare: sec. IV-VI.

Tip c. Mormânt în cameră simplă⁴⁶:

- construit tot din blocuri sau dale de piatră;
- o cameră funerară sau două, gen cavou, dar cu intrare directă;
- datare: sec. III-IV.

Tip d. Mormânt în groapă simplă⁴⁷:

- avea o groapă rectangulară, cu adâncimi de 1-2 m;
- acoperit lespezi de piatră sau țigle;
- datare: sec. IV-VI.

Tip e. Mormânt cu galerie⁴⁸:

- avea un puț rectangular ce cobora până la 3 m;
- pe unul din pereți se săpa o galerie (1,80 × 1,50 × 1 m);
- intrarea era blocată cu o lespede de piatră sau țiglă;
- datare: sec. V-VI.

Tip f. Mormânt în amforă⁴⁹:

- într-o amforă se afla inhumat un copil;
- datare: sec. IV-V.

Tip g. Mormânt cu nișă⁵⁰:

- cameră de acces cu o nișă în lateral și intrarea acoperită de o piatră.

⁴² Petre 1987, pl. 6, fig. 9d.

⁴³ Preda 1980, 10-13.

⁴⁴ Preda 1980, 15-16, pl. 1, 4-8, 37-40

⁴⁵ Preda 1980, 16-17, fig. 3, 4 și pl. 41, 1-4.

⁴⁶ Preda 1980, 17-19, pl. 42.

⁴⁷ Preda 1980, 19, pl. 1, 3-4, 40, 65/4.

⁴⁸ Preda 1980, 19-21, fig. 5, 6.

⁴⁹ Preda 1980, 21, pl. 44.

⁵⁰ Preda 1980, 21, pl. 1, 3.

Cu ocazia unor lucrări edilitare în anul 2000, la *Callatis* au fost executate săpături de salvare ce au scos la lumină 168 de morminte romano-bizantine⁵¹. Tipologia stabilită aici diferă în mică măsură de cea publicată în 1980 și de aceea ne-am gândit să o prezentăm în continuare.

Tip 1. Mormânt în cistă de piatră construit din blocuri de calcar, netencuite⁵².

Tip 2. Mormânt în cistă de piatră construit din blocuri de calcar, tencuite la rosturi cu mortar⁵³.

Tip 3. Mormânt în cistă de piatră construit din blocuri de calcar de mici dimensiuni⁵⁴.

Tip 4. Mormânt de tip hypogeu⁵⁵.

Tip 5. Mormânt în groapă simplă acoperit cu dale de calcar⁵⁶.

Tip 6. Mormânt în groapă simplă ce are pe una din laturi blochete de calcar⁵⁷.

Tip 7. Mormânt în *tegulae*⁵⁸.

Tip 8. Mormânt în groapă simplă acoperit cu *tegulae* așezate în două ape⁵⁹.

Tip 9. Mormânt în groapă simplă cu *tegulae* așezate orizontal⁶⁰.

Tip 10. Mormânt în groapă simplă⁶¹.

Tip 11. Mormânt acoperit cu *tegulae* și dale de calcar⁶².

Tip 12. Mormânt înconjurat cu blochete de calcar⁶³.

Cum se observă, tipologia nu este uniformă nici măcar pentru același sit, mai ales când e vorba de același tip de construcție; de altfel, nu există criterii clare de definire, ci doar o enumerare a tipurilor de amenajări funerare găsite.

Stabilirea unui sistem unic de definire pentru aceste morminte este destul de dificil datorită multitudinii descoperirilor și variației acestora. Cu toate acestea s-a încercat urmărirea mai multor criterii, mai ales constructive dar și de amenajare a mormântului. La acestea se adaugă o serie de caracteristici pe care le vom discuta aici. Sistemul este preluat dintr-o lucrare ce tratează terminologia în mormântărilor⁶⁴, dar a fost adaptat și comentat folosind baza de date.

Forma depunerii se referă la câte procese au fost folosite pentru depunerea decedatului. De exemplu, un corp poate fi înhumat, incinerat întâi și apoi înhumat, aruncat în apă, dezarticulat și așa mai departe⁶⁵. În cazul de față este vorba doar de o depunere simplă, în cea mai mare parte a cazurilor, și anume inhumare primară. În unele cazuri este vorba de deranjamente ulterioare cauzate de noi înhumări în același loc sau construcții, și poate chiar reinhumări, cum ar fi martirii.

⁵¹ Ionescu, Alexandru, Constantin 2002-2003, 225-277.

⁵² Ionescu, Alexandru, Constantin 2002-2003, 242.

⁵³ Ionescu, Alexandru, Constantin 2002-2003, 242.

⁵⁴ Ionescu, Alexandru, Constantin 2002-2003, 242.

⁵⁵ Ionescu, Alexandru, Constantin 2002-2003, 243.

⁵⁶ Ionescu, Alexandru, Constantin 2002-2003, 243.

⁵⁷ Ionescu, Alexandru, Constantin 2002-2003, 243.

⁵⁸ Ionescu, Alexandru, Constantin 2002-2003, 243.

⁵⁹ Ionescu, Alexandru, Constantin 2002-2003, 243.

⁶⁰ Ionescu, Alexandru, Constantin 2002-2003, 243.

⁶¹ Ionescu, Alexandru, Constantin 2002-2003, 243.

⁶² Ionescu, Alexandru, Constantin 2002-2003, 243.

⁶³ Ionescu, Alexandru, Constantin 2002-2003, 243.

⁶⁴ Sprague 2005, 28-36.

⁶⁵ Sprague 2005, 28.

Prepararea corpului este activitatea prin care corpul este pregătit de înmormântare⁶⁶. Cum arheologic este aproape imposibil să fie identificate urmele acestui proces, trebuie să apelăm la sursele antice, unele dintre ele bogate în asemenea informații⁶⁷.

Gradul de ocupare al mormintelor se exprimă prin numărul de indivizi dintr-un mormânt⁶⁸. Pot fi fragmente de oase (oseminte din contexte nefunerare), morminte individuale (așa cum sunt majoritatea) sau duble și cele multiple (ciste sau cavouri), acestea având inhumări contemporane sau consecutive.

Prin articulare se observă gradul în care un schelet este încă în conexiune anatomică⁶⁹. Se pot identifica astfel schelete articulate, semi-articulate, parțial articulate, rearticulate, dezarticulate și deranjate. Pentru Scythia majoritatea scheletelor din morminte sunt articulate, făcând excepție cele din mormintele colective care au suferit intervenții posterioare.

Poziția scheletului în groapă se referă la relația dintre segmentele sale anatomice⁷⁰. Poziția scheletului în groapă, așa cum este descoperit, este cea care se observă după transformări succesive: cum a fost depus decedatul în groapă, procesul de putrefacție, modificări din sol. În Scythia iese din discuție relația dintre poziția scheletului și tipul mormântului, deoarece în majoritatea cazurilor inhumării erau în decubit dorsal. Cele câteva cazuri atipice sunt irelevante, iar acolo unde oasele au fost amestecate e vorba de morminte colective afectate de intruziunile ulterioare.

Modul în care a fost depus corpul în mormânt sau container poate fi pe spate, pe față, pe una din părți, sau în șezut⁷¹.

Orientarea sau aliniamentul mormântului sau al scheletului se referă doar la o singură direcție, de la picioare la cap⁷². Se poate determina orientarea structurilor, mormântului, a containerului, a corpului sau a feței. În analiza de față s-a notat orientarea scheletului, a gropii sau a mormântului față de axa nord-sud.

Bunurile funerare sunt obiectele depuse în mormânt⁷³; la noi se folosește mai ales termenul de inventar funerar. Acesta poate conține obiecte ce au aparținut decedatului sau au fost depuse pentru acesta, iar uneori pot exista obiecte ce au ajuns accidental în mormânt. Se poate face o tipologie și o frecvență a lor, se poate studia plasarea lor în groapă (în ce regiune a corpului sau a mormântului) și se pot stabili condițiile sau tratamentul acestora.

Containerul de depunere se definește ca orice obiect care este folosit la transportul sau depozitarea corpului⁷⁴. Acesta poate fi un giulgiu sau sicriu⁷⁵. În privința primului nu avem dovezi clare că acesta a existat dar presupunem că decedații nu erau depuși în mormânt doar cu hainele pe ei. Tipul de container este un criteriu foarte important pentru tipologie. Materialele din care era confecționat containerul putea fi o țesătură pentru giulgiu sau lemn pentru sicriu.

⁶⁶ Sprague 2005, 29.

⁶⁷ Rife 1999, 54-59.

⁶⁸ Sprague 2005, 29.

⁶⁹ Sprague 2005, 29.

⁷⁰ Sprague 2005, 29-31.

⁷¹ Sprague 2005, 31.

⁷² Sprague 2005, 31-32.

⁷³ Sprague 2005, 32.

⁷⁴ Sprague 2005, 32.

⁷⁵ Sprague 2005, 124-125.

Amenajările externe ale mormântului fac referire la obiectele sau construcțiile făcute deasupra depunerii⁷⁶; în Scythia există numeroase morminte ce aveau depuse deasupra gropii țigle sau pietre ce marcau locul de veci. Se mai pot aminti amenajările interne prin care în interiorul mormântului erau depuse țigle, pietre sau bucăți de chiup, la capul, în lateral sau la picioarele decedatului.

Un asemenea demers ar trebui însoțit și de o analiză antropologică a osemintelor descoperite în morminte⁷⁷ și care poate cuprinde date despre sex și vârstă, date metrice, paleopatologie, tafonomie. Din păcate ea nu fost posibilă întotdeauna din diferite motive.

Pentru stabilirea tipologiei s-au folosit o serie de criterii ce privesc modul de amenajare al mormântului, tipul containerului dar și tipul de construcție ori materialele folosite; la fel de importante sunt și numărul de indivizi inumați sau orientarea mormintelor. Tipologia va fi completă și prin stabilirea cât mai exactă a cronologiei lor.

Tipul 1:

- groapă simplă: groapă de formă rectangulară, fără amenajări; de dimensiuni variabile în funcție de lungimea decedatului;

- **subtip A:** decedatul era învelit într-un giulgiu și depus în groapă; un individ depus în majoritatea cazurilor și mai rar doi; orientare diversă, dar foarte multe sunt vest-est; date: sec. IV-VII (Fig. 1); exemple de la *Argamum*⁷⁸, *Beroe*⁷⁹, *Callatis*⁸⁰, *Capidava*⁸¹, *Histria*⁸², *Ibida*⁸³, *Șipote*⁸⁴, *Tomis*⁸⁵.

- **subtip B:** decedatul era mai întâi depus într-un sicriu și apoi în groapă; un individ depus; orientare diversă, cu preferințe pentru vest-est; date: sec. IV-VII (Fig. 2); exemple de la *Beroe*⁸⁶, *Histria*⁸⁷, *Ibida*, *Tomis*⁸⁸.

- **subtip C:** schelet de copil în amforă; un singur individ depus; date: sec. IV (Fig. 3); exemple: *Histria*⁸⁹, *Callatis*⁹⁰, *Ibida*.

- **subtip D:** decedatul era depus într-o cutie de țigle (trei țigle în lungime sub schelet, alte șase tot în lungime pe părți și în două ape deasupra acestuia, iar pe acestea din urmă mai multe olane); un singur individ depus; orientare: SSW-NNE; date: sec. IV (Fig. 4); exemple de la *Argamum*⁹¹, *Callatis*⁹², *Ibida*.

⁷⁶ Sprague 2005, 32-33.

⁷⁷ Sprague 2005, 33.

⁷⁸ Coja 1971, 182; Mănuclu Adameșteanu 1980, 312-316.

⁷⁹ Petre 1987, 8-9.

⁸⁰ Preda 1980, 15-22; Ionescu, Alexandru, Constantin 2002-2003, 242-243.

⁸¹ Cheluță-Georgescu 1979, 180-181.

⁸² Nubar 1971, 200-209.

⁸³ Datele arheologice privind mormintele descoperite la Slava Rusă provin din propriile carnet de săpătură.

⁸⁴ Stavru 1972, 235-250.

⁸⁵ Lungu, Chera-Mărgineanu 1982, 176-182; Bucovală, Pașca 1988-1989, 126-142.

⁸⁶ Petre 1987, 8-9.

⁸⁷ Nubar 1971, 200-209.

⁸⁸ Lungu, Chera-Mărgineanu 1982, 176-182; Bucovală, Pașca 1988-1989, 126-142.

⁸⁹ Nubar 1971, 200-209.

⁹⁰ Preda 1980, 15-22.

⁹¹ Coja 1971, 182; Mănuclu Adameșteanu 1980, 312-316.

⁹² Preda 1980, 15-22; Ionescu, Alexandru, Constantin 2002-2003, 242-243.

Tipul 2:

- groapă simplă cu amenajări externe = groapă rectangulară în care era depus decedatul dar care avea deasupra pietre sau țigle ce indicau mormântul (la cap, la picioare sau în lateral) sau un capac din blocuri de piatră sau țigle;

- **subtip A:** decedatul era învelit într-un giulgiu și depus în groapă; un individ depus; orientare vest-est majoritară; datare: sec. IV-VII (Fig. 5); exemple de la *Argamum*⁹³, *Beroe*⁹⁴, *Callatis*⁹⁵, *Histria*⁹⁶, *Ibida*, *Tomis*⁹⁷.

- **subtip B:** decedatul era mai întâi depus într-un sicriu și apoi în groapă; un individ depus; orientare vest-est; datare: sec. IV-VI (Fig.6); exemple de la *Histria*⁹⁸, *Ibida*, *Tomis*⁹⁹.

Tipul 3:

- groapă simplă cu amenajări interne; groapă rectangulară ce avea în interior depuse pietre, țigle sau bucăți de chiup la capul, la picioarele sau în lateralul decedatului; am inclus aici și mormintele cu firidă ce se întâlnesc numai la *Histria*¹⁰⁰, *Tomis*¹⁰¹ și *Callatis*¹⁰², compuse dintr-un puț de acces și o cameră funerară ce avea la intrare o țigla, blocuri de calcar sau amfore.

- **subtip A:** decedatul era învelit într-un giulgiu și depus în groapă; un individ depus, mai rar doi; orientare vest-est, cu mici excepții; datare: sec. IV-VII (Fig. 7); exemple de la *Callatis*¹⁰³, *Capidava*¹⁰⁴, *Histria*¹⁰⁵, *Ibida*, *Șipote*¹⁰⁶, *Tomis*¹⁰⁷.

- **subtip B:** decedatul era mai întâi depus într-un sicriu și apoi în groapă; un individ depus; orientare vest-est; datare: sec. IV-VI (Fig. 8); exemple de la *Callatis*¹⁰⁸, *Histria*¹⁰⁹, *Ibida*, *Tomis*¹¹⁰.

Tipul 4:

- cistă cu pereții construiți din blocuri de piatră sau din cărămizi, legate cu pământ sau mortar și acoperită cu două sau mai multe blocuri de calcar; dimensiuni: 1,70-2,20 × 0,80 – 1,30 × 0,50-1,00 m (Fig. 9).

- **subtip A:** decedatul era învelit într-un giulgiu și depus în cistă; în mod curent era depus un individ, dar există morminte și cu mai mulți indivizi, numărul maxim fiind de șase; orientare vest-est; datare: sec. IV-VI; exemple de la *Callatis*¹¹¹, *Histria*¹¹².

⁹³ Coja 1971, 182; Mănuclu Adameșteanu 1980, 312-316.

⁹⁴ Petre 1987, 8-9.

⁹⁵ Preda 1980, 15-22; Ionescu, Alexandru, Constantin 2002-2003, 242-243.

⁹⁶ Nubar 1971, 200-209.

⁹⁷ Lungu, Chera-Mărgineanu 1982, 176-182; Bucovală, Pașca 1988-1989, 126-142.

⁹⁸ Nubar 1971, 200-209.

⁹⁹ Lungu, Chera-Mărgineanu 1982, 176-182; Bucovală, Pașca 1988-1989, 126-142.

¹⁰⁰ Nubar 1971, 200-209.

¹⁰¹ Lungu, Chera-Mărgineanu 1982, 176-182; Bucovală, Pașca 1988-1989, 126-142.

¹⁰² Preda 1980, 15-22; Ionescu, Alexandru, Constantin 2002-2003, 242-243.

¹⁰³ Preda 1980, 15-22; Ionescu, Alexandru, Constantin 2002-2003, 242-243.

¹⁰⁴ Cheluță-Georgescu 1979, 180-181.

¹⁰⁵ Nubar 1971, 200-209.

¹⁰⁶ Stavru 1972, 235-250.

¹⁰⁷ Lungu, Chera-Mărgineanu 1982, 176-182; Bucovală, Pașca 1988-1989, 126-142.

¹⁰⁸ Preda 1980, 15-22; Ionescu, Alexandru, Constantin 2002-2003, 242-243.

¹⁰⁹ Nubar 1971, 200-209.

¹¹⁰ Lungu, Chera-Mărgineanu 1982, 176-182; Bucovală, Pașca 1988-1989, 126-142.

- **subtip B:** decedatul era mai întâi depus într-un sicriu și apoi în cistă; un individ depus în general, dar sunt și cazuri cu două sau trei schelete; orientare vest-est; datare: sec. IV-VI; exemple: *Callatis*¹¹³, *Histria*¹¹⁴.

Tipul 5:

- morminte familiale: ca tip erau morminte *hypogeu*, cu *dromos* (culoar de acces) și una sau două camere funerare (construite în pământ din cărămidă sau blocuri de calcar) sau puteau fi complexe funerare săpate în loess cu un culoar de acces și 4 camere funerare (Fig. 10); erau depuși mai mulți indivizi, numărul lor variind între 5 și 40; orientare vest-est; datare: sec. IV-VI; exemple de la *Callatis*¹¹⁵, *Ibida*, *Noviodunum*¹¹⁶, *Tomis*¹¹⁷, *Tropaeum Traiani*¹¹⁸. Specificăm că aici sunt incluse și criptele cu martiri.

Tabelul 1. Numărul total de morminte și loturile introduse în baza de date

Table no 1. Total number of graves and samples used in database

Sit	Nr. morminte	Loturi
<i>Argamum</i>	24	5
<i>Berroe</i>	1139	49
<i>Callatis</i>	985	173
<i>Capidava</i>	18	18
<i>Carsium</i>	95	0
<i>Dinogetia</i>	29	30
<i>Enisala</i>	5	5
<i>Halmyris</i>	5	4
<i>Histria</i>	245	245
<i>Ibida</i>	129	130
<i>Noviodunum</i>	36	22
Pietreni	1	1
Șipote	2	2
<i>Tomis</i>	131	215
<i>Tropaeum Traiani</i>	41	4
<i>Ulmetum</i>	2	0
Total	2887	903

¹¹¹ Preda 1980, 15-22; Ionescu, Alexandru, Constantin 2002-2003, 242-243.

¹¹² Nubar 1971, 200-209.

¹¹³ Preda 1980, 15-22; Ionescu, Alexandru, Constantin 2002-2003, 242-243.

¹¹⁴ Nubar 1971, 200-209.

¹¹⁵ Preda 1980, 15-22; Ionescu, Alexandru, Constantin 2002-2003, 242-243.

¹¹⁶ Baumann 1972, 547-564.

¹¹⁷ Lungu, Chera-Mărgineanu 1982, 176-182; Bucovală, Pașca 1988-1989, 126-142.

¹¹⁸ Barnea 1978, 181-187.

Tabelul 2. Relația de corespondența dintre tipurilor de morminte menționate în text
Tabel 2. Relationship between types of graves, present in text

Sistem propus	Barbu 1971	Petre 1987	Preda 1980	Ionescu & alii 2002-2003
Tip 1 A	Tip V	Tip I	Tip d	Tip 10
Tip 1 B	Tip VI	Tip IV a-e	Tip d	Tip 10
Tip 1 C	-	-	-	-
Tip 1 D	Tip VII	Tip II d	Tip f	Tip 7
Tip 2 A	-	-	-	Tip 5, 8, 11
Tip 2 B	-	-	-	Tip 5, 8, 11
Tip 3 A	Tip VIII	Tip II a, b, c; III a, b, c	Tip e, g	Tip 6, 9, 12
Tip 3 B	Tip VIII	-	-	Tip 6, 9, 12
Tip 4 A	Tip IX, X, XI, XII, XIII, XIV	-	Tip a	Tip 1, 2, 3
Tip 4 B	Tip IX, X, XI, XII, XIII, XIV	-	Tip a	Tip 1, 2, 3
Tip 5	Tip XV, XVI, XVII	-	Tip b, c	Tip 4

Mulțumiri

Acest articol nu ar fi fost posibil fără sprijinul financiar al Fundației Wenner-Gren concretizat prin bursa acordată de aceasta la Universitate din Arkansas, S.U.A., în anul 2006.

O deosebită susținere a venit și din partea dr. Mihaela Iacob de la I.C.E.M Tulcea, căreia îi suntem profund îndatorați pentru ajutorul oferit în campaniile de săpături de la Slava Rusă și oferirea fotografiilor din figurile 3, 4 și 7.

Modelul și funcționarea bazei de date în MS Access ne-a fost oferit de către dr. Ion Motzoi-Chicideanu, pentru care îi mulțumim în mod deosebit.

Bibliografie

- Barbu, V. 1971, *Din necropolele Tomisului – I. Tipuri de morminte din Epoca Romană*, SCIV 22, 1, 47-68.
- Barnea, I. 1978, *Basilica „simplă” (A) de la Tropaeum Traiani*, Pontica 2, 181-187.
- Baumann, V. H. 1972, *Considerații preliminare asupra bazilicii creștine din satul Niculișel (jud. Tulcea)*, Pontica 5, 547-564.
- Bucovală, M., Pașca, C. 1988-1989, *Descoperiri recente în necropolele de epocă romană și romano-bizantină la Tomis*, Pontica 21-22, 123-161.
- Cheluță-Georgescu, N. 1979, *Cercetări efectuate în necropola romană [Capidava – 1978] Raport preliminar*, Materiale 13, 178-182.
- Coja, M. 1971, *Cercetări pe malul lacului Razelm, epoca romană și romano-bizantină*, Peuce 2, 179-190.

- Ionescu, M., Alexandru, N., Constantin, R. 2002-2003, *Noi cercetări în necropola paleocreștină callatiană*, Pontica 35-36, 225-277.
- Lungu, V., Chera-Mărgineanu, C. 1982, *Contribuții la cunoașterea unei necropole creștine a Tomisului (I)*, Pontica 15, 175-199.
- Mănuclu Adameșteanu, M. 1980, *Un mormânt germanic din necropola cetății Argamum*, SCIVA 31, 2, 311-320.
- Nubar, H. 1971, *Contribuții la topografia cetății Histria în epoca romano-bizantină. Considerații generale asupra necropolei din sectorul Bazilicii „extra muros”*, SCIV 22, 2, 199-215.
- Petre, A. 1987, *La romanité en Scythie Mineure (II^e-VII^e siècles apres notre ère) – Recherches archéologiques*, AISÉE 17-18, 5-171.
- Preda, C. 1980, *Callatis – necropola romano-bizantină*, București.
- Rădulescu, Al. 2001, *Capitolul I – Stăpânirea romano-bizantină în Dobrogea*, în Protase, D., Suceveanu, Al. (eds.), *Istoria Românilor, II. Daco-romani, romanici, alogeni*, București, 467-484.
- Rife, J. L. 1999, *Death, ritual and memory in Greek society during the early and middle Roman Empire*, teză de doctorat, University of Michigan.
- Sprague, R. 2005, *Burial Terminology – A Guide for Researchers*, Idaho.
- Zahariade, M. 2006, *Scythia Minor. A History of a Later Roman Province (284-681)*, Amsterdam.

Sursele figurilor

Figurile 1, 2, 5, 6, 8a și 8b provin din colecțiile proprii.

Figurile 3, 4 și 7 provin de la Dr. Mihaela Iacob.

Figura 9 provine din Preda 1980, 135, pl. I.

Figura 10a și 10b provin din Barbu 1971.

Andrei Dorian Soficaru
Institutul de Antropologie
„Francisc I. Rainer”
Str. Eroii Sanitari, nr. 8,
sect. 5, 050474, București
Tel: 021-3175072
asoficaru@yahoo.com



Fig. 1. Ibida, M 78.



Fig. 2. Ibida, M 90.



Fig. 3. Ibida, M 23.



Fig. 4. Ibida, M 39.



Fig. 5. Ibida, M 92.



Fig. 6. Ibida, M 96.



Fig. 7. Ibida, M 22.



a



b

Fig. 8a și 8b. Ibida, M 21.

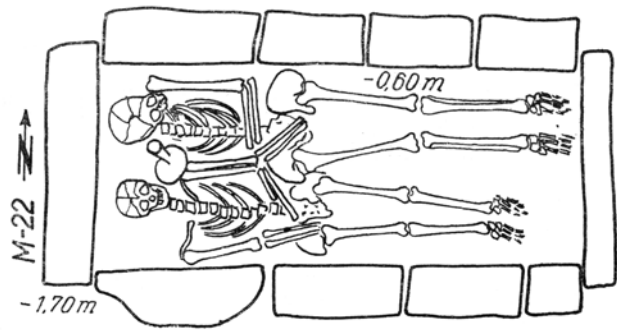


Fig. 9. Callatis, M 22, 1963.

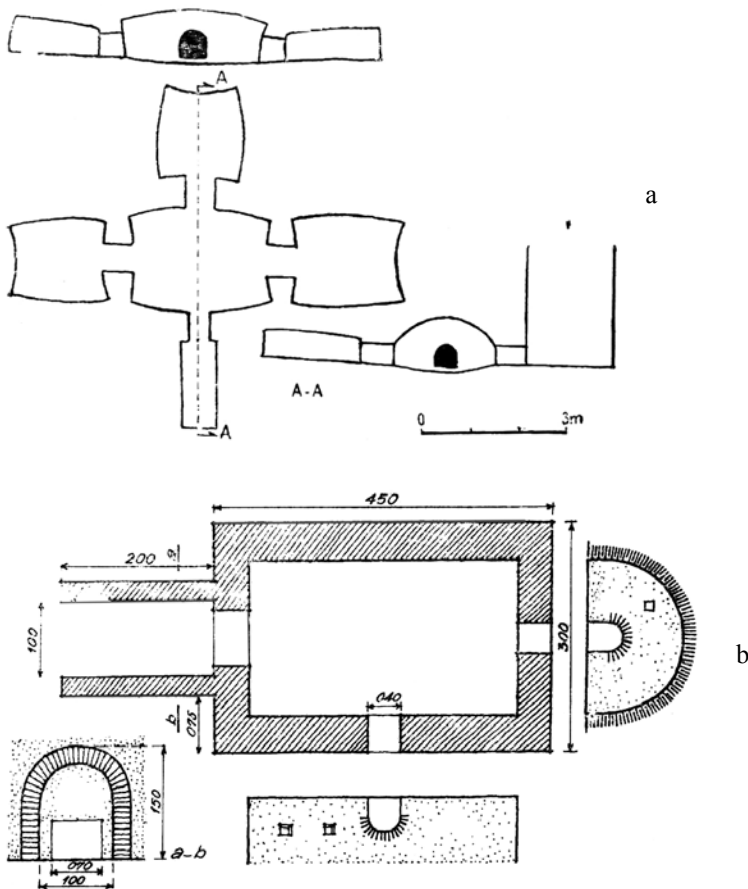


Fig. 10. Tomis.