

# RAPORT ASUPRA CERCETĂRILOR ARHEOLOGICE EFECTUATE ÎN FERMA ROMANĂ DE LA TELIȚA, PUNCTUL LA „POD“ (JUD. TULCEA), ÎN ANUL 1980

V. H. BAUMANN

*0.0.* Campania de săpături arheologice din vara anului 1980 a avut ca scop precizarea structurii social-economice a proprietății de la Telița. Cercetările întreprinse au urmărit în paralel: cunoașterea aspectului structural al fermei, precizarea limitelor sale exterioare în sensul stabilirii întinderii și aspectului tipologic al fermei și verificarea unor situații apărute în săpăturile din anul 1979.

*0.1.* Continuând numerotarea începută în anul 1979, șase din cele opt secțiuni executate în 1980 au urmărit relevarea aspectului tipologic al pavilionului central. Cele șase secțiuni au avut lățimea de 1,50 m, întinderea lor variind în funcție de configurația terenului și de problema urmărită. Secțiunile  $S_9$  (20,40 m),  $S_{10}$  (13,70 m),  $S_{11}$  (9,90 m), paralele cu  $S_1$  și între ele, au fost executate spre nord-vest:  $S_{12}$  (18,50 m) și  $S_{13}$  (8,50 m), spre sud-vest;  $S_{14}$  (6 m), spre vest, paralelă cu secțiunile  $S_5$ ,  $S_6$ ,  $S_7$ . La 9,90 m distanță de  $S_{11}$ , spre nord și în continuarea acesteia, a fost practică o secțiune de 5 m/1,50 m —  $S_v$ , în scopul surprinderii incintei de nord a gospodăriei. Cea de a opta secțiune,  $S_x$ , a fost executată perpendicular pe  $S_1$ , în dreptul cuptorului menajer cercetat în anul 1979, fiind orientată V—E.

*0.2.* Toate cotele s-au raportat la curba de nivel a pantei pe care am considerat-o cota 0.

## I. CONSTRUCȚIA PRINCIPALĂ

*1.0.* Săpăturile din anul 1979 au scos la iveală vestigiile unei construcții rectangulare orientată NE—SV, evidențiind existența unor încăperi notate cu litere: A, B, C, D. Întrucât decopertarea fusese efectuată parțial în zona de NE și SV a construcției, celelalte porțiuni au rămas necunoscute, așa încât planul clădirii, restituit ipotetic, urma să sufere modificări în urma cercetărilor ulterioare.

*1.1.* În anul 1980, în vederea unei restituții cât mai exacte, aceste cercetări au vizat toate laturile construcției. În secțiunea  $S_9$  a fost surprins colțul de NV al încăperii B și latura de NV a încăperii centrale A (pl. III, 1, 3). S-a putut astfel stabili existența unui spațiu notat cu litera E, identic ca mărime și poziție încăperii C din partea de SE. Zidul de SE al încăperii E, întilnit și în secțiunea  $S_{10}$ , corespundea fragmentului de zid descoperit în  $S_2$  (caroul  $M_{15}$ ). Zidul de NV, surprins în  $S_9$  și  $S_{10}$ , în  $S_{11}$  a fost urmărit în negativ într-un șanț de demantelare modernă care întilnea în  $S_2$  (caroul  $L_{15}$ ) o groapă practică în aceeași epocă și care a afectat și colțul de NV al încăperii D.

În  $S_{10}$ , spre SE, s-a dat peste o intrare asemănătoare celei descoperite în 1979 pe latura de SE a încăperii A. Atât dimensiunile sale (1,47 m = 5 p.r.) cât și situarea sa pe mijlocul zidului laturii de NV, corespunde întrutotul celeilalte intrări, evidențiind poziția simetrică a celor două încăperi C și E, situate de o parte și de alta a încăperii centrale A.

*1.2.* În  $S_{12}$  a fost surprins colțul de SE al încăperii A și de NV al încăperii C. În  $S_{12-13}$  continuă zidul de SE al încăperii A, delimitând un spațiu rectangular ale cărui limite spre SE au fost surprinse în secțiunea  $S_{14}$ . Mărimea și poziția acestei încăperi, notată cu litera F, sînt identice celei descoperite încă din 1979 în partea de NV a construcției și notată pe plan cu litera D. Urmele zidului, presupus de noi a fi închis la SV un spațiu

asemănător ca mărime încăperii B, nu au fost descoperite, evidențiind în această parte a construcției existența a două pavilioane avansate cu o mică *curtină* între ele (pl. VI, 1, 2).

1.3. Așadar, cercetările arheologice din vara anului 1980 au modificat planul întocmit ipotetic în 1979. Clădirea principală, de formă rectangulară, era orientată NE—SV avînd două pavilioane avansate situate pe latura de SV și nu spre NV cum crezusem inițial. Clădirea ocupa o suprafață de aprox. 336 mp., fiind compusă dintr-o încăpere centrală (A) lungă de 15,76 m și lată de 6,66 m, spre care se deschideau alte trei încăperi rectangulare: C și E, la NV și SE de dimensiuni apropiate (15,76 m × 2,60 m / 2,88 m) și încăperea B situată la NE, de 13,35 m lungime cu 4,55 m lățime. Cele două pavilioane situate spre SV, simetrice și aproximativ egale, aveau 5,80 m lungime și 2,60 m lățime, respectiv 2,88 m (Pl. I).

1.4. Această construcție a fost realizată cu ziduri din piatră legată cu pămînt, în tehnica „*opus incertum*“, fiind acoperită în întregime cu țigle și olane. Din elevație s-au păstrat fragmente de 0,65—0,70 cm lățime, mai ales în zona intrărilor dinspre est și vest în marea sală centrală A (Pl. II). Podelele încăperilor erau din pămînt bătut și nu pretutindeni au fost lutuite. Cu toată întinderea sa relativ mare, zidurile interioare nu erau de rezistență, ceea ce relevă o construcție fără etaj, am putea spune cu un singur nivel, dacă am ignora încercările constructorilor de a o adapta la teren prin crearea unor niveluri diferite încăperilor de la nord spre sud. Numai în două din încăperile clădirii, respectiv în A și B, au fost descoperite vetre (pl. IV, 3; pl. III, 2), ceea ce aruncă oarecare lumină asupra funcționalității celorlalte încăperi, ca: magazie, depozit, atelier de prelucrare a lemnului.

1.5. În conformitate cu datele oferite de descoperirile monetare (monedă emisă sub Iulian Filozoful găsită în stratul de nivelare), în a doua jumătate a sec. IV p. survine o distrugere, în urma căreia zidurile pavilionului avansat D au fost refăcute spre sud cu chirpici. Situația a fost surprinsă încă din anul 1979, în secțiunile S<sub>6</sub> și S<sub>7</sub> (caroul L—14).

## II. INSTALAȚIA DE ARS CERAMICĂ

2.0. În campania din vara anului 1979 fusese descoperit în caroul P—6, la aprox. 40 m sud de clădirea principală, un cuptor menajer, de formă circulară, cu intrarea orientată spre NE.

Prezența acestuia la o distanță apreciabilă de pavilionul central, releva existența unor anexe gospodărești în zona respectivă.

2.1. În scopul depistării lor a fost trasată secțiunea Sx (de 1,50 m lățime) pe o lungime de 9 m, perpendiculară pe caseta executată în 1979 în caroul P<sub>6</sub>. În general, după îndepărtarea vegetalului actual, s-au detașat trei zone: de pămînt galben, în apropierea cuptorului menajer, urmată în R—6 de pămînt negru de umplutură și în S—6 de urma unei secțiuni orientată NV—SE, în interiorul căreia s-a dat peste un cuptor ceramic (cerecat de G. Simion încă din anul 1968 și rămas inedit).

2.2. Secțiunea Sx a fost adîncită în zona de pămînt negru, eliminîndu-se umplutura unei gropi care cobora în trepte de la NV spre SE. La baza acesteia se afla intrarea în *prae-furnium*-ul cuptorului ceramic (Pl. VII, 2).

2.3. Degajarea cuptorului a fost continuată de colegul G. Simion prin mărirea spațiului de cercetare în limita unei suprafețe trapezoidale de aprox. 64 m<sup>2</sup>, la aceste săpături participînd și Iacob Petre — ajutor restaurator.

2.4. Fără a intra în detalii care fac subiectul unei comunicări aparte, precizăm că instalația de ars ceramică descoperită în ferma romană de la Telița aparține tipului cunoscut de cuptor, alcătuit din trei părți distincte: camera de ardere, rectangulară, cu pereții căptușiți în interior cu chirpic și vatra perforată de aprox. 60 de orificii neregulate. Camera focarului este ovală, cu piciorul de susținere a vetrei construit din cărămizi, tronconic, cu partea subțire în jos, sprijinit de unul din pereții focarului pentru a permite introducerea combustibilului în interior. Atît piciorul tronconic cît și pereții focarului sînt puternic vitrificați (Pl. VII).

*Praefurnium*-ul, pe unde se introducea combustibilul în focar, este construit direct în loess sub forma unui canal boltit în partea superioară, cu pereții și podeaua lutuită. În fața praefurnium-ului, a cărui gură era orientată spre SV, se afla o groapă ovală de mari proporții. Groapa era deschisă spre praefurnium și avea pereții laterali realizați în trepte, ridicându-se spre SV în pantă pînă la nivelul cuptorului menajer. Groapa servise probabil ca lutărie, nu numai ca loc de alimentare a cuptorului și de eliminare a rezidurilor sale. Din umplutura sa au fost scoase numeroase resturi menajere puternic incendiate: o mare cantitate de fragmente ceramice, sticlă, metale și monede.

3.0. În caroul S-7, la 2,50 m vest de instalația de ars ceramică, într-o groapă tronconică (D.ext. = 1,68 m; d.int. = 0,80 m; h = 1,00 m) se aflau depozitate aproximativ 200 proiectile ceramice, dintre care 145 întregi (Pl. VII, 4). Proiectilele, modelate cu mîna din lut, bine arse, sînt sferice sau ușor turtite, cu un diametru care variază între 0,11—0,14 m. Execuția lor relevă că aparțin unor încărcături succesive ale cuptorului. Erau depozitate în groapă în patru straturi, izolate între ele cu pămînt și resturi tegulare. La baza gropii a fost găsit scheletul unui cîine.

3.1. Lipită de marginea de est a gropii de depozitare, se afla o groapă ovală adîncă de 0,86 m, cu pereții interiori drepecți, arși, umplută cu pămînt brun afinat, fără urme arheologice. La baza acestei gropi au fost descoperite resturile unui schelet uman într-o poziție nefirească. Lipsa unor părți din schelet și a conexiunilor anatomice ne îndeamnă să credem că sîntem în fața unei înhumări secundare într-o groapă care avusese inițial o altă funcționalitate. Întrucît peretele de vest al gropii urmărește configurația depozitului de bombarde în zona de atingere, putem considera că groapa rituală a fost realizată într-un moment ulterior, probabil după încetarea activității în ferma de la Telița.

3.2. Degajarea zonei aferente instalației de ars ceramică a pus în lumină existența unui cuptor menajer, al doilea descoperit în același loc. Situat la o distanță de 4,5 m de cel cercetat în anul 1979, are dimensiuni mai mici (1,00×0,70) și este cuptorit în pereții lutăriei, cu vatra pardosită cu material tegular și deschis spre sud-est (pl. VII, 2).

### III. DESCRIEREA MATERIALULUI ARHEOLOGIC

4.0. Ca și în campania din 1979, săpăturile arheologice efectuate în 1980 au scos la lumină o cantitate relativ mare de ceramică în stare fragmentară, cu bune analogii în provinciile Orientului roman, încadrată în totalitate în limitele secolului IV p.

4.1. Se remarcă numărul mare de fragmente de amfore aparținînd unor tipuri binecunoscute acestei perioade. Cele mai numeroase aparțin tipului de *amforă globulară* (pl. XIV) cu baza plată, inelară, sau cu *umbo*, cu gîtul scurt, cilindric sau ușor bombat, cu buza șanțuită și toartele în bandă, rotunde, ovale sau torsionate, tip specific zonei istropontice (cf. C. Scorpan, în *Dacia*, n.s., XXI/1977, p. 279), cu largă circulație de-a lungul întregii epoci romane. În nordul Dobrogei astfel de amfore au fost întîlnite în sec. II—III p. la Horia, Niculiței-Capaclia și Troesmis (v. A. Opaiț în *Peuce* VIII/1980, p. 293, pl. II), la Sarica (V. H. Baumann, în *MCA*, Oradea, 1978) și Topraichioi (*informație* A. Opaiț) în sec. IV—V p. Cele din epoca romanității tîrzii sînt confecționate dintr-o argilă densă, cărămie, uneori roz, caolinată sau bej, fiind acoperite neuniform cu dungi sau pete de vopsea. La Telița au fost descoperite fragmente aparținînd unui număr de 6 exemplare din care 3 în zona pavilionului central (inv. 15.509; 15.542) și 3 în umplutura gropii din fața cuptorului ceramic (inv. 25.040, 26.038, 25.079). Dintre acestea două au fost recoltate în campania anului 1979. Alte tipuri de amfore apar în cîte unul sau două exemplare. Acestea sînt:

a) amforă de mari dimensiuni, cu corpul cilindric, gîtul tronconic înalt, gura largă cu buza îngroșată și răsfrîntă, toarte scurte și masive care unesc gîtul cu umărul recipientului (Pl. XIV, 1), din argilă bej-maronie, densă, cu particule calcaroase (inv. 15.495); de origine nord-africană, este întîlnită în Dobrogea în cursul sec. IV p (v. A. Rădulescu, *Pontica*, VI, 1973);

b) amforă de *Cnidus*, de dimensiuni mijlocii, cu corpul oval, gîtul cilindric ușor bombat și buză răsfrîntă în formă de manșon, întîlnită în sec. IV în Dobrogea (la Sarica

și Topraichioi) și Banat, la Gornea (v. N. Gudea, *Banatica*, Reșița, 1977, fig. 22). Este executată dintr-o argilă bej-cărămizie, cu granulații de cuarțit, avînd angobă proprie (inv. 25.039).

c) amfora de tip „punic” sau „cartaginez” este reprezentată de un fragment (pl. XIII, 2) descoperit în umplutura gropii din fața cuptorului ceramic (inv. 25.041). Fragmentul este decorat cu striuri adînci, regulate, avînd prinsă una din toarte, scurtă, masivă, cu secțiune elipsoidală. În sec. IV p. astfel de amfore se întîlnesc în Spania (la Tarragona și Ampurias) și în Gallia (la Avenches) fiind încadrate de M. Vegas (*Ceramica común romana*, Barcelona, 1973, p. 145, fig. 56, 1, 2) în tipul 59. În Dobrogea se întîlnesc din sec. V—VI la Sacidava, Troesmis, Aegyssus. și Dinogetia.

d) amfora cu corpul bombat terminat într-un picioruș scurt, rotund și gura pilniformă; executată dintr-o argilă densă, bej-cărămizie, acoperită cu vopsea alb-rozie, încadrată în tipul VII de C. Scorpan, care înclină spre originea și evoluția sa locală (cf. *Dacia*, XXI, N.S., 1977, p. 274, 275). În sec. IV, tipul este prezent la Atena (H. S. Robinson, *Pottery*, vol. V, pl. 40, M<sub>235</sub> și M<sub>272</sub>), fiind întîlnit și la Gornea în Banat (cf. N. Gudea, *op.cit.*, fig. 23, 1/1; inv. 25.041; 25.044).

e) amfora cu corpul conic și gîtul cilindric înalt, cu buza groasă, inelară (pl. XIV, 3), din argilă bej-cărămizie, rugoasă, acoperită cu angobă roz-gălbuie. Fragmentul de la Telița (inv. 25.060) păstrează la baza gîtului și pe umăr o inscripție în lb. greacă, pictată cu vopsea roșie, respectiv literele ΠΡ în cruce și BHIT = π(αντοκράτωρ)ρ sau π(ατῆ)ρ β(ο)ῆθι.

De origine egeeană sau microasiatică (v. C-tin Scorpan, *Dacia* XXI/1977, p. 270), acest tip de amforă este întîlnit în sec. III—IV în nordul Dobrogei la Tulcea, Beroe, Troesmis;

f) amforă de dimensiuni mijlocii, cu corp ovoidal, gît scurt, tronconic, cu buza inelară, decorată cu caneluri pe corp (pl. XIV, 4) din argilă rugoasă, roz-gălbuie, acoperită cu angobă alburie; (inv. 15.540)

Tipul este frecvent întîlnit în sec. IV—V p. Pe un fragment de amforă globulară descoperit în zona cuptorului ceramic, s-au păstrat 5 litere grecești, incizate, dintr-o inscripție conținînd un nume: [KAΙΣ]APIΩΝ (pl. XIII, 1), (inv. 25.068).

4.2. O altă categorie ceramică este reprezentată de fragmentele de *amphoridion* cu gîtul scurt, bombat, cu toarte care pornesc de sub buză și care se prind pe umerii recipientului (pl. XIV, 2). Sînt alcătuite dintr-o argilă fină, dură, cărămizie și acoperite cu vopsea roșie sau brună, dispusă neuniform (inv. 15.509; 15.510; 25.085; 25.167). Două exemplare au fost găsite în zona pavilionului central, celelalte două lîngă cuptorul ceramic. Tipul de *amphoridion* este întîlnit în special la Dunărea de Jos, și mai ales în sec. III—V p., exemplarele de la Telița găsindu-și cele mai bune analogii la Tomis (v. C. Scorpan, *op.cit.*, p. 288, fig. 31, 2—4).

4.3. Despre tipurile de *ulcioare* întîlnite în ferma de la Telița, amintim următoarele:

a) ulciorul amforoidal (pl. XII, 2) încadrat de H. S. Robinson (*Potery*, M<sub>255-257</sub>) în a doua jumătate a sec. IV p, cu analogii în aceeași perioadă la Troesmis și Niculițel — basilica paleocreștină; (inv. 25.940; 15.505);

b) ulciorul cu corpul globular și gîtul pilniform, încadrat de Robinson (*op.cit.*, L<sub>39</sub>), în sec. IV p; (inv. 24.145);

c) ulciorul cu corpul oval și gura pilniformă, carenată (pl. XII, 1) întîlnit la Histria în sec. IV p., dar a cărei evoluție începe încă din sec. I—II p. (v. C. Scorpan, *op. cit.*, pp. 287—288 și fig. 30).

Ulciorele sînt prelucrate dintr-o argilă densă, bej-cărămizie sau cenușie, cu mică, fiind acoperite cu angobă bej sau, în cazul ulciorului cu gura pilniformă, carenată, cu vopsea roșie.

4.4. O altă categorie ceramică, frecvent întîlnită în ferma de la Telița, o reprezintă *bolurile*. De formă bitroconică sau emisferică, (cu diam. max. variînd între 8,5 și 12,5 cm) cu baza răsfrîntă oblic sau orizontală, sînt înalte de 3 pînă la 5 cm. Din punct de vedere al compoziției pastei, sînt de două feluri:

a) din argilă bej-maronie, poroasă, acoperită cu angobă proprie;

b) din argilă fină, cărămizie, densă, cu mică, acoperită cu vopsea roșie, dispusă pe ambele suprafețe (pl. XIII, 5).

Această categorie ceramică își începe evoluția în epoca romanității timpurii. La Atena este întâlnită la mijlocul sec. III p. (cf. Robinson, *op. cit.*, K<sub>95—96</sub>) și în sec. IV (*Ibidem*, M<sub>354</sub>). La Telița au fost descoperite 11 exemplare, dintre care unul întreg (inv. 25.058) în dărâmătura ultimului nivel, în colțul de sud-est al încăperii A (*pavilionul principal*).

4.5. În același loc a fost descoperit un *pahar* fragmentar și un *opaîț* întreg. Paharul, de formă tronconică, cu baza inelară și buza înaltă, verticală (pl. XIII, 6) are analogii în necropola de la Beroe și în burgul de la Topraichioi, fiind datat în sec. IV p. Aparține grupei ceramicii fine, cu pereții subțiri, rezonanți, din pastă densă bej, acoperiți cu vopsea bej cu dungi maronii (inv. 25.063). Opaîțul (inv. 25.069), cu corpul ușor alungit, discul mic concav și bordura lată, decorată cu globule mici în relief (pl. X, 6), este asemănător celor din tipul XXV, încadrat de C. Iconomu (*Opaîțe greco-romane* — Constanța, 1967, p. 24) în sec. IV p. Astfel de exemplare au fost descoperite și la Gornea, (Cf. N. Gudea, *op. cit.* fig. 34, 3, 8), la Sucidava și Dinogetia. Un exemplar identic a fost descoperit în M<sub>123</sub> din necropola de la Callatis (vezi C. Preda, *Callatis, Necropola romano-bizantină*, p. 194, p. LXIV), mormînt datat în a doua jumătate a sec. IV p.

Cele două piese ceramice confirmă astfel încadrarea bolurilor de la Telița în limitele sec. IV p.

4.6. Fragmente de *străchini* au fost descoperite numai în umplutura gropii din fața instalației de ars ceramică.

Ele aparțin tipului cu partea inferioară tronconică, cu baza dreaptă și partea superioară cu pereții verticali, buza răsfrîntă oblic și șanțuită (pl. XIII, 7). Acest tip de strachină își începe evoluția în sec. III p., fiind întâlnit la Atena la mijlocul secolului (cf. Robinson, *op. cit.* K 95—96). Recipientele de la Telița sînt lucrate din argilă densă, cu nisip fin, bej-maronie și acoperite cu angobă brună.

4.7. *Cratița* cu pereții ușor bombați și buza lată, răsfrîntă orizontal, cu prag interior pentru capac (p. XII, 7), avînd profil asemănător străchinilor glazurate de la Gornea (N. Gudea, *op. cit.* fig. 28,6 și 29), se întâlnește foarte rar la Telița (inv. 15.562). Fragmentele sînt prelucrate din argilă cărămizie, nisipoasă, fiind acoperite cu angobă bej-maronie. La J. W. Hayes (*Late roman pottery*, London, 1972, p. 339, 340) sînt încadrate în *Form 5* — sec. V, dar la Atena apar de la începutul sec. III p. (cf. Robinson, *op. cit.*, p. 53 și pl. 72x-I<sub>22</sub>).

4.8. La fel de rare sînt *cămile* (inv. 15.362; 25.066). Ele aparțin tipului cu o toartă în bandă prinsă sub buză și pe umăr, tip ceramic încadrat în linii mari în limitele sec. IV p.; (cf. Robinson, *op. cit.*, M<sub>192</sub> — sf. sec. III — începutul sec. IV p.). Sînt prelucrate la Telița din aceeași pastă bej-cărămizie sau bej-maronie ca și bolurile, străchinile și cratițele, fiind acoperite cu vopsea roșie-maronie.

4.9. Categoria ceramică cea mai numeroasă o constituie *oalele*. De dimensiuni mijlocii, cu corp bombat, cu sau fără toarte, cu buza îngroșată și șanțuită, răsfrîntă oblic sau orizontală, de cele mai multe ori decorate pe corp cu caneluri, aceste recipiente aparținînd ceramicii de uz comun sînt specifice olăriei romane (pl. XII, 3, 5). Diametrul gurii variază între 9—16 cm, fiind prelucrate la Telița din argilă nisipoasă, cărămizie sau bej-cenușie, avînd angobă proprie, unele fiind acoperite cu vopsea roz-gălbui sau maronie.

4.10. Săpăturile efectuate în ferma de la Telița au scos la iveală și o serie de fragmente ceramice lucrate cu mîna, sau la roată înceată, aparținînd unor oale și cești din *categoria ceramicii grosiere de tradiție geto-dacică*. Ele sînt prelucrate din argilă amestecată cu nisip necernut și cioburi pisate, insuficient arsă, cu pereții exteriori puternic afumați.

Oalele fac parte din tipul de oală-borcan de dimensiuni mijlocii, cu buza înălțată oblic și umărul puternic profilat (pl. XII, 4).

Ceștile, de formă tronconică (inv. 25.153—23.008), cu baza îngroșată și profilată, sînt fără apucătoare, amintind un tip întâlnit în sec. III a. în necropola tumulară de la Telița, dar și tipul de strachină întâlnit în așezarea feudală-timpurie de la Dinogetia (M. Comșa, *Dinogetia*, I, p. 145, fig. 84, gr. I a) din sec. X.

5.0. Din analiza ceramicii descoperite în ferma de la Telița reiese că majoritatea recipientelor au fost prelucrate din argilă nisipoasă bej-cărămizie sau bej-maronie. Acest lucru ne îndeamnă să le considerăm produse locale, executate probabil în instalația de ars ceramică a fermei.

Descoperirea depozitelor de bombarde (cel din 1980 fiind al doilea după cel descoperit în 1968, de aprox. 160 bucăți) relevă că proprietarul fermei de la Telița și-a adaptat instalația unor necesități urgente și sporite de armament.

Acest lucru se putea petrece mai ales în condițiile evenimentelor care se desfășurau la Dunărea de Jos în anii 367—369 p., în timpul luptelor purtate de romani cu vizigoții lui Athanarich. Ne gândim în special la campania lui Valens din primăvara și vara anului 369 p. când au fost concentrate numeroase trupe în dreptul vadului de la Noviodunum (cf. Codex Theodosianus X, 16, 3 — *Constitutio* elaborată la 4 iulie de Valens).

Apropierea de locul de concentrare a trupelor romane explică profilarea unor ferme deținătoare de instalații pentru prelucrarea ceramicii și a materialului de construcție, pe o producție de armament destinată aprovizionării taberei de la Noviodunum.

6.0. Săpăturile arheologice din ferma de la Telița au scos la lumină și o cantitate apreciabilă de material vitric, din care au putut fi selectate mai multe fragmente tipice, specifice sticlăriei romane târzii (pl. XI).

Sub aspect funcțional, fragmentele aparțin unor boluri, fiole, pahare, ollae și ampuliae.

6.1. Se remarcă două fragmente de *boluri emisferice*, decorate cu pastile (*caboșoane*) albastre, aplicate la cald pe corpul vasului (inv. 26.615; 26.614). Această sticlărie caracteristică zonei renane, cunoaște o largă răspândire în sec. IV p. în provinciile dunărene (cf. Morin Jean, *La verrerie Gaule sous l'empire romaine*, Paris, 1913, pp. 218—266; Fr. Fremesdorf, *Die römischen Gläser mit aufgelegten Nuppen in Köln*, 1962, p. 9).

6.2. Alte trei fragmente aparțin tipului de bol cu corpul alungit, buza ușor curbată spre interior cu marginea tăiată drept, decorat cu caneluri sau linii circulare fine, gravate pe suprafața exterioară (inv. 26.616; 26.617; 26.618).

Tipul de bol cu buza tăiată drept este frecvent în sec. III—IV p. (cf. Morin Jean, *op. cit.*, pp. 70—80, fig. 76; pp. 81—91, fig. 88 și pp. 123—127 — pentru decor).

În general bolurile sînt prelucrate dintr-o sticlă incoloră, opacă, cu bule fine de aer.

6.3. *Paharul de sticlă galben-verzuie*, cu bule de aer, apare la Telița într-un singur exemplar. Forma sa tronconică amintește un prototip timpuriu întîlnit în Italia și pe Valea Rhonului.

Buza ușor curbată spre interior, decorul cu caneluri și cercuri fine gravate, structura pastei, sînt specifice epocii romane târzii (vezi Morin Jean, *op. cit.* pp. 139—140, fig. 106).

6.4. Trei fragmente (inv. 26.620; 26.621; 26.622) aparțin unor *fiole fusiforme*, cu pereții subțiri, cu fundul ascuțit și rotunjit la bază. Sînt prelucrate din sticlă gălbuie, galben-verzuie sau incoloră, cu bule de aer, prezentînd irizații verzui și violacee. De origine orientală, acest tip de fiolă cunoaște o mare răspândire în epoca constantiniană (cf. Morin Jean, *op. cit.* pp. 81—82, fig. 32).

6.5. Fragmentele de *ampulia* (inv. 26.623; 26.624) aparțin unor recipiente cu corpul sferic și baza circulară, plan-concavă. Sticla din care sînt prelucrate este incoloră sau bleu-verzuie, cu bule fine de aer. Tipul de ampulia cu pereții subțiri își începe evoluția din sec. I p., dar varianta cu corpul sferic se întîlnește mai ales în sec. III—IV p. (cf. Morin Jean, *op. cit.* p. 79, fig. 26). Pe una din baze a fost imprimată o inscripție.

6.6. Un fragment de sticlă aparține unei *olla* cu pereții groși, corpul bombat și buza îngroșată și evazată (inv. 26.625). Este realizată din sticlă verde, opacă. Tipul de *olla* este caracteristic sec. I—III p., în epoca romană târzie întîlnindu-se numai pînă la mijlocul sec. IV p. (cf. Morin Jean, *op. cit.*).

7.0. În cursul cercetărilor au fost descoperite un număr de cinci mărgele de sticlă. Trei dintre ele (inv. 15.624; 18.352; 12.348) au fost găsite în interiorul pavilionului principal în anul 1979, celelalte două (inv. 26.626; 26.627) în anul 1980.

Descoperiri de acest gen au fost făcute în complexe arheologice închise, mărgelele reprezentînd elemente tipice de încadrare cronologică a fermei de la Telița.

a) *Mărgele din sticlă, îngemănate* (inv. 15.624) de culoare albastră, globulare, grupate prin lipire, se întâlnesc în toate provinciile dunărene, fiind încadrate după cronologia lui E. Keller (*Die spätromischen Grabfunde in Südbayern, München, 1971*) în deceniile 4—7 ale veacului IV p., fiind găsite în necropola romano-bizantină de la Callatis și în cea de la Beroc cu monede din perioada anilor 330—375 p. (cf. C-tin Preda, *Callatis. Necropola romano-bizantină*, București, 1980, p. 57).

b) *Mărgică de sticlă, poliedrică*, cu fațete romboidale (inv. 26626) descoperită în zona cuptorului ceramic. Aparține unui tip larg răspândit în sec. IV p. La Callatis, astfel de mărgele apar în număr foarte mare în 7 morminte (cf. C-tin Preda, *op. cit.*, p. 56 și pl. XXVIII). Spre deosebire de acestea, exemplarul de la Telița este de culoare verde și nu albastru închis.

c) Două mărgele din sticlă verde, aparțin tipului globular, în formă de butoiaș, decorat cu caneluri longitudinale (inv. 12348; 26627 — pl. X, 7).

d) *Mărgică de mari dimensiuni*, din sticlă verde, opacă, de formă inelară (inv. 18352); aparține tipului sferoidal înțilnit în morminte de sec. IV p., atât la Callatis (C-tin Preda, *op. cit.*, p. 56 și pl. XXVI, M-218), cât și la Beroc.

8.0. O categorie de obiecte care asigură încadrarea cronologică a descoperirilor de la Telița o constituie *fibulele* metalice. La Telița au fost descoperite trei exemplare:

a) fibulă de fier de tip „*Armbrustfibeln mit breitem Fuss*“ (în formă de arbaletă); inv. 26824 — pl. X, 4;

b) fibulă fragmentară din bronz, de tipul „*Zwiebelknopffibeln*“ (cu capete de ceapă); inv. 26610 — pl. X, 2;

c) fibulă fragmentară de bronz cu resortul din fier, de tipul „*mit umgeschlagenem Fuss*“ (cu piciorul întors pe dedesubt); inv. 26801 — pl. X, 3.

Fibula de fier descoperită în clădirea centrală a fermei provine din umplutura șanțului de demantelare a zidului de V al încăperii E. Este specifică sec. III p. (cf. D. Popescu, *Dacia, IX—X*, p. 495), dar continuă să se mențină și în prima jumătate a sec. IV p. Fibula „cu piciorul întors pe dedesubt” apare rar în complexe romane târzii. La Callatis, aceste fibule apar asociate cu emisiuni monetare de la sfârșitul sec. III și primele decenii ale sec. IV p. (cf. C-tin Preda, *op. cit.*, p. 37, pl. XXXIII, 3).

8.2. Fibula de bronz, de tip „*Zwiebelknopffibeln*“, este caracteristică epocii romane târzii, fiind datată, în general, în cursul sec. IV p. (cf. C. Preda, *op. cit.*, p. 35). La Telița, a fost descoperită în colțul de sud-est al încăperii A împreună cu bolul și opașul ceramic (piese întregi), în dărîmătura ultimului nivel.

9.0. Din celelalte categorii de obiecte, descoperite în ferma de la Telița în campania din 1980, amintim:

1) *Unelte*: a) uncută de fier (cuțitoaie) în formă de satir, cu lama lată, rectangulară, întrebuințată foarte probabil la prelucrarea lemnului (pl. VIII, 6 și pl. X, 5), descoperită în dărîmătura ultimului nivel în încăperea A (inv. 29928); b) dălțiță cu capetele aplatizate, folosită în prelucrarea lemnului; c) lame de cuțit (culter) din fier, una găsită în încăperea A (inv. 27743) în dreptul intrării de vest; celelalte în zona cuptorului ceramic (inv. 26.797; 26736; 26735; 26737).

2) *Ustensile*: a) degetar de bronz (inv. 16611, pl. X, 1) decorat cu o rețca regulată de puncte adâncite. Astfel de obiecte, folosite pentru cusut, nu sînt caracteristice epocii romane. Pentru sec. IV p. analogii în Britania.

Degetarul de la Telița a fost descoperit laolaltă cu o mărgică în formă de butoiaș și cu o monedă în încăperea E, ceea ce asigură încadrarea acestei descoperiri în a doua jumătate a sec. IV p.

b) O lamă de brici (inv. 25.929; pl. VIII, 2) și un *stylus* (inv. 26798, pl. VIII, 5) ambele de fier, au fost descoperite în umplutura gropii din fața cuptorului ceramic.

3) *Arme*: în această categorie au fost incluse un *virf de lance* (pl. VIII, 1; inv. 26.799) și două *virfuri de sulită* (inv. 26.740; 26.800, pl. VIII, 3, 4) singurele descoperiri de acest gen, în afară de marea cantitate de bombarde ceramice folosite pentru lupta de la distanță. Două virfuri au fost descoperite în același loc, în centrul încăperii A, în stratul de pămînt

arabil. Descoperiri similare s-au făcut la Gornea în castrul roman târziu și la Topraichioi în burgul romano-bizantin.

#### IV. OBSERVAȚII FINALE

9.1. Aceste descoperiri, alături de uneltele agricole și de uz gospodăresc, de uneltele și ustensilele de prelucrare a lemnului, descoperite în 1979, vin să întregască imaginea unei ferme romane de la începutul epocii Dominatului, cu o economie mixtă, agricolă și meșteșugărească, activă, capabilă să-și acopere nu numai propriile necesități dar să asigure și o producție de materiale destinate pieții. Proprietarul, posesorul unui „paedium” nu prea întins și desigur nu prea roditor, avînd însă în vecinătate o zonă împădurită, cu izvoare și lut chiar în interiorul gospodăriei sale, și-a orientat economia pe o producție de prelucrare a ceramicii și lemnului.

10.0. Încadrarea cronologică a fermei romane de la Telița este asigurată și de numărul relativ mare de monede descoperite în cele două campanii de săpături: 115, dintre care 68 provenite din săpăturile din 1980. Este regretabil că mai mult de jumătate (37) din monedele descoperite în anul 1980, aflate într-o stare proastă de conservare (tocite și trecute prin foc), nu au putut fi identificate. Lotul de monede, pe baza căruia discutăm încadrarea cronologică a fermei de la Telița, se compune din 47 monede provenite din primele săpături la care s-au adăugat 33 monede dintre cele descoperite în ultima campanie.

Acest lot, de 79 de monede, prezintă următoarea componență:

a) 2 monede coloniale — prima jumătate a sec. III p.

b) 75 monede romane — sec. IV p.

c) 2 monede romane — prima jumătate a sec. V p. (?)

10.1. Prezența monedelor coloniale pe primul nivel de locuire se explică prin aducerea materialului din construcția clădirii dintr-un nucleu de locuire afectat de evenimentele de la mijlocul sec. III p. Întemeierea fermei are loc în primele decenii ale sec. IV p., în condițiile liniștii asigurate de „pacea constantiniană”, distrugerea ei survine în timpul tulburărilor provocate de marea răscoală a vizigoților din deceniile 8—9 ale sec. IV p. Prezența monedelor cu modulul foarte mic, specifice sec. V p., în umplutura gropii de alimentare a cuptorului ceramic nu are legătură cu ferma de la Telița. Din groapa de alimentare a cuptorului s-au recoltat materiale destul de omogene sub aspect cronologic, ceea ce presupune că instalația a fost utilizată pînă la distrugerea fermei. De altfel, păstrarea acesteia în bune condiții de conservare relevă că nu a suferit de pe urma unei distrugerii violente, ci a fost protejată prin acoperire cu pămînt. Probabil că, la începutul sec. V p., într-o perioadă mai liniștită, în urma tasării pămîntului, groapa a fost astupată de locuitorii așezării vicane din apropiere cu diverse resturi menajere. Acești săteni trebuie să fi fost și constructorii canalului-apeduct care traversînd fosta fermă romană a distrus realmente zidurile întîlnite în cale, suprapunîndu-se chiar pe temelia zidului demolat al pavilionului F.

10.2. Cercetările arheologice au verificat justetea observațiilor stratigrafice făcute în anul 1979, stabilind trei etape în demantelarea zidurilor fermei de la Telița; în antichitate (1/4 sec. V p.); la sfîrșitul sec. XIX, cu ocazia improprietărilor; în a doua jumătate a sec. XX, ca urmare a arăturilor profunde efectuate în același loc. Toate aceste intervenții au schimbat și configurația terenului care în antichitate trebuie să fi arătat sub forma unui platou întins, cu o pantă foarte lină de la sud spre nord, pavilionul principal al fermei fiind amplasat nu la marginea acestei pante cum arată astăzi, ci la mijlocul ei, așa cum reiese din nivelmentul executat pe direcția N-S.

Datorită demantelărilor și arăturilor recente, traseul zidului de incintă al gospodăriei a fost parțial surprins, numai la nord și vest. De aceea, mai mult estimativ putem aprecia întinderea fermei, după construcțiile și instalațiile anexe și ținînd seamă de faptul că aparținuse tipului de *villa* „cu dependințe dispersate în interiorul unei incinte”. În mod sigur ferma de la Telița nu a fost o *villa* rezidențială. Cu toate că săpăturile noastre, din motive obiective, nu au avut un caracter exhaustiv, cercetările ne-au dat prilejul să constatăm existența la Telița a unei celule economice productive al cărei proprietar locuia cu familia într-o așezare vicină din apropiere (vezi ilustrația p. 457).



TELIȚA villa rustica (sec. IV e.n.)  
CATALOGUL DĂSCOPERIRILOR MONETARE (1979)

I. *Maximus Caes.*

1. AE ↑ 22,5 mm; 6,20 g.  
S<sub>2</sub>, 8, umplutură chiup 4  
inv. 40.389

II. *Constantin cel Mare*

2 AE ↑ 17,2 mm; 1,94 g  
LRBC, I, 909  
(anii 330—335 p.)  
S<sub>7</sub>, curtină, —0,52 m  
inv. 41.474

· SMHA .

3. postumă  
AE ↘ 14 mm; 2,17 g  
LRBC, I, 1454  
(anii 337—341 p.)  
S<sub>2</sub>, A —0,80 m  
inv. 41.477

SMALA

4. postumă  
AE ↓ 19,5 mm; 1,26 g  
LRBC I, 962  
(anii 341—346 p.)  
S<sub>8</sub>, 16—0,60 m  
inv. 41.476

VN | MR

III. *Constans*

5. AE ↑ 15,5 m; 1,06 g  
Tip VICTORIAE DD AVGGQNN(2)  
LRBC, I, 860—861  
(anii 341—346 p.)  
S<sub>2</sub>, incintă vest  
inv. 41.484

[SMTSA]?

6. AE; 15 mm; 1,56 g  
LRBC, I, 1308 a  
(anii 341—346 p.)  
S<sub>2</sub>, 10—0,50 m  
inv. 41.483

SM[KA]

7. AE; 16 mm; 1,52 g  
LRBC, I, 959 (?)  
Tip VOT/XX/MVLT/XXX  
(anii 341—346 p.)  
S<sub>2</sub>, 6—0,62 m (nivel D)  
inv. 41.482

SMHA

8. AE; 15 mm; 1,53 g  
LRBC, I, 860  
(anii 341—346 p.)  
S<sub>6</sub>, D, —0,40 m  
inv. 41.481

SMTS .

IV. *Constantinus II*

9. AE; 15,5 mm; 1,21 g  
LRBC, I, 858  
(anii 337—341 p.)  
S<sub>2</sub>, A, —0,50 m  
inv. 41.479

SMTS[A]

10. AE; 15 mm; 1,51 g  
LRBC, II, 1042  
Tip GLOR IAEXERC ITVS  
(anii 337—341 p.)  
S<sub>1</sub>, C, passim  
inv. 41.485

[C]ON[SA]

11. AE; 15 mm; 1,25 g  
LRBC, II, 1052  
(anii 337—341 p.)  
S<sub>2</sub>, A, —0,50 m  
inv. 41.493

[C]ONSA

12. AE; 14,5 mm; 1,54 g  
LRBC, I, 963  
(anii 341—346 p.)  
S<sub>4</sub>, 17, apeduct  
inv. 41.513

SMHA

13. AE; 13 mm; 1,03 g  
LRBC, I, 1305—1306, sau 963 (?)  
sau  
SMKA sau SMHA  
(anii 341—346 p.)  
inv. 41.490

14. AE; 16 mm; 2,04 g  
LRBC, II, 1684 (?)

M |  
[SMTSA]?

Tip FEL TEMP REPARATIO  
(anii 355—361 p.)  
inv. 41.496

15. AE; 18 mm; 1,73 g  
LRBC, II, 2043 sau 406

· |  
CONSA sau PARL.  
(anii 355—361 p.)  
S<sub>2</sub>, C, —0,80 m  
inv. 41.491

16. AE; 17 mm; 2,69 g  
LRBC, II, 2306  
(anii 351—354 p.)  
S<sub>2</sub>, 8, —0,70 m  
inv. 41.497

.S. |  
[SMNA]

17. AE; 16 mm; 1,19 g  
LRBC, II, 1900  
(anii 351-354 p.)  
S<sub>8</sub>, 18, -0,60 m  
inv. 51.495

\_\_\_\_\_  
[S]MNE

18. AE→, 21 mm; 5,10 g  
LRBC, II, 2486  
(anii 351-354 p.)  
S<sub>8</sub>, B, -0,60 m  
inv. 41.492

\_\_\_\_\_  
r |  
\_\_\_\_\_  
SMK[A]

19. AE↑ 17 mm; 2,08 g  
LRBC, II, 2039  
(anii 351-354 p.)  
S<sub>2</sub>, A, -0,65 m  
inv. 41.489

\_\_\_\_\_  
CONSA

20. AE↓ 16 mm; 1,70 g  
Tip FTR - FH  
(anii 351-361 p.)  
S<sub>1</sub>, C, -0,60 m  
inv. 41.488

21. AE↖ 16 mm; 2,67 g  
LRBC, II, 2496 sau 2498  
(anii 351-361 p.)  
S<sub>2</sub>, A -0,80 m  
inv. 41.494

\_\_\_\_\_  
|  
\_\_\_\_\_  
SMKA

22. AE↓ 16 mm; 2,30 g  
Tip FELTEMP RE-PARATIO  
(anii 351-361 p.)  
S<sub>8</sub>, 4-0,30 m  
inv. 41.503

23. AE↓, 16-19 mm; 2,63 g  
TIP FEL TEMP REPARATIO  
(anii 351-361 p.)  
S<sub>1</sub>, 12-0,80 m (nivel chiup 5)  
inv. 41.498

24. AE↓, 14-16 mm; 1,23 g  
Tip FTR - FH  
(anii 351-361 p.)  
S<sub>8</sub>, 17-0,30 m  
inv. 41.518

25. AE↓ 17 mm; 1,51 g  
TIP FEL TEMP REPARATIO  
(anii 351-361 p.)  
S<sub>2</sub>, 4-0,50 m  
inv. 41.516

26. AE↖ 13,5 mm; 1,48 g  
Tip SPES REI-PUBLICAE  
LRBC II, 1698 sau 1905, sau 2315  
(anii 355-361 p.)  
S<sub>2</sub>, A -0,65 m (nivel vatră)  
inv. 41.478

27. AE↖ 13 mm; 1,10 g  
Tip SPES REI-PUBLICAE  
LRBC II, 1689 sau 1905 sau 2315  
(anii 355-361 p.)

S<sub>8</sub>, 4-0,73 m (șanț demantel. zid)  
inv. 41.475

\_\_\_\_\_  
SM [ ]

28. AE↑ 14,5 mm; 1,29 g  
LRBC, II, 1905  
(anii 355-361 p.)  
S<sub>8</sub>, 16-0,30 m  
inv. 41.519

\_\_\_\_\_  
|  
\_\_\_\_\_  
[SMH] C ?

29. AE↑ 17,5 mm; 1,85 g  
Tip FTR - FH  
(anii 351-361 p.)  
S<sub>1</sub>, C, -0,70 m (nivel)  
inv. 41.521

\_\_\_\_\_  
|  
\_\_\_\_\_  
SMNA

30. AE; 16 mm; 1,95 g.  
LRBC, II, 2045  
(anii 351-354 p.)  
S<sub>2</sub>, 4-0,55 m  
inv. 41.500

\_\_\_\_\_  
× · |  
\_\_\_\_\_  
CONSA

31. AE (distrusă); 17 mm; 1,82 g  
S<sub>3</sub>, C, -0,60 m  
inv. 41.499

32. AE; 13,5 mm; 1,62 g  
Tip SPES REI-PUBLICAE  
(anii 355-361 p.)  
S<sub>4</sub>, B (nivel I)  
inv. 41.520

### V. Gallus

33. AE; 15 mm; 1,66 g  
LRBC, II, 2497  
(anii 351-354 p.)  
S<sub>7</sub>, 4, curtină  
inv. 41.501

\_\_\_\_\_  
|  
\_\_\_\_\_  
SMK Δ

34. AE; 17 mm; 1,64 g  
LRBC, II, 3497  
(anii 351-354 p.)  
S<sub>2</sub>, 5-0,80 m  
inv. 41.502

\_\_\_\_\_  
SMKA

35. AE; 15 mm; 1,99 g  
 Tip FEL TEMP REPARATIO  
 (anii 351–354 p.)  
 S<sub>2</sub>, A, –0,62 m (arsură)  
 inv. 41.515

VI. *Iulianus Caes.*

36. AE; 14 mm; 1,54 g  
 LRBC, II, 2054 (?)  
 Tip SPES REIPUBLICAE  
 (anii 355–361 p.)  
 S<sub>3</sub>, C, zid  
 inv. 41.487

37. AE; 15 mm; 1,80 g  
 iLRBC, II, 2054 (?)  
 (anii 355–361 p.)  
 S<sub>2</sub>, E, –0,37 m  
 inv. 41.486

VII. *Iulianus Aug.*

38. AE; 28 mm; 7,37 g  
 LRBC, II, 2511  
 (anii 361–363 p.)  
 S<sub>6</sub>, D, –0,80 m  
 inv. 41.504

VIII. *Valens*

39. AR ↑ 19, 2 mm; 1,47 g  
 Tip VOT/X/MVLT/XX  
 (anii 364–367 p.)  
 S<sub>2</sub>, A, vegetal  
 inv. 41.510

40. AE; 17 mm; 1,80 g  
 LRBC, II, 1920 sau 1935  
 (anii 364–365 sau 366–367 p.)  
 S<sub>2</sub>, C, –0,60 m  
 0.95 inv. 41

41. AE; 16,3 mm; 1,97 g  
 LRBC, II, 2074  
 (anii 364–365 p.)  
 S<sub>3</sub>, B, –0,50 m  
 inv. 41.508

CONSA

42. AE; 17 mm; 1,73 g  
 LRBC, II, 2073  
 (anii 364–365 p.)  
 S<sub>1</sub>, B, –0,45 m  
 inv. 41.507

CONSPA

43. AE; 16 mm; 1,65 g  
 ca mai sus  
 S<sub>2</sub>, A, –0,40 m (nivel II – arsură)  
 inv. 41.506

44. AE; 16 mm; 1,75 g  
 LRBC, II, 2110  
 (anii 367–375 p.)  
 S<sub>2</sub> 3–0,35 m  
 inv. 41.505

CONSA

IX. *Valens, Valentinian sau Gratian*

45. AE; 14 mm; 1,47 g (toacă)  
 Tip GLORIA ROMANORVM  
 (anii 364–375 p.)  
 S<sub>3</sub>, 18–0,50 m  
 inv. 41.517

X. *Valentinian I*

46. AE; 17 mm; 2,42 g  
 LRBC, II, 2072  
 (anii 364–367 p.)  
 S<sub>3-4</sub>, 17 (nivel II, zid)  
 inv. 41.511

CONSA

47. AE; 16,5 mm; 2,25 g  
 Tip GLORIA ROMANORVM  
 (anii 364–375 p.)  
 S<sub>2</sub>, 3–0,35 m  
 inv. 41.512

TELIȚA villa rustica (sec. IV e.n.)  
 CATALOGUL DESCOPERIRILOR MONETARE (1980)

*Gordian III* (238–244 p.)

1. AE ↓ 25 mm (colonială)  
 emis. Nicomedia.  
 S<sub>12</sub>, A, –0,67 m (niv. I)  
 inv. 42.248

*Constantin I* (postumă)

2. AE ↑ 14 mm  
 LRBC, I, 962  
 (a. 341–346 p.)  
 Gr. cuptor ceramic  
 inv. 42.274

VN | MR  
 .S[MHA]

*Constans*

3. AE ↑ 20 mm  
LRBC II, 2295 (a. 346—350 p.) [SMNA]?  
Tip FEL TEMP-REPARATIO  
Gr. cupror ceramic  
inv. 42.253

4. AE ↙ 22 mm  
LRBC II, 2028 (a. 351—354)  $\frac{r. |}{CONSA}$   
Tip FEL TEMP RE-PARATIO  
S<sub>14</sub>, 4—0,80 m  
(colț camera F, niv. I)  
inv. 42.254

*Gallus*

5. AE ↑ 18 mm  
LRBC, II, 1682 (a. 351—354 p.) [A]  $\frac{|}{[SM]TS}$   
Tip FEL TEMP-REPARATIO  
S<sub>13</sub>, A, —0,52 m (niv. I)  
inv. 42.255

*Constantius II*

6. AE ↑ 16 mm  
LRBC II, 756 (a. 335—337 p.)  $\frac{|}{ASIS}$   
Tip GLOR IAEXERC ITVS  
S<sub>9</sub>, A, —0,48 m  
inv. 42.250

7. AE ↓ 14 mm  
LRBC I, 1456 (a. 337—341 p.)  
Tip GLOR IAEXERC ITVS [SMALA]?  
Gr. cupror ceramic  
inv. 42.249

8. AE ↓ 15 mm  
ca mai sus  
inv. 42.251

9. AE ↓ 19 mm  
LRBC, II, 193 (a. 346—350 p.) [PLG]?  
Tip FEL TEMP-REPARATIO  
Gr. cupror ceramic  
inv. 42.252

10. AE ↑ 17 mm  
Tip FEL TEMP-REPARATIO  
(probabil a. 351—361 p.  
sau a. 355—361 p.)  
S<sub>12</sub>, A, —0,30 m  
inv. 42.256

11. AE ↙ 16 mm  
Tip FEL TEMPR-EPARATIO  
(probabil a. 353—354 p.)  
S<sub>11</sub>, 16—0,30 m  
inv. 42.257

12. AE ↓ 13 mm  
Tip FEL TEMP-REPARATIO  
S<sub>14</sub>, F, —0,80 m  
(colț cameraă, niv. I)  
inv. 42.258

13. AE ↑ 14 mm  
ca mai sus  
S<sub>12</sub>, C, —0,70 m  
inv. 42.259

14. AE ↑ 15 mm  
ca mai sus  
Gr. cupror ceramic  
inv. 42.260

15. AE ↑ 16 mm  
ca mai sus  
Gr. cupror ceramic  
inv. 42.261

16. AE ↑ 16 mm  
LRBC, II, probabil 2039—40  
(a. 351—354 p.)  
Tip FEL TEMP RE-PARATIO [CON]SA  
Gr. cupror ceramic  
inv. 42.277

17. AE ↙ 17 mm  
Tip FELTEMP RE-PARATIO  
(probabil a. 353—360 p.)  
S<sub>10</sub>, E, —0,60 m (niv. I)  
inv. 42.262

18. AE ↓ 17 mm  
LRBC, II, 687 (a. 355—360 p.)  $\frac{|}{RUP}$   
Tip FEL TEMP-REPARATIO  
Gr. cupror ceramic  
inv. 42.263

19. AE ↑ 15 mm  
LRBC, II, 2504—05 (a. 355—361 p.)  
Tip SPES REI-PUBLICAE  
S<sub>10-11</sub> (A, niv. II)  
inv. 42.268

20. Ca mai sus;  
inv. 42.269

21. Ca mai sus  
S<sub>0</sub>, A, -0,30 m  
inv. 42.264

22. AE ↙ 15 mm  
ca mai sus  
Gr. cuptor ceramic  
inv. 42.265

23. AE ↑ 16 mm  
Tip SPES REI-PUBLICAE  
(a. 355-361 p.)  
S<sub>12</sub>, C, -0,47  
inv. 42.266

### Magentius

24. AE ↓ 19 mm  
LRBC II, 58-59 sau 217  
(a. 351-353 p.)  
Tip VICTORIAE DD NN AVG ET  
CAES TRP sau R[P]LG  
Gr. cuptor ceramic  
inv. 42.267

### Valens

25. AE ↓ 17 mm  
LRBC, II, 1276 (a. 364-367 p.)  
Tip GLORIA RO-MANORVM ASISC  
Gr. cuptor ceramic  
inv. 42.270

26. AE ↗ 14 mm (Rv. distrus)  
(a. 365-378 p.)

### Valentinian, Valens sau Gratian

27. AE; 16,5 mm  
Tip GLORIA RO-MANORVM  
(probabil a. 367-375 p.)  
S<sub>12</sub>, C, -0,47 m (niv. II)  
inv. 42.272

### Valentian I sau Gratian

28. AE ↙ 15,5 mm (Rv. tocit)  
(probabil a. 367-375 p.)  
Gr. cuptor ceramic  
inv. 42.273

### Gratian

29. AE ↑ 16 mm  
LRBC, II, 511 (a. 367-375 p.)  
Tip GLORIA NO-VI SAECVLI N  
S<sub>10-11</sub> (A, - niv. II)  
inv. 42.275

30. AE (Rv. distrus); 14,5 mm;  
(anii 367-375 p. ?)  
S<sub>9</sub>, B, -0,40 m (nivel II)  
inv. 42.276

31. *Honorius* (?) — inv. 42.278

32. *Theodosius* (?) — inv. 42.279

## LA VILLA ROMAINE DE TELIȚA

### (RÉSUMÉ)

La campagne de fouilles archéologiques développée durant l'été de 1980 s'est proposée de préciser la structure socio-économique du domaine de Telița. Des recherches ont été donc poursuivies afin de bien saisir l'aspect structural de cette villa romaine, d'en préciser l'étendue, de l'encadrer sous le rapport typologique et de vérifier certains résultats obtenus au cours des fouilles précédentes. En raison de la vaste superficie de cette ferme, située dans un espace affecté à des travaux de labour, il a été impossible de procéder à son étude exhaustive, par la mise au jour de la totalité de cet ensemble archéologique. C'est pourquoi on a recouru à des tranchées de sondage.

Ces recherches devaient localiser une villa rustica du type « aux annexes dispersées à l'intérieur d'une enceinte », couvrant une superficie approximative de 4800 mètres carrés. Son principal édifice, orienté NE-SO, était de forme rectangulaire. Il se composait de quatre pièces et deux pavillons faisant saillie (D et F) dans l'aile SO, disposés symétriquement et de dimen-

sions presque égales. Trois des quatre pièces susmentionnées (B, C, E) ouvraient, à l'intérieur, sur une grande salle centrale (A). L'appareil utilisé pour ce bâtiment d'environ 336 mètres carrés était celui dit opus incertum. Les pièces étaient dotées de planchers simples en terre battue, non entièrement enduite d'argile. Cet édifice d'un seul étage s'adaptait néanmoins à la déclivité du terrain, de sorte que ses pièces se trouvaient à des niveaux différents, en partant du nord vers le sud. Sa toiture était entièrement de tuiles. Les pièces A et B comportaient des foyers de chauffage, alors que les autres devaient probablement servir de remise, resserre et atelier de menuisier. Du reste, on a récupéré à l'intérieur divers outils et ustensiles, agricoles (faucilles, trépan, serpe) ou servant dans l'industrie du bois (planes, tarières, raclours) et de la pierre (bédanes).

Dans le secteur des annexes, les fouilles ont mis au jour cinq jarres à provisions, un beau fourneau ménager à foyer circulaire, ainsi qu'une

installation destinée à la cuisson des pièces céramiques (tuiles, briques). A proximité de la-dite installation, on a trouvé un dépôt de projectiles céramiques dont on a récupéré approximativement 145 exemplaires intacts. Un four ménager était creusé dans la paroi septentrionale de la fosse située devant le praefurnium, muni d'un foyer légèrement ovale. A l'occasion de la mise au jour du principal édifice de la ferme, les fouilles ont dégagé aussi et exploré sur une longueur d'à peu près 32 mètres un aqueduc genre rigole, le bassin enduit de crépi et recouvert de dalles. Cet aqueduc a endommagé grièvement les murs de l'édifice, en se superposant à son dernier habitat. Pour son aménagement, on a employé le matériel trouvé sur place, dans l'angle sud-est étant même bâti sur les fondations du mur démolí du pavillon F. L'aménagement de cette conduite d'eau a eu lieu à une date ultérieure à l'abandon de la ferme de Teliša, ses constructeurs étant les habitants d'une agglomération romaine de basse-époque localisée dans le voisinage.

Les fouilles ont localisé deux horizons de cet habitat, tous les deux incendiés et séparés par une couche de décombres nivelés. Un lot de 115 pièces de monnaie, dont 79 ont pu être déchiffrées, livrées par les fouilles, assure l'attribution chronologique de la ferme. Sur les 79 pièces déchiffrées, 75 sont du IV<sup>e</sup> siècle de n.è., autrement dit 94,93%. Ces monnaies datent la ferme de Teliša dans les limites du IV<sup>e</sup> siècle. Si l'on excepte deux monnaies de la première moitié du III<sup>e</sup> siècle de

n.è., provenant du matériel de construction de la villa, la pièce la plus ancienne en date remonte aux années 330—335, cependant que les dernières monnaies appartiennent à des émissions qui ont cessé en 378 de n.è. Les deux catastrophes qui ravagèrent la ferme doivent se rattacher aux troubles suscités par les expéditions d'abord et par la rébellion ensuite des Wisigoths. De la mise au jour de l'installation pour la cuisson de la céramique et du dépôt de projectiles d'argile trouvés dans de bonnes conditions de conservation, il s'ensuit que les annexes respectives ont été en quelque sorte protégées lors des grands incendies qui ravagèrent l'ensemble des bâtiments, grâce au fait que leur fosse s'est trouvée comblée et que toute cette zone fut recouverte de terre.

Céramique, outils, pièces de harnachement concourent avec la structure conceptuelle de cette ferme à mettre en lumière son caractère fonctionnel. Ces documents archéologiques contribuent à la précision de l'image d'une ferme romaine vers le début du Dominatum, avec son économie mixte — mi-agricole, mi-artisanale — active et apte à satisfaire aussi bien ses propres exigences que les demandes du marché. Vraisemblablement, vu les événements déroulés dans la région du Bas-Danube vers les années 367—390 de n.è., le propriétaire de cette villa rustica de Teliša a-t-il adapté son installation pour la cuisson de la céramique de manière à pouvoir fournir des munitions (ces projectiles d'argile) au camp romain de Noviodunum.

## DIE RÖMISCHE FARM VON TELIŠA

### (ZUSAMMENFASSUNG)

Die Grabungen aus dem Sommer 1980, hatten sich als Ziel die Feststellung der sozial-ökonomischen Struktur des Gutes von Teliša gesetzt. Die Forschungen verfolgten die Erläuterung des Struktural-Aspektes der römischen Farm, die Feststellung der Ausdehnung, die typologische Eingliederung und das Überprüfen der Situationen aus den vorangehenden Grabungen. Die grosse Ausdehnung der Farm, in einem Gebiet moderner Landwirtschaftstätigkeit, haben eine erschöpfende Grabung verhindert, deshalb wurden nur Schnitte angelegt.

Die Forschungen haben zur Identifizierung einer „villa rustica“ vom Typus „mit Nebengebäuden, die im Innern einer Befestigungsanlage verstreut sind“ geführt. Das NO-SW orientierte Hauptgebäude, hatte eine rechteckige Form und setzte sich aus vier Räumen und zwei vorspringende Pavillions (D und F), die symmetrisch und ungefähr gleich gross, auf der Süd-westseite angelegt worden sind, zusammen. Im Innern sind drei von der vier Räumen (B, C, E) zum vierten grossen Raum (A) geöffnet. Der Bau wurde in der „opus incertum“-Technik gebaut und hatte eine Oberfläche von ungefähr 36 m<sup>2</sup>. Die Räume hatten einfache Fussböden aus gestampfter Erde und

waren teilweise mit einer dünnen Lehmschicht bedeckt. Der Bau wurde an dem Gelände, durch die verschiedene Höhe der Räume, angepasst und war mit Ziegeln und Hohlziegeln bedeckt. In den Räumen A und B wurden Herde entdeckt, wobei die anderen Räume als Depos, Magazine oder Werkstätte für die Holzbearbeitung benützt worden sind. Andererseits hat man im Innern landwirtschaftliche Geräte (Sicheln, Hippen), Geräte für die Holzbearbeitung (Grossmesser, Ziehmesser, Dorn) und Steinbearbeitung (Neissel) gefunden.

In den Nebengebäuden wurden fünf grosse Vorratsgefässe, ein Backofen mit kreisförmigen Herd und eine Einrichtung für Ziegelbrennen entdeckt. In ihrer Nachbarschaft wurde ein Depot für Tongeschosse, von denen ungefähr 145 ganze Stücke gesammelt werden konnten, entdeckt. In der Nordwand, der vor dem Praefurnium angelegten Grube, befand sich ein Backofen mit leicht ovalem Herd. Bei der Grabung des Hauptgebäudes, wurde eine Wasserleitung entdeckt und auf einer Länge von 32 m erforscht. Sie bestand aus mit Steinen bedeckten übertünchten Rinnen. Die Wasserleitung hat die Mauern der Gebäude zerstört und überlagerte das letzte Wohnungsniveau. Bei ihrer Konstruktion wurde der

vorgefundene Stein benützt; in der süd-östlichen Ecke war sie auf dem Fundament der abgetragenen Mauer des Pavillions F gebaut. Der Bau der Wasserleitung fand nach der Räumung der Farm von Telița statt, seine Bauleute waren die Bewohner einer in der Nähe festgestellten spätrömischen Siedlung.

Bei der Erforschung der Farm konnten zwei abgebrannte Wohnungsschichten, die von einer nivelierten Abtragung getrennt sind, festgestellt werden. Die chronologische Einordnung der Farm ist durch die 115 Münzen, von denen 79 identifiziert worden sind, gesichert. Von den 79 Münzen gehören 75 dem IV Jh., was die Eingliederung der Farm von Telița im IV Jh. befürwortet. Mit Ausnahme zweier Kolonialmünzen aus dem III Jh., die in dem Baumaterial gefunden worden sind, datiert die früheste Münze aus den Jahren 330–335, während die letzten Münzen, Prägungen aus dem Jahre 378 darstellen. Die zwei Zerstörungen der Farm muss man mit den Angriffen und dem grossen Aufstand der Westgoten in

Verbindung setzen. Die Entdeckung der Einrichtung für Ziegelbrennen und des Geschossdepot, beide gut erhalten, weist nicht auf eine gewaltsame Zerstörung hin, sondern sie wurden durch das Füllen und Nivelieren mit Erde geschützt.

Die Keramik, die Werkzeuge, die Zaumzeugstücke, die konzeptuelle Struktur der Farm, veranschaulichen den funktionellen Charakter der Farm von Telița. Diese Entdeckungen vervollständigen das Bild der römischen Farm vom Anfang des Dominats mit einer Mischwirtschaft: Landwirtschaft und Handwerk, fähig sowohl die eigenen Notwendigkeiten als auch die Marktnotwendigkeiten zu sichern. Es ist sehr wahrscheinlich das unter den Bedingungen an der unteren Donau der Jahre 367–369, der Besitzer der Farm von Telița seine Einrichtung für Keramikbrennen für eine Produktion von Waffen (Keramikgeschosse) benützt hat, eine Produktion die für die Verproviantierung des römischen Lagers von Noviodunum gerichtet war.

RAPORT ASUPRA CERCETĂRILOR  
ARHEOLOGICE EFECTUATE ÎN FERMA  
ROMANĂ DE LA TELIȚA, PUNCTUL  
LA „POD“ (JUD. TULCEA), ÎN ANUL 1980

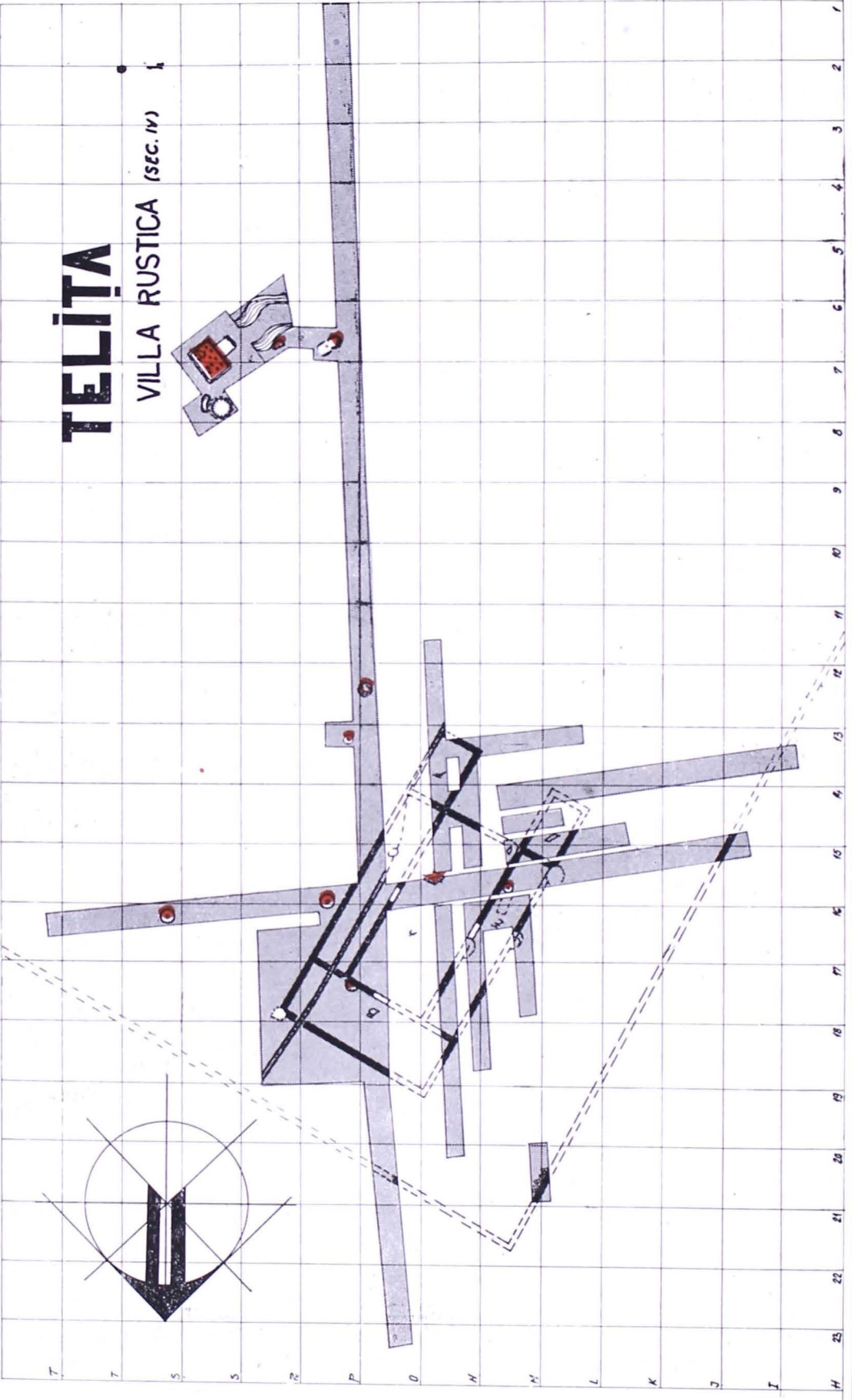
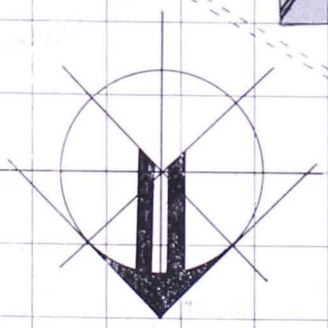
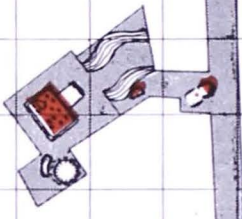
(text, p. 51)

**V. H. BAUMANN**



# TELITA

VILLA RUSTICA (SEC. IV)



**PL. I — PLANUL SĂPĂTURILOR DE LA TELIȚA, PUNCTUL „LA POD”, CU RESTITUȚIA PLANIMETRICĂ A FERMEI ROMANE.**

*PL. I — RELEVÉ DES FOUILLES DE TELIȚA, LIEU-DIT « LA POD », AVEC LA RESTITUTION PLANIMÉTRIQUE DE LA VILLA ROMAINE.*

TAF. I. — GRABUNGSPLAN VON TELIȚA, FUNDSTELLE „LA POD“, MIT DER PLANIMETRISCHEN RESTITUTION DER RÖMISCHEN FARM.

**PL. II — ASPECTE DE ȘANTIER; 1: SPAȚIUL DE COMUNICARE DINTRE ÎNCĂPERILE A ȘI B; 2: VEDERE DINSPRE NORD ASUPRA ÎNCĂPERII B DIN PAVILIONUL CENTRAL; 3: SPAȚIUL DE COMUNICARE DINTRE ÎNCĂPERILE A ȘI C; 4: COLȚUL DE NV AL PAVILIONULUI AVANSAT D.**

*PL. II — VUES DU CHANTIER: 1 L'ESPACE DE COMMUNICATION ENTRE LES PIÈCES A ET B; 2 LA PIÈCE B DU PAVILLON CENTRAL VUE DU NORD; 3 L'ESPACE DE COMMUNICATION ENTRE LES PIÈCES A ET C; 4 L'ANGLE NORD-OUEST DU PAVILLON D QUI FAIT SAILLIE.*

TAF. II. — GRABUNGSANBLICK; 1. DER VERBINDUNGSRAUM ZWISCHEN DEN RÄUMEN A UND B; 2. NORDANBLICK DES RAUMES B DES ZENTRALPAVILLIONS; 3. VERBINDUNGSRAUM DER RÄUME A UND C; 4. NORD-WESTECKE DES VORGESETZTEN PAVILLIONS D.





**PL. III — ASPECTE DE ȘANTIER; 1, B: LATURA DE E A PAVILIONULUI CENTRAL CU PORȚIUNI DIN ÎNCĂPERILE B ȘI E; 2: SPAȚIUL DE COMUNICARE ÎNTRE ÎNCĂPERILE A ȘI E; 4: ZID DEMANTELAT PE LATURA DE E A PAVILIONULUI CENTRAL.**

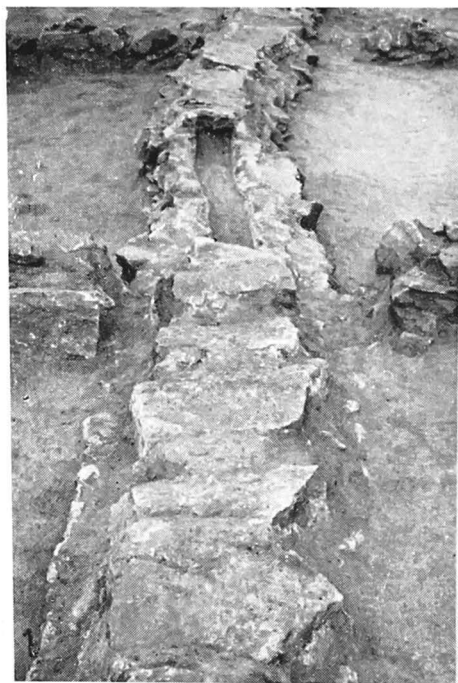
*PL. III — VUES DU CHANTIER: 1, 3 L'AILE E DU PAVILLON CENTRAL AVEC UNE PARTIE DES PIÈCES B ET E; 2 L'ESPACE DE COMMUNICATION ENTRE LES PIÈCES A ET E; 4 MUR DÉMANTELÉ DANS L'AILE E DU PAVILLON CENTRAL.*

**TAF. III — GRABUNGSANSICHT: OSTSEITE DES ZENTRALPAVILLIONS MIT TEILEN DER RÄUME B UND E; VERBINDUNGSRAUM DER RÄUME A UND E; 4. ABGETRAGENE MAUER AUF DER OSTSEITE DES ZENTRALPAVILLIONS.**

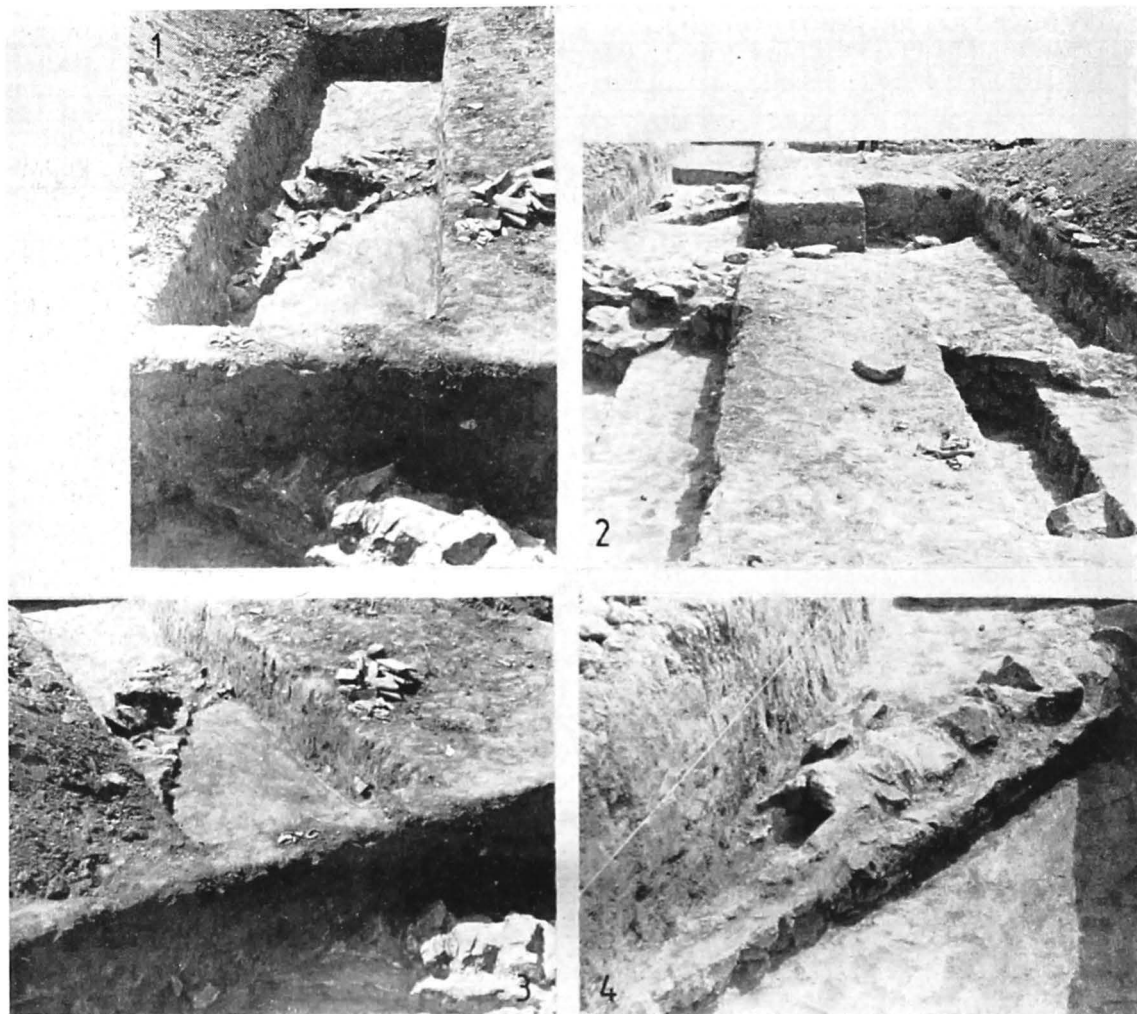
**PL. IV — ASPECTE DE ȘANTIER; 1: APEDUCT ROMAN DISTRUGÎND ZIDURILE ÎNCĂPERII B; 2: APEDUCT TRAVERSÎND ÎNCĂPERILE C ȘI B ALE CLĂDIRII; 3: DETALIU DE CONSTRUCȚIE A APEDUCTULUI PE CEL DE AL DOILEA NIVEL DE LOCUIRE; ÎN PRIM-PLAN — RESTURILE VETREI DIN ÎNCĂPEREA B.**

*PL. IV — VUES DU CHANTIER: 1 AQUEDUC ROMAIN QUI A DÉTRUIT LES MURS DE LA PIÈCE B; 2 TRONÇON DE L'AQUÉDUC TRAVERSANT LES PIÈCES C ET B DE L'ÉDIFICE; 3 DÉTAIL DE L'AQUÉDUC AMÉNAGÉ DANS LE SECOND HORIZON DE L'HABITAT, AU PREMIER PLAN LES VESTIGES DU FOYER DE LA PIÈCE B.*

**TAF. IV. — GRABUNGSANSICHT: 1. RÖMISCHE WASSERLEITUNG WELCHÉ DIE MAUERN DES RAUMES ZERSTÖRT. 2. WASSERLEITUNG WELCHE DIE RÄUME C UND B DES GEBÄUDES DURCHQUERT; 3. BAUDETAIL DER WASSERLEITUNG ÜBER DEM ZWEITEN WOHNUNGSNIVEAU; IM VORDERGRUND — RESTE DES HERDES AUS DEM RAUM B.**







**PL. V — ASPECTE DE ȘANTIER; 1, B: COLȚUL DE SE AL PAVILIONULUI F, CU APEDUCTUL CONSTRUIT DEASUPRĂ LATREI DE E; 2: CELE DOUĂ NIVELURI DE LOCUIRE SURPRINSE PE LATURA DE S A ÎNCĂPERII A; 4: FRAGMENT DIN APEDUCTUL CONSTRUIT PE LATURA DE E A PAVILIONULUI F.**

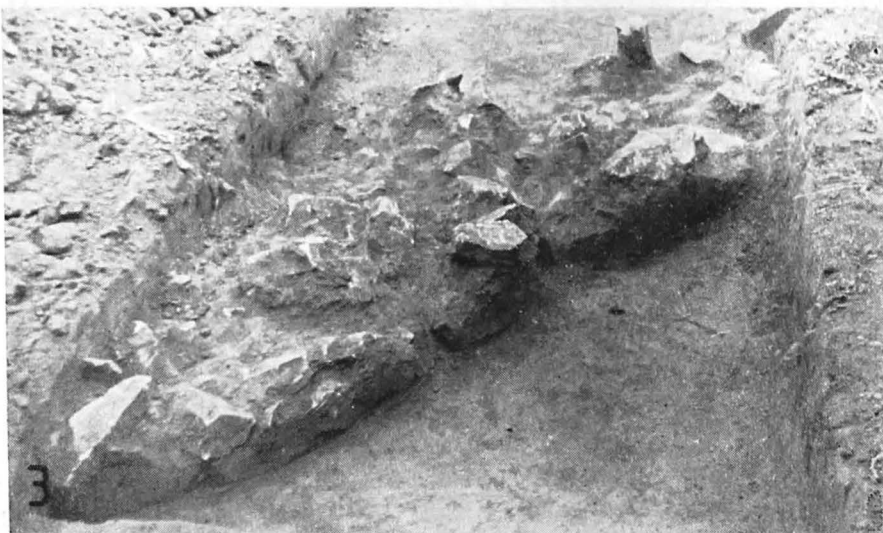
*PL. V — VUES DU CHANTIER: 1, 3 L'ANGLE SUD-EST DU PAVILLON F; AVEC L'AQUEDUC SUPERPOSANT L'AILE E; 2 LES DEUX HORIZONS DE L'HABITAT SAISI DANS L'AILE MÉRIDIONALE DE LA PIÈCE; A; 4 TRONÇON DE L'AQUEDUC BÂTI DANS L'AILE E DU PAVILLON F.*

**TAF. V. — GRABUNGSANSICHT: 1. SÜDOSTECKE DES PAVILLIONS F, MIT DER ÜBER DIE OSTSEITE GEBAUTEN WASSERLEITUNG; 2. DIE ZWEI WOHNUNGSNIVEAUS AUF DER SÜDSEITE DES RAUMES A; BRUCHTEIL DER WASSERLEITUNG VON DER OSTSEITE DES PAVILLIONS F.**

**PL. VI — ASPECTE DE ȘANTIER; 1, 2: ÎN PRIM-PLAN — CURTINA DINTRE CELE DOUĂ PAVILIOANE AVANSATE SITUATE PE LATURA DE S A CLĂDIRII; 3: FRAGMENT DE ZID DEMANTELAT DIN ÎNCINTA DE N A FERMEI.**

*PL. VI — VUES DU CHANTIER: 1; 2 AU PREMIER PLAN, LA COURTINE ENTRE LES DEUX PAVILLONS QUI FONT SAILLIE SITUÉS DANS L'AILE MÉRIDIONALE DE L'ÉDIFICE; 3 TRONÇON DU MUR DÉMANTELÉ DANS L'ENCEINTE SEPTENTRIONALE DE LA VILLA.*

**TAF. VI. — GRABUNGSANSICHT: 1, 2: IM VORDERGRUND DIE KURTINE ZWISCHEN DEN ZWEI VORSPRINGENDEN PAVILLIONS DER SÜDSEITE; 3. BRUCHSTÜCK DER ABGETRAGENEN NORDMAUER DER FARM.**

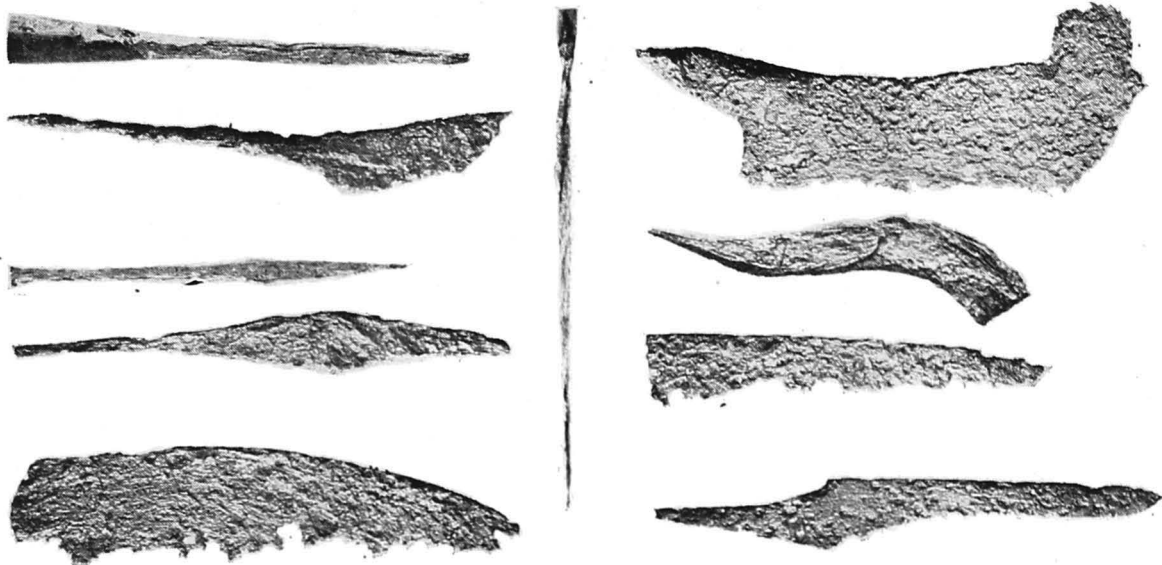


PL. VII — 1: CUPTOR MENAJER ÎN ZONA DEPENDINTELOR SUDICE; 3: CUPTORUL DE ARS CERAMICĂ DUPĂ DEGAJARE; 2: CUPTOR MENAJER ÎN ZONA INSTALAȚIEI DE ARS CERAMICĂ; 4: DEPOZITUL NR. 2 DE PROIECTILE CERAMICE; ALĂTURI, GROAPĂ OVALĂ RITUALĂ.

PL. VII — 1 FOURNEAU MÉNAGER DANS LE SECTEUR DES ANNEXES MÉRIDIONALES; 3 LE FOUR A CÉRAMIQUE UNE FOIS MIS AU JOUR; 2 FOURNEAU MÉNAGER DANS LE SECTEUR DU FOUR A CÉRAMIQUE; 4 DÉPÔT DE PROJECTILES EN ARGILE ET, À CÔTÉ, UNE FOSSE RITUELLE, OVALE.

TAF. VII. — BACKOFEN AUS DEM GEBIET DER SÜDLICHEN NEBENGEBÄUDE; 3. TÖPFEROFEN NACH DER AUSGRABUNG; 2. BACKOFEN AUS DER ZONE DER EINRICHTUNG FÜR KERAMIKBRENNEN; 4. DAS KERAMISCHE WURFGESCHOSSDEPOT; DANEBEN OVALE RITUALGRUBE.





**PL. VIII — UNELTE, USTENSILE ȘI ARME DIN FERMA DE LA TELIȚA; 1: VÎRF DE LANCE; 3, 4: VÎRFURI DE SULIȚĂ; 5: STYLUS (FIER); 2: FRAGMENT LAMĂ BRICI (FIER); 6: UNEALTĂ LEMNAR (CUȚITOAI E FIER).**

*PL. VIII — OUTILS, USTENSILES ET ARMES TROUVÉS À TELIȚA: 1 POINTE DE LANCE; 3; 4 SAGAIES; 5 STYLE (FER); 2 FRAGMENT DE RASOIR (FER); 6 OUTIL DE MENUISIER (PLANE DE FER).*

**TAF. VIII — GERÄTE UND WAFFEN AUS DER FARM VON TELIȚA; 1. LANZENSPITZE; 3,4. SPEERSPITZE; 5. STYLUS (EISEN); 2. BRUCHSTÜCKE EINES RASIERMESSERS; 6. HOLZARBEITERGERÄT (EISERNE GROSSMESSER).**

1 6  
2 7  
3  
4 8  
9 5 10

**PL. IX — UNELTE PENTRU PRELUCRAREA LEMNULUI DIN ZONA PAVILIONULUI CENTRAL 7: TESLĂ-RAȘCHETĂ; 8, 10, 11: RAȘCHETE; 12: DORN (FIER);**

**— 1, 3, 4: FRAGMENTE DE SĂCERI; 2: COSOR DE VIE (ZONA PAVILIONULUI CENTRAL); 5 A: LAMĂ DE BRICI; 5 B: DĂLȚIȚĂ DE PIETRAR (ȘPIȚ); 6, 9, 13: LAME DE CUȚIT (CULTER)**

*PL. IX — OUTILS POUR LE TRAVAIL DU BOIS TROUVÉS DANS LE SECTEUR DU PAVILLON CENTRAL: 7 HERMINETTE-RACLOIR; 8, 10, 11 RACLOIRS; 12 TARIÈRE (FER). 1, 3, 4 FRAGMENTS DE FAUCILLES; 2 SERPE (DE VIGNERON), TROUVÉE DANS LE SECTEUR DU PAVILLON CENTRAL; 5A LAME DE RASOIR; 5B BÉDANE, POUR TAILLER LA PIERRE; 6, 9, 13: LAMES DE COUTEAU (CULTER).*

**TAF. IX. — HOZBEARBEITUNGSGERÄTE AUS DER ZONE DES ZENTRALPAVILLIONS; 7. ZIMMERMANNAXT; 8, 10, 11. ZIEHMESSER; 12. DORN (EISEN). 1, 3, 4. SICHELBRUCHSTÜCKE; 2. WEINGÄRTNERHIPPE (ZONE DES ZENTRALPAVILLIONS); 5A. RASIERMESSERKLINGE; 5 B. STEINHAUERMEISSEL; 6, 9, 13: MESSERKLINGEN**



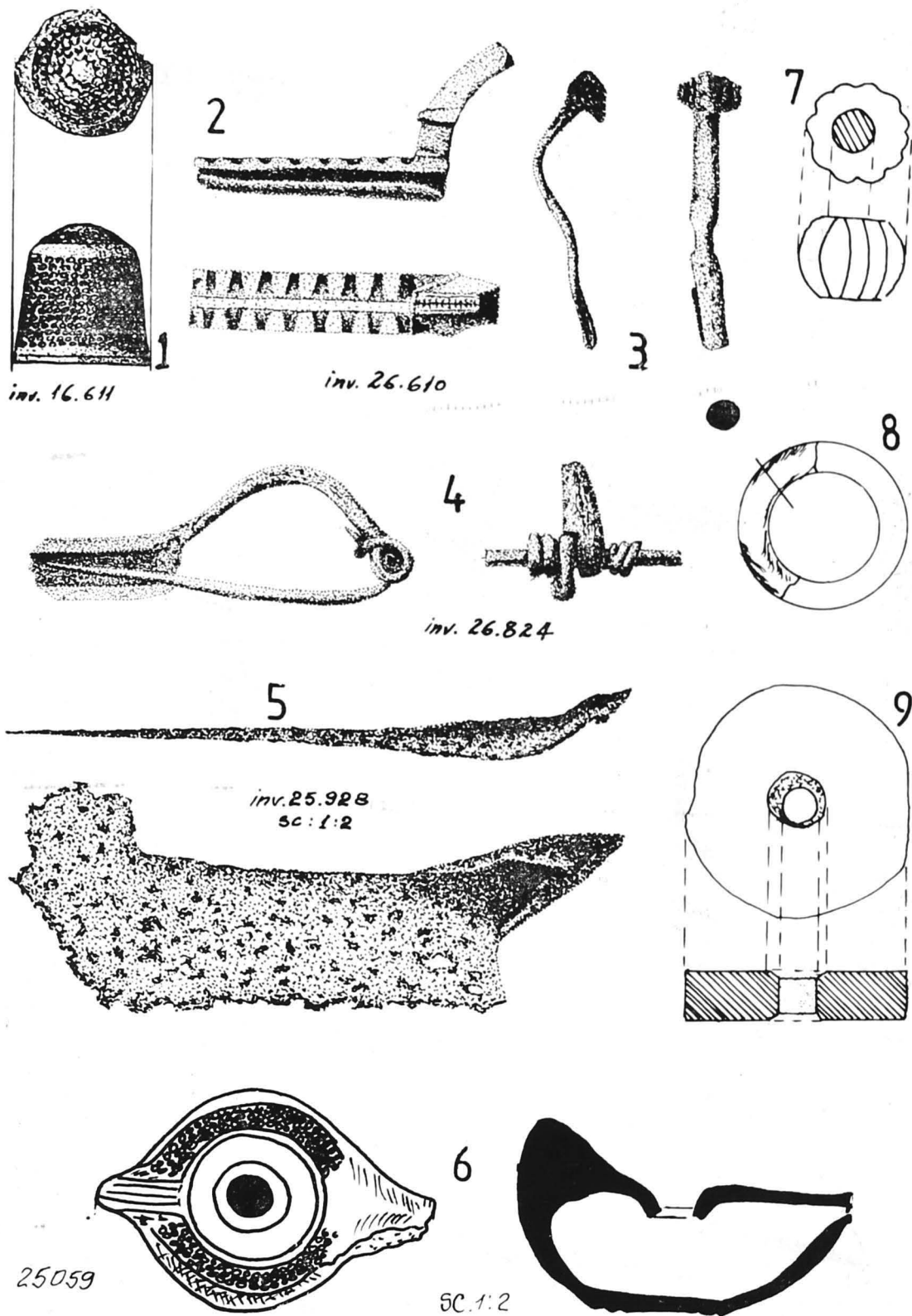


1 2 3 4 5 a b 6  
 7 8 9 11 12 13  
 10

PL. X — 1: DEGETAR (BRONZ); 2, 3: FRAGMENTE FIBULE (BRONZ); 4: FIBULĂ DE FIER  
 5: CUȚITOAI (FIER); 6 OPAIȚ CERAMIC; 8: FRAGMENT VERIGĂ (BRONZ); 7: MĂRGICĂ  
 DE STICLĂ; 9: RONDELĂ CERAMICĂ.

PL. X — 1 DÉ (BRONZE); 2, 3 FRAGMENTS DE FIBULES (BRONZE); 4 FIBULE DE FER; 5 TARIÈRE (FER); 6 LAMPE EN TERRE CUITE; 8 FRAGMENT D'ANNEAU (BRONZE); 7 PERLE DE VERRE; 9 RONDELLE CÉRAMIQUE.

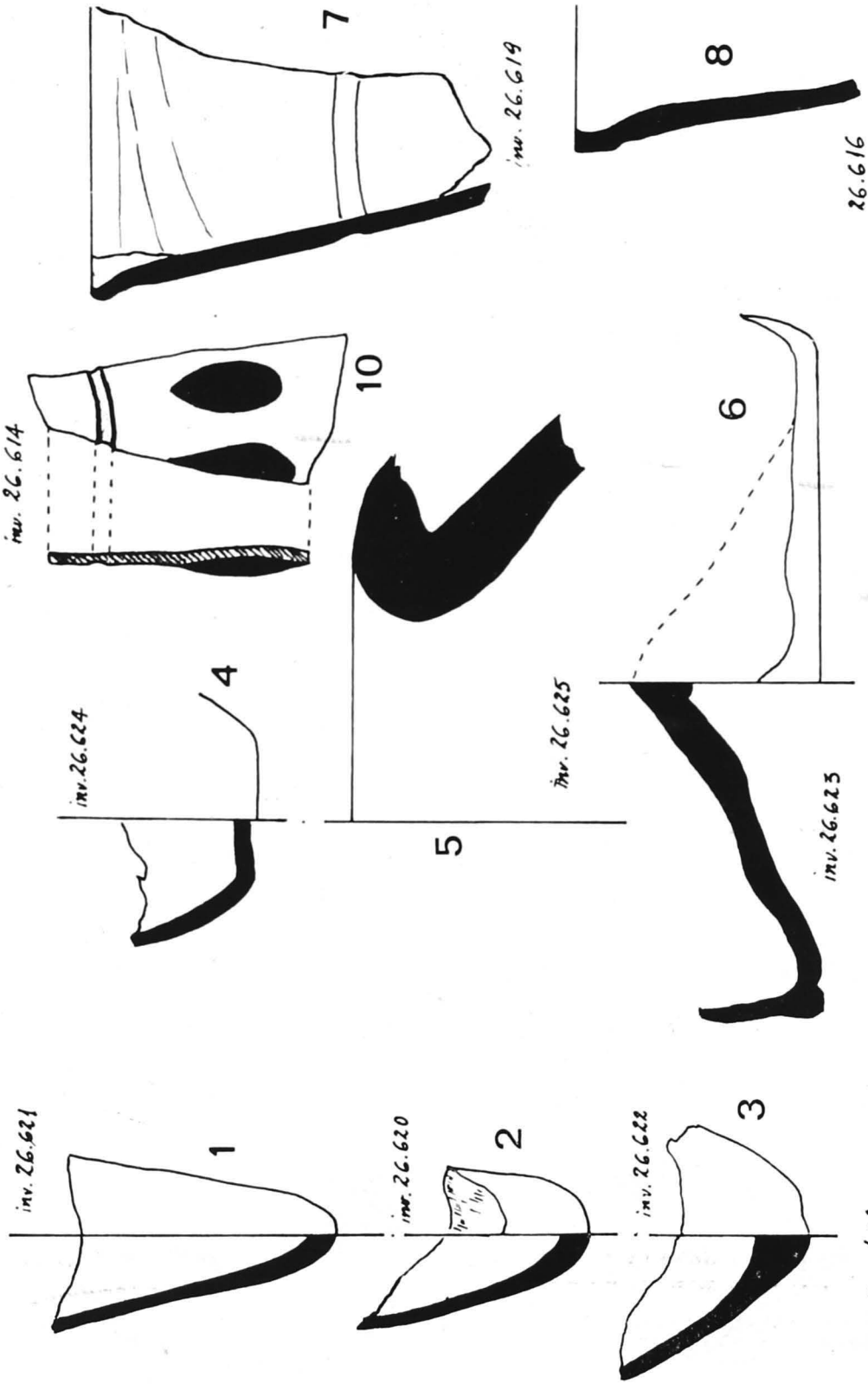
TAF. X. — FINGERHUT (BRONZE); 2, 3, FIBELBRUCHSTÜCKE (BRONZE); 4. EISERNE FIBEL; 5. GROSSMESSER (EISEN); 6. TONLAMPE;

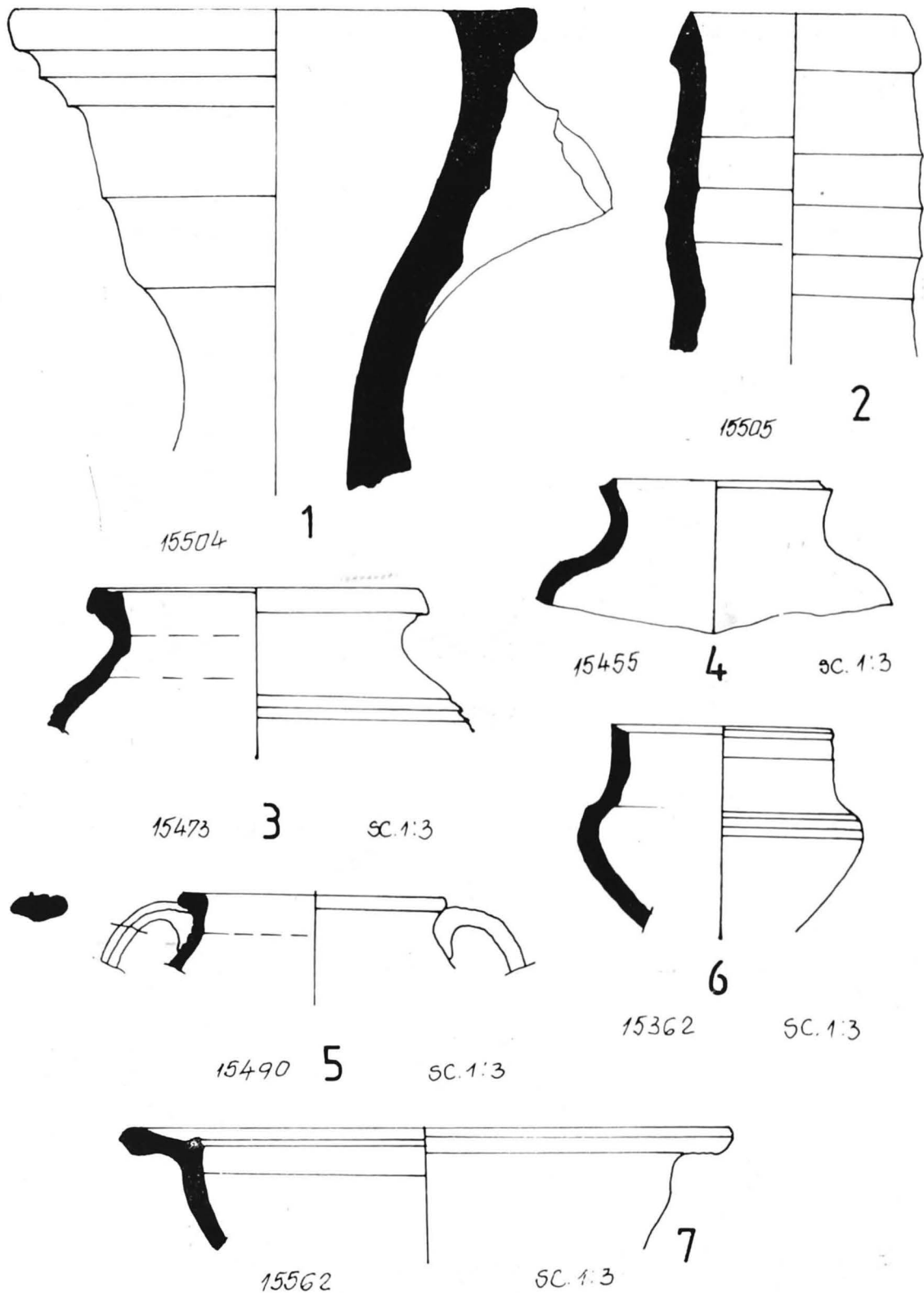


PL. XI — STICLĂRIE ROMANĂ DIN FERMA DE LA TELIȚA.

PL. XI — OBJETS DE VERRE ROMAINS RÉCUPÉRÉS SUR LE CHANTIER DE LA VILLA DE TELIȚA.

TAF. XI. — RÖMISCHE GLASGEGENSTÄNDE VON TELIȚA.

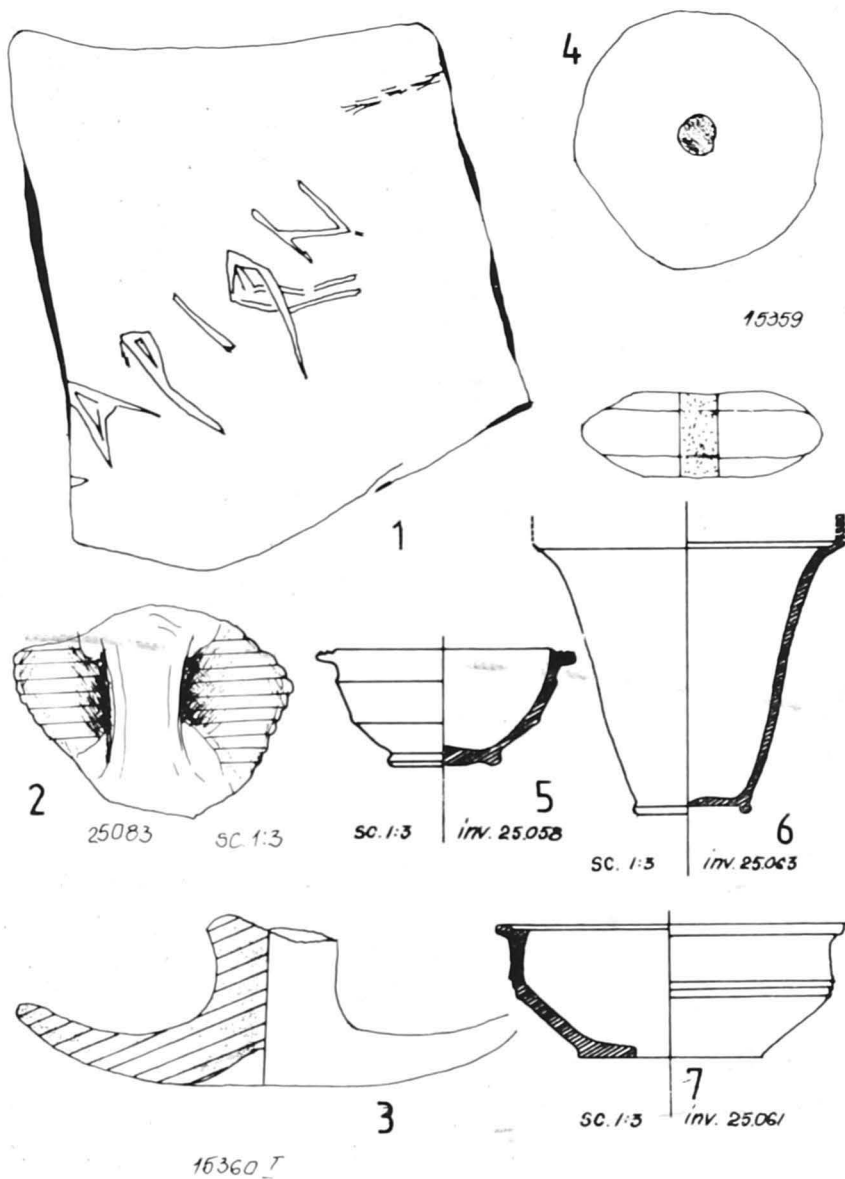




PL. XII — CERAMICĂ ROMANĂ DIN FERMA DE LA TELIȚA — TIPURI CARACTERISTICE.

PL. XII — POTERIE ROMAINE DE LA VILLA DE TELIȚA — TYPES CARACTÉRISTIQUES

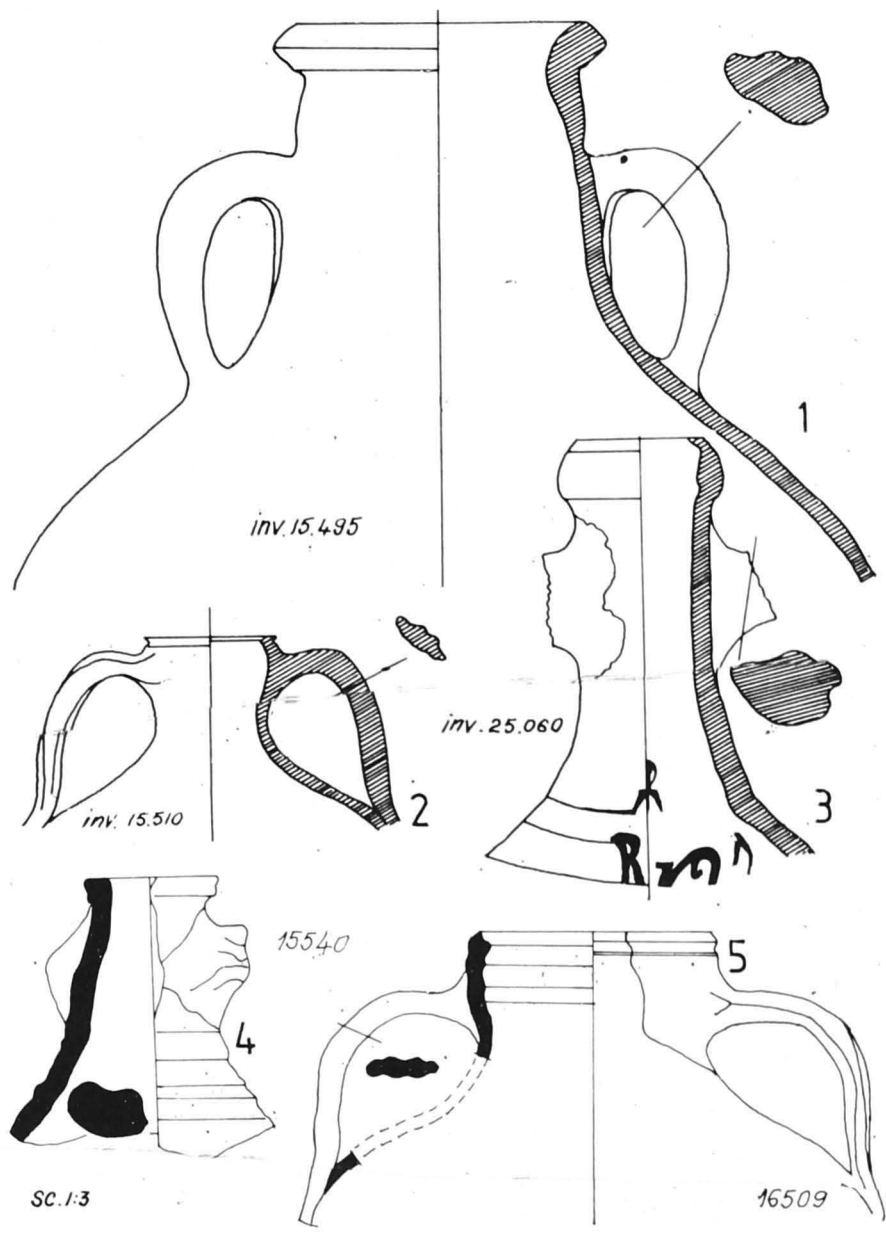
TAF. XII. — RÖMISCHE KERAMIK AUS DER FARM VON TELIȚA-KENNZEICHNENDE TYPEN.



PL. XIII — CERAMICĂ ROMANĂ DIN FERMA DE LA TELIȚA; 1: FRAGMENT DE AMFORĂ CU INSCRIȚIE GREACĂ INCIZATĂ; 2: FRAGMENT AMFORĂ DE TIP „PUNIC”; 3: CAPAC DE OALĂ; 4: FUSAIOLĂ CERAMICĂ

PL. XIII — POTERIE ROMAINE DE LA VILLA DE TELIȚA: 1 FRAGMENT D'AMPHORE INCISÉE D'UNE INSCRIPTION GRECQUE; 2 FRAGMENT D'AMPHORE DE TYPE PUNIQUE; 3 COUVERCLE DE POT; 4 FUSAIOLÉ EN TERRE CUIE.

TAF. XIII. — RÖMISCHE KERAMIK AUS DER FARM VON TELIȚA; 1. BRUCHSTÜCK EINER AMPHORA MIT EINGERITZTEN GRIECHISCHER INSCRIFT; 2. AMPHORENBRUCHSTÜCK VOM „PUNISCHEN“ TYPUS.; 3. TOPFDECKEL; 4. TONWIRTEL.

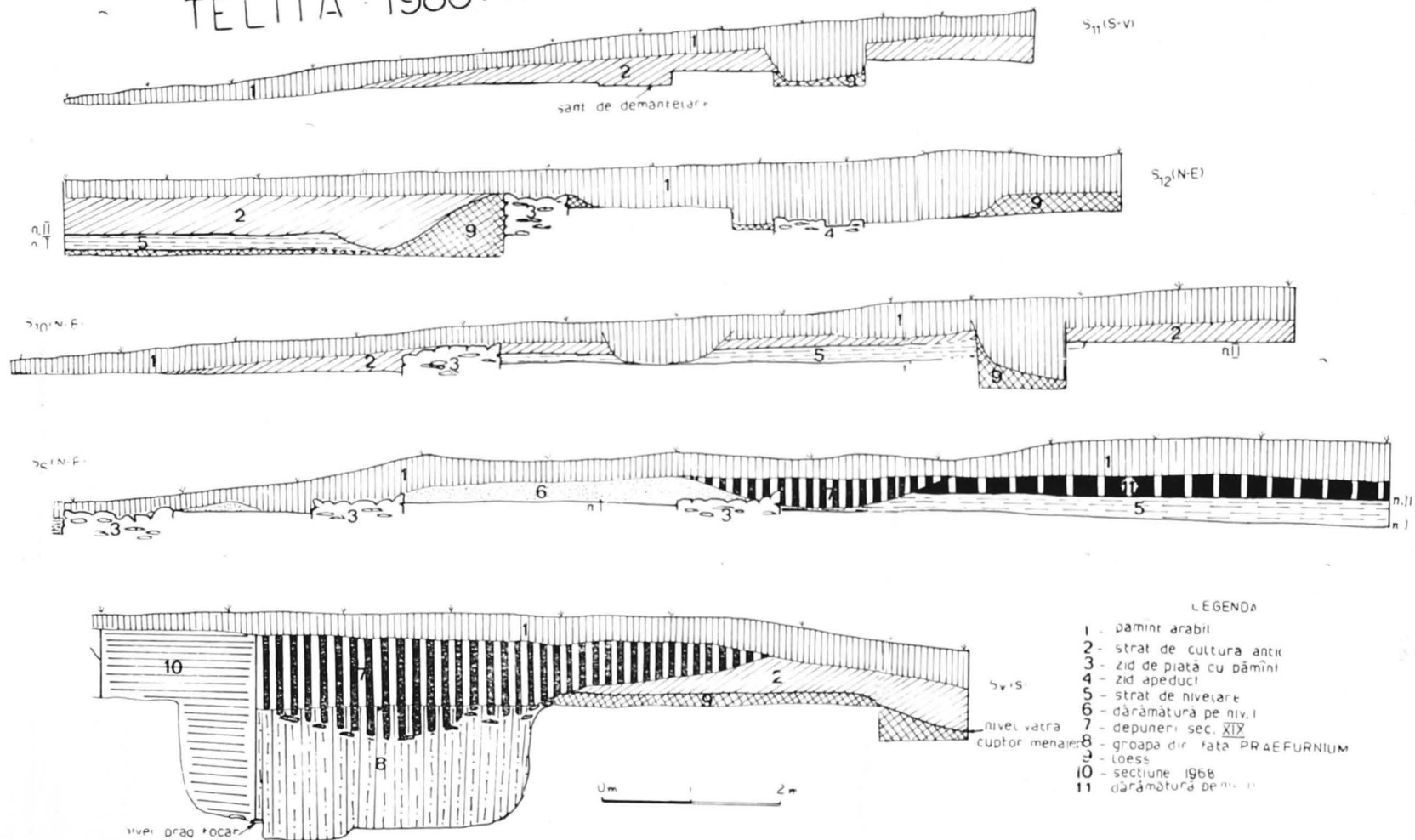


**PL. XIV — CERAMICĂ ROMANĂ DIN FERMA DE LA TELIȚA — TIPURI CARACTERISTICE.**

*PL. XIV — POTERIE ROMAINE DE LA VILLA DE TELIȚA — TYPES CARACTÉRISTIQUES.*

**TAF. XIV — RÖMISCHE KERAMIK AUS DER FARM VON TELIȚA-KENNZEICHNENDE TYPEN.**

# TELITA - 1980 (villa)



PL. XV — PROFILELE SECȚIUNILOR EXECUTATE ÎN CAMPANIA DIN 1980.

PL. XV — PROFILS DES TRANCHÉES PRATIQUÉES PENDANT LA CAMPAGNE DE FOUILLES DE 1980.

TAF. XV. — PROFILE DER WÄHREND DER GRABUNG 1980 DURCHFÜHRTE SCHNITTE