

---

## CUPTOARE ROMANE CU DESTINAȚIE SPECIALĂ ÎN TERITORIUL NOVIODUNENS

---

Victor H. Baumann\*

**Abstract:** *The transit commerce which underwent at the Danube's mouths favoured the emergence and development of a local industry, one based on the processing of raw materials, needed on the market economy of the time. The northern area of the province, a hilly one, mainly covered by forests and pastures, was suitable for the development of crafts involving the processing of clay, iron, stone, lime used in building construction and wood. The archaeological research within the Noviodunensian territory brought under light the presence of a strong crafts centre on the Telița creek valley, whose evolution, beginning with the Getic-Latène period, underwent a qualitative increase in Roman times. Numerous archaeological finds prove the high technical standards reached by the Roman period's craftsmen of this border area, and the industrial stage of the serial production of different kinds of local products.*

*A great part of the artefacts unearthed in the archaeological excavations stand proof for a production meant for market which took place in the farms' figlinae and in the rural settlements of the territory.*

*We chose to investigate a special category of monuments, made up of kilns used for manufacturing ceramic construction materials and of those used for reducing ferrous ore. These monuments can be defined as Roman buildings, having a special destination, being of greater importance, as they incorporate not only constructive techniques and procedures so advances for their time, but also a whole history, vastly contributing to the transformation of the rural structures from the Istro-Pontic area.*

*The building and use of these installations reflect a great confidence coming from the masters, based on a long experience and on their technical knowledge from various domains. Their presence reflects the level of civilization reached within the provincial Roman society, during its process of urbanization, and also a change in the mentality of this society, evident through the level of craft production as an expression of a selective appropriation of material values essential for an originally rural civilization.*

**Rezumat:** *Comerțul de tranzit care se desfășura la Gurile Dunării a favorizat apariția și dezvoltarea unei industrii locale, prelucrătoare de materiale necesare economiei de piață. Zona de nord a provinciei, zonă colinară, acoperită în mare parte de păduri și pășuni a fost favorabilă dezvoltării meșteșugurilor legate de prelucrarea argilei, a fierului, a rocilor, a varului pentru construcții și a lemnului. Cercetările arheologice din teritoriul noviodunens au pus în lumină prezența unui puternic centru meșteșugăresc pe valea pârâului Telița, a cărui evoluție, din epoca Latène-getică, a cunoscut un salt calitativ în epoca romană. Numeroase descoperiri arheologice stau mărturie înaltului nivel tehnic atins de meșteșugarii epocii romane din acest ținut de margine și stadiului industrial al producției de serie a diverselor produse locale.*

*O mare parte a artefactelor descoperite în săpăturile arheologice face dovada unei producții de piață care se desfășura în figlinae-le fermelor și așezărilor rurale din teritoriu.*

---

\* Institutul de Cercetări Eco-Muzeale „Gavrilă Simion”, Str. Progresului, nr. 32, 820009, Tulcea, România; e-mail: victor\_baumann@yahoo.fr

Ne-am oprit asupra unei categorii aparte de monumente, alcătuită din cuptoare de ardere a materialelor ceramice pentru construcții și de reducere a minereurilor feroase. Aceste monumente pot fi definite construcții romane cu destinație specială, importanța lor fiind cu atât mai mare, cu cât concentrează, nu numai tehnici și procedee tehnico-constructive avansate pentru acel moment, dar și o întreagă istorie, contribuind din plin la transformarea structurilor rurale din spațiul istro-pontic.

Construirea și utilizarea acestor instalații reflectă o siguranță deosebită din partea meșterilor, bazată pe o experiență îndelungată și pe cunoștințe tehnice din domenii variate. Prezența lor reflectă nivelul de civilizație atins de societatea romană provincială, în cursul procesului de urbanizare, și o schimbare în mentalul acestei societăți, manifestă la nivelul producției meșteșugărești, ca expresie a preluării selective de valori materiale esențiale pentru o civilizație, la origine rurală

**Keywords:** local industry, Telița creek, figlinae, kilns.

**Cuvinte cheie:** industrie locală, pârâul Telița, figlinae, cuptoare

## INTRODUCERE

Consolidarea stăpânirii romane în teritoriile anexate a constituit axa politicii statului roman. Implicațiile și consecințele acestui fenomen în structura societăților intrate în sfera de influență romană, impactul celor două determinante în planul culturii materiale și spirituale, cu forme diferite de la zonă la zonă, exceptând, desigur, lumea elenistică, s-a manifestat puternic în direcția romanizării.

„Geția pontică”, teritoriul dintre Dunăre și Mare, parte a unui imperiu puternic structurat, era moștenitoarea unor tradiții ale lumii elenistice din spațiul greco-oriental, care-i facilitau integrarea în marele angrenaj cultural roman, și îi impulsiau participarea efectivă la efortul constructiv al lumii romane.

Fenomenul poate fi urmărit mult mai atent, atunci când îl raportăm la teritoriile provinciei, în cazul de față, cel al orașului Noviodunum, situat pe *limes*-ul nord-estic al Imperiului, în dreptul celui mai important vad al Dunării, înainte de Delta.

Descoperiri arheologice făcute în special în necropola tumulară a cetății<sup>1</sup>, dar și în siturile din apropiere<sup>2</sup>, au evidențiat, printre altele în acest spațiu, o diversitate de elemente etnice, mai ales de origine greco-orientală, veterani și negustori atrași de timpuriu în aceste locuri, datorită comerțului de tranzit care se desfășura la Gurile Dunării, situație care a favorizat apariția și dezvoltarea unei industrii locale, prelucrătoare de materiale necesare economiei de piață. Fiind, în general, o zonă colinară, acoperită în mare parte de păduri și pășuni, partea de nord a provinciei a fost favorabilă dezvoltării meșteșugurilor legate de prelucrarea argilei, a fierului, a rocilor,

<sup>1</sup> Bujor, Simion 1960, 392 *sqq.*; Simion 1984a, 75 *sqq.*; Simion 1994, 91-105.

<sup>2</sup> CIL III, 7520; Doruțiu-Boilă 1980, 266-267, nr. 249 – anii 212-217 p.Chr.; nr. 250 – sec. IV p.Chr.; Simion 1975, 123-149; Baumann 1975, 109-124; Baumann 1983, 67-69 (Niculițel-Bădila); 75 (Niculițel-*vicus*); 95-97 (Niculițel-Capaclia); Baumann 2008, 193.

a varului pentru construcții și a lemnului. Numeroase descoperiri arheologice stau mărturie înaltului nivel tehnic atins de meșteșugarii epocii romane din acest ținut de margine și stadiului industrial al producției de serie a diverselor produse locale <sup>3</sup>.

O mare parte a artefactelor descoperite în săpăturile arheologice face dovada unei producții de piață care se desfășura în *figlinae*-le fermelor și așezărilor rurale din teritoriu <sup>4</sup>.

Ne-am oprit asupra unei categorii aparte de monumente, alcătuită din instalații de ardere a materialelor ceramice pentru construcții și de reducere a minereurilor feroase. Aceste monumente pot fi definite *construcții romane cu destinație specială*<sup>5</sup>, importanța lor fiind cu atât mai mare, cu cât concentrează nu numai tehnici și procedee tehnico-constructive avansate pentru acel moment, dar și o întregă istorie.

Nu este lipsit de interes să amintim evoluția numeroaselor proprietăți rurale de tip *villa rustica* din spațiul istro-pontic. Din primele secole de stăpânire romană<sup>6</sup>, în condițiile unor nevoi acute de materiale de construcție, aceste ferme contribuie la nașterea unor produse meșteșugărești în *figlinae*-le proprii, în paralel cu cele fabricate în *officinae*-le din centrele dunărene urbanizate sau pe cale de urbanizare. Problema unor raporturi mai corecte între sat și oraș, a unui echilibru economic între celule productive asemănătoare, dar situate în medii diferite, va căpăta noi aspecte social-economice și evident culturale abia în sec. al IV-lea p.Chr., când se produce o modificare a relației dintre producția marilor ateliere și mica producție rurală<sup>7</sup>. Menținerea tradițiilor artizanale face ca producția de serie a figlinelor rurale să se integreze în economia centrelor urbane.

Cercetările arheologice au evidențiat conținutul activităților economice desfășurate în fermele și satele din teritoriul noviodunens, în condițiile existenței unor terenuri insuficiente culturilor agricole. Totodată, aceste cercetări au pus în lumină prezența unui puternic centru meșteșugăresc pe valea pârâului Telița, a cărui evoluție, din epoca Latène-getică a cunoscut un salt calitativ în epoca romană.

---

<sup>3</sup> În acest sens și preocupările noastre mai vechi asupra ceramicii locale din nordul Dobrogei, în Baumann 1997, 31-53; Baumann 2009, 193-216 și asupra celei fine și de lux de la Noviodunum: Baumann 2008, 207-250; Baumann 2009, 217-310; Baumann 2010, 109-146. Referitor la prelucrarea fierului, vezi situația din complexul meșteșugăresc de la Telița–*Valea Morilor*, punctul *Hogea*: Baumann 1995a, 41-74; Baumann 2014, 169-232.

<sup>4</sup> Adevăr istoric demonstrat în cercetările noastre arheologice de pe valea Teliței. Adaugă seriei de unelte și ustensile și numeroase alte obiecte întrebuințate în construcții: piroane, scoabe, cuie, cârlige, belciuge de zăvoare, chei (*clavis*), încuietoare (*serae*), balamale etc.

<sup>5</sup> Precum le-am definit încă din 1993 (vezi Baumann 1995a, 211-230).

<sup>6</sup> Vezi, Baumann 1983.

<sup>7</sup> În acest sens, Henning 1977, 181-206; Baumann 1997, 31-53.

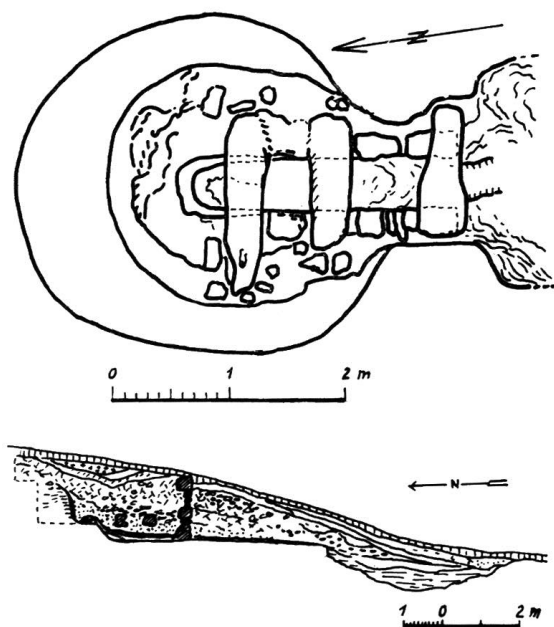


Fig. 1. Cuptor din Nordeifel (Germania); plan și profil / Kiln from Nordeifel (Germany); plan and cross section.

### INSTALAȚII METALURGICE

În contextul activităților economice desfășurate la Gurile Dunării, o importanță aparte o avea extracția și prelucrarea fierului din minereurile locale, și din acest punct de vedere, descoperirea și cercetarea arheologică a unor astfel de instalații creează o nouă perspectivă asupra producției industriale care se desfășura la Gurile Dunării. Construirea unor instalații metalurgice la sfârșitul sec. al II-lea p.Chr. reflectă momentul integrării definitive a acestui teritoriu în fluxul economic al provinciei isto-pontice, și nu este lipsit de interes faptul că, în cursul cercetărilor arheologice în fermele și așezările rurale din teritoriul noviodunens, acest fenomen apare simptomatic.

La cca. 3 km NV de localitatea Telița, în spațiul unui mic defileu, denumit *Valea Viilor*, în dealurile împădurite ale Niculițelului, există un loc prețuit de localnici pentru izvoarele sale. Denumit *Izvorul Maicilor*, și amintindu-ne astfel că terenul

Aceste cercetări ne-au permis să urmărim numeroase ferme rurale care se înșiruie pe Valea Teliței, de la poalele dealurilor Niculițelului, până în apropiere de Noviodunum, principalul oraș roman de la Gurile Dunării, devenit *municipium* la sfârșitul sec. al II-lea p.Chr.<sup>8</sup>, cu sate dispuse de ambele părți ale principalei artere rutiere, care lega orașul de celelalte nuclee de locuire de pe *limes*-ul nord-scythic<sup>9</sup>. Un aspect deosebit de interesant îl constituie specializarea unor ferme rurale pe la sfârșitul sec. al II-lea p.Chr. și evoluția lor spre o economie strict profilată și corelată necesităților zonale, integrată astfel structurii economice a provinciei de la Dunărea de Jos.

<sup>8</sup> Aparaschivei 2010, 115-117. Cu toate că oscilează între sfârșitul sec. al II-lea și începutul sec. al III-lea p.Chr., autorul atribuie municipalizarea orașului Noviodunum dinastiei Severilor.

<sup>9</sup> A se urmări restituția ipotetică a unui segment al drumului care unea orașul cu mai multe nuclee rurale din *territorium*, zona sud-estică, la Baumann 1977, 325-332.

aparținuse cândva Mănăstirii Cilic este locul în care a fost descoperit în 1978 un complex de cuptoare metalurgice, cercetat arheologic în anii 1979-1980<sup>10</sup>. Aceste instalații alcătuiau o *officina* privată, aparținând unei fermier din apropiere care folosea, foarte probabil, mâna de lucru ieftină și activă a băștinașilor geți, buni cunoscători ai zonelor de minereuri și ai procedeelor metalurgice, activități desfășurate de ei înainte de venirea romanilor.<sup>11</sup> Un exemplu, în acest sens, este descoperirea unui cuptor metalurgic de mici dimensiuni, din sec. I a.Chr.-I p.Chr., tip comun, frecvent întâlnit în epoca Latene în întreaga Europă<sup>12</sup>, în apropierea cetății Noviodunum, la 9 km vest, în punctul *Drăghia* de lângă localitatea Rachelu<sup>13</sup>.

Bateriile de cuptoare erau amplasate de o parte și de cealaltă a defileului, șase pe panta de est și două pe cea de vest, fiind construite direct în pereții de *loess* ai dealurilor, pantele fiind special amenajate în acest scop<sup>14</sup> (Fig. 4). Instalațiile metalurgice de la *Telița-Izvorul Maicilor* erau întrebuințate pentru pregătirea = „prăjirea” și reducerea minereurilor, activități finalizate prin forjarea buretelui rezultat din ardere.

Aceste instalații sunt structurate pe trei elemente componente: *cuva*, *canalul de depuneri reziduale și gura de tiraj și evacuare*, remarcându-se prin dimensiunile lor neobișnuite în antichitatea romană (Fig. 5).

Diametrul maxim al cuvei, cuprins între 2,95 m și 3,75 m, și înălțimea păstrată până la 3,25 m evidențiază existența unor furnale de 4-5 m înălțime (Fig. 2). Structura cuptoarelor relevă că întrebuințau în procesul tehnologic *procedeul Renn-Verfahren*, de topire a minereului de fier într-o vatră deschisă, cu ajutorul mangalului, metodă veche de obținere directă a fierului în cuptoare simple<sup>15</sup>.

<sup>10</sup> Baumann 1979, 197-203; Baumann 1984, 41-49, 445-456; Baumann 1983, 90-92.

<sup>11</sup> *Apud* Zah 1971, 201, nota 4.

<sup>12</sup> În acest sens, Pleiner 1962; Tylecote 1962; Maghiar, Olteanu 1970.

<sup>13</sup> Descoperire arheologică din anul 1990, aparținând kolegi Vasilica Lungu, la acea dată membră a colectivului de muzeografi al Muzeului de Arheologie din Tulcea.

<sup>14</sup> Au fost cercetate integral patru cuptoare, din cele șase de pe panta de est; la primul, dinspre sud, fiind executată o secționare verticală a cuvei și eliberarea canalului colector; ultimul cuptor, dinspre nord, fiind lăsat neatins, pentru a folosi cercetărilor ulterioare care, din păcate, n-au mai fost făcute. Cele două instalații de pe panta de vest erau puternic deteriorate în urma construirii unui drum forestier, prin tăierea pantei. Vezi, *supra*, nota 9.

<sup>15</sup> Wollmann, V., *Instalații și procedee pentru obținerea directă a fierului tehnic și a oțelului prin reducerea minereului* (lucrare în manuscris, pusă la dispoziție de către autor, pentru care îi rămân recunoscător); Wollmann 1982, 500-501. În conformitate cu modul de umplere a cuptoarelor – *mangal*, *minereu*, *fondant (calcar)* – s-au păstrat straturi succesive de fondant topit, deasupra unor podele de lut puternic arse, niveluri succesive de lipitură, despărțite prin straturi groase de nivelare alcătuite din funingine și cenușă (vezi, Baumann 1984, 42).

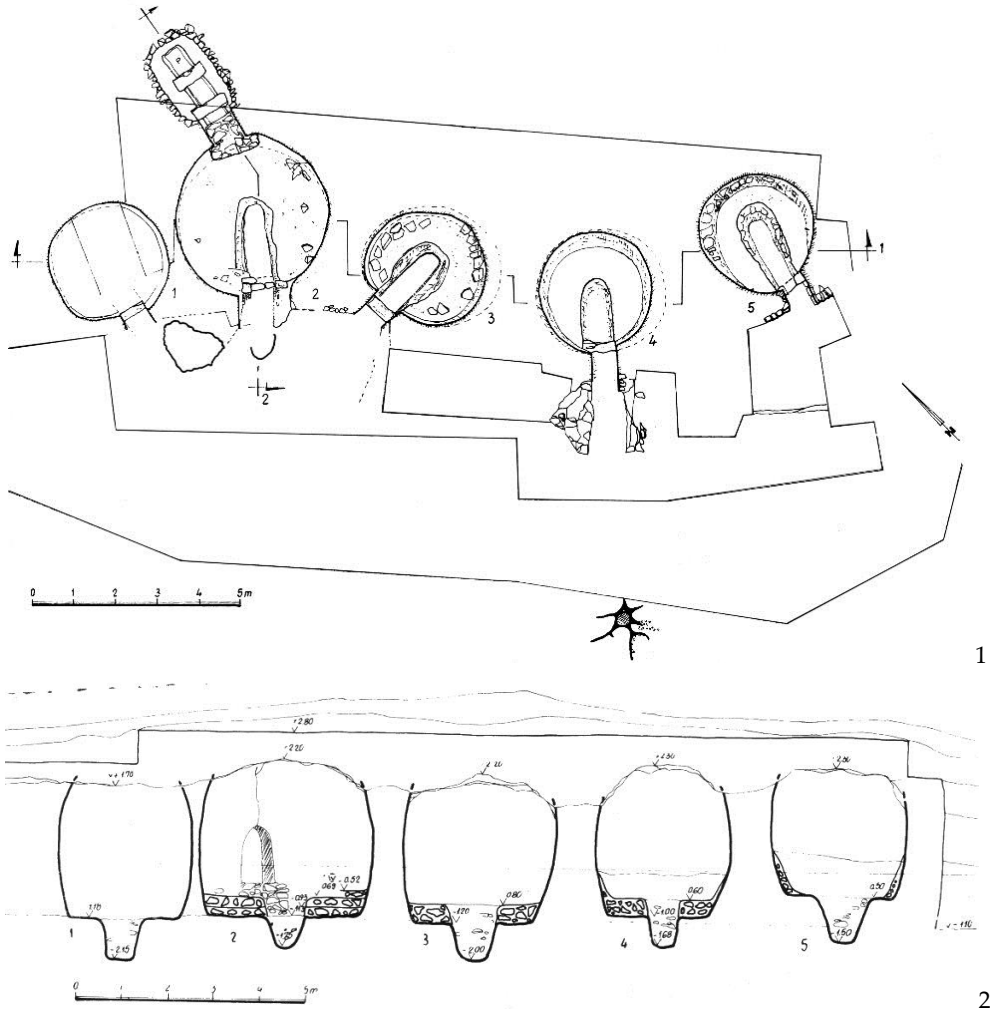


Fig. 2. 1. Planul general al complexului metalurgic; 2. Secțiune longitudinală prin complexul de cuptoare romane de la Telița-Izvorul Maicilor / General plan of the metallurgical complex; 2. Longitudinal section through the Roman kiln complex from Telița-Izvorul Maicilor.

Instalațiile metalurgice de la *Izvorul Maicilor* aparțin tipului de *cuptoare Windofen* care erau deschise în direcția curenților de aer, folosind tirajul natural al aerului<sup>16</sup>. Aceste cuptoare nu-și găsesc precedente în spațiul de locuire al geto-dacilor. Cele mai apropiate analogii se găsesc pe teritoriul Germaniei: la Engsbach în Siegerland<sup>17</sup> și în

<sup>16</sup> Gilles 1957.

<sup>17</sup> Böttger 1934.

*canabae*-le castrului roman de la Pfünz<sup>18</sup>, fiind asemănătoare cuptoarelor descoperite în 1956, în Nordeifel, în partea de sud a muntelui Nideggen<sup>19</sup>. Ca și la Telița, cele două cuptoare din Nordeifel fuseseră săpate într-o pantă amenajată în acest scop; aveau vatra circulară cu diam. = 2 m, cuva în formă de clopot cu diam. max. = 3 m, canal din piatră pe mijlocul vetrei, acoperit cu grătar, pieptul cuptorului fiind situat în fața curenților de aer (Fig. 1, 3).

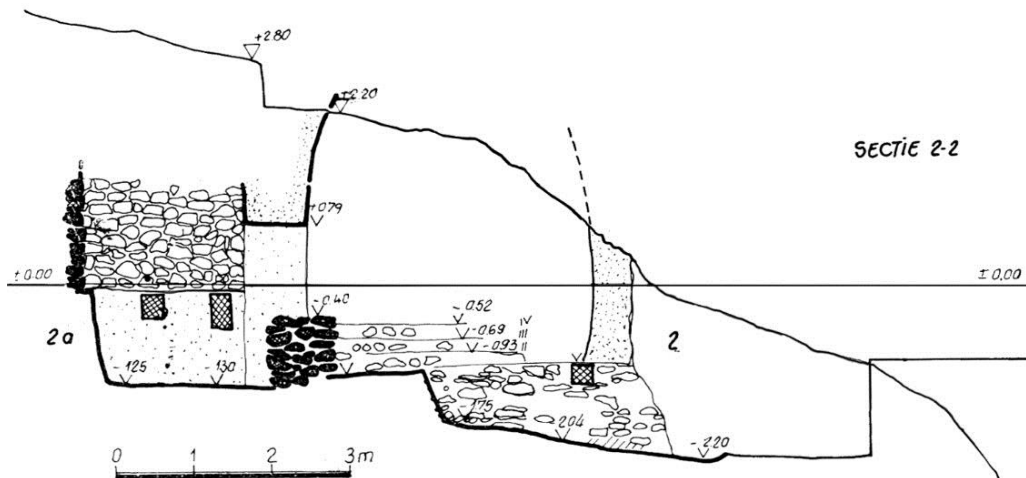


Fig. 3. Secțiune orizontală prin C-2 / Horizontal section through C-2.

Se pare că, pe măsura sporirii necesităților curente de obiecte din fier prelucrat, lipsa unor minereuri suficient de bogate în oxizi de fier a contribuit la modificarea tipului de cuptor metalurgic, în primul rând prin supradimensionarea cuvei, menținându-se însă, în întreaga antichitate romană, concepția simplă care stă la baza reducerii directe a fierului prin *procedeul Renn-Verfahren*. Adoptarea acestui tip neobișnuit de cuptor la Gurile Dunării s-a datorat unor nevoi curente și stringente, în condițiile întrebuintării diabazelor locale, cu un conținut scăzut de fier. Ca și în Nordeifel, la Telița-*Izvorul Maicilor* suntem în fața unor cuptoare Windofen de un tip evoluat.

Dimensiunile apropiate și forma asemănătoare evidențiază folosirea aceluiași tip de cuptoare, în contemporaneitate, atât pe *limes*-ul dunărean<sup>20</sup>, cât și pe cel rhenan. Folosirea cuvei înalte, de tip furnal, și pre-reducerea minereului sărac, folosindu-se o etapă premergătoare de pregătire (uscare, prăjire = aglomerare) a acestuia, sunt

<sup>18</sup> Winkelmann 1958, 222.

<sup>19</sup> Winkelmann 1958, 211.

<sup>20</sup> Zah 1971, 198. Se pare tipul de cuptor de la *Izvorul Maicilor* fusese întâlnit și la Ulmetum, „în malul pârâului”.

elemente tehnice surprinse în cursul cercetării complexului metalurgic de la Telița–Izvorul Maicilor<sup>21</sup>. În cuva celui mai mare cuptor cercetat, respectiv C-2, a fost descoperit, ca și în 1902, în cuptorul din Pfünz, capătul tronconic al unei *duse* ceramice (fluer), cu orificiul de 2,5 cm, ceea ce presupune și-n acest caz, folosirea unor tuburi suflante.



Fig. 4. Telița–Izvorul Maicilor. De la dreapta spre stânga, cuptoarele C-1, C-2, C-3. La stânga imaginii, o parte din cuva cuptorului C-4 / Telița–Izvorul Maicilor. From right to left, kilns C-1, C-2, C-3. In the left part of the image, a part of the kiln C-4 chamber.

Din punct de vedere cronologic, cele câteva descoperiri de ceramică, obiecte metalice, și moneda de bronz argintată (*siliqua*)<sup>22</sup>, plasează complexul de cuptoare metalurgice de la Telița–Izvorul Maicilor în epoca dinastiei Severilor, între sfârșitul sec. al II-lea și mijlocul sec. al III-lea p.Chr. Moneda de la Severus Alexander, anii 222-235 p.Chr., stabilește un moment *ante quem* al încetării activității, undeva la mijlocul sec. al

<sup>21</sup> Baumann 1984, 44-45.

<sup>22</sup> Ceramică romană și autohtonă, fragment de cărămidă ștampilată, cu ștampila **CL:FL:M** în cartuș rectangular, cataramă din fier, închizător de bronz, verigă de bronz, ac de păr din os. Vezi: Baumann 1984, 48, n. 22.



III-lea, și foarte probabil în relație cu puternicele incursiuni ale goșilor și carpilor din anii 249-251, aflați în fruntea unei coaliții „scitice”, conduse de gotul Kniva<sup>23</sup>.

## CĂRĂMIDĂRII

Printre construcțiile romane cu destinație specială, cele care produceau materiale ceramice folosite în construcții, având darul de a metamorfoza așezările autohtone și, în general aspectul noilor provincii, cărămidăriile ocupau un loc aparte.

Aceste *figlinae*-le erau ateliere aflate în proprietatea unităților militare, a orașelor și particularilor, fermieri sau locuitori înstăriți din așezările romane, care posedau instalații pentru prepararea și arderea cărămizilor (= *lateres cocti*), țiglelor (= *tegulae*) și olanelor (= *imbrices*), destinate construcțiilor civile și militare. În Moesia Inferior sunt cunoscute astfel de instalații în teritoriile mai multor cetăți, precum: Altinum (Oltina)<sup>24</sup>, Callatis (Mangalia și *Neptun*)<sup>25</sup>, Tomis (Constanța)<sup>26</sup>, Dinogetia (Garvău)<sup>27</sup>, Noviodunum (Isaccea)<sup>28</sup>, Jurilovca–*Capul Dolojman (Argamum/Orgame)*<sup>29</sup>. În teritoriul noviodunens, instalații speciale destinate preparării și calcinării lutului au fost descoperite pe valea Teliței, lângă Mănăstirea Cilic-Derè, în punctul *Livada Maicilor*<sup>30</sup>; la SV și la NV de localitatea Telița, în punctul *La Pod*<sup>31</sup>; respectiv *Hogea* de pe Valea Morilor<sup>32</sup>; și la aproximativ 800 m nord-vest de localitatea Telița, într-o mare așezare autohtonă de epocă romană, situată în punctul *Amza*<sup>33</sup>.

O descoperire similară a fost făcută și în partea de sud a localității Niculițel, în curtea Ocolului Silvic, într-o zonă împădurită, aflată la numai câțiva kilometri de izvoarele pârâului Telița<sup>34</sup>. Exceptând instalația descoperită în așezarea de la *Amza*, toate celelalte aparțin unor *figlinae* particulare, situate pe proprietăți rurale de tip *villa rustica*.

---

<sup>23</sup> Vulpe 1968, 244-245.

<sup>24</sup> Irimia 1968, 379-408.

<sup>25</sup> Iconomu 1968, 235-268.

<sup>26</sup> Rădulescu 1965, 6-23; Rădulescu 1969, 333-355.

<sup>27</sup> Cuptorul a fost descoperit la marginea terasei dinspre gârla *Lățimea*, la cca. 500 m NV de castrul de pe grindul *Bisericiuța* (*apud Ștefan* 1957, 339-345).

<sup>28</sup> Informație Florin Topoleanu, căruiua îi transmit și pe această cale mulțumirile mele. Prima prezentare a cuptorului de la Noviodunum a fost făcută de domnia sa abia în luna iulie 2016, la Cluj, în cadrul unui colocviu de ceramică romană.

<sup>29</sup> Coja 1977, 163-180.

<sup>30</sup> Rădulescu 1971, 273-288.

<sup>31</sup> Baumann 1980, 304-313; Baumann 1984, 51-65, 457-472; Baumann 1991, 105-107 (1), 103-110 (2).

<sup>32</sup> Baumann 1996, 45-58.

<sup>33</sup> Baumann 1995a.

<sup>34</sup> *Vezi, supra*, nota 2, Baumann 1975, 109-124.

Dacă ne raportăm numai la descoperirile de la Noviodunum, nu putem să nu menționăm cantitatea mare a materialului tegular, a cărămizilor și olanelor, numeroase în stare fragmentară, dar și a celor întregi, recoltate mai ales din cercetarea mormintelor romane din necropola tumulară. Aceste cercetări au scos la lumină morminte construite cu ajutorul acestor materiale ceramice, multe dintre ele provenite din atelierele flotei dunărene staționate la Noviodunum, având imprimare siglele acesteia.

Dar la fel de numeroase sunt și materialele tegulare neștampilate, care aparțineau foarte probabil unor ateliere orășenești. O astfel de instalație a fost scoasă la lumină în zona valurilor de pământ care circumscriu la sud așezarea civilă<sup>35</sup>, și ceea ce vine în sprijinul celor afirmate mai sus este evidențiat în construcția *praefurnium*-ului, a zonei de alimentare a focarului acestui cuptor, cu zidărie de cărămidă.

Prezența unei instalații de mari proporții destinate arderii materialelor ceramice folosite în construcții o întâlnim în perioada Severilor, în așezarea rurală din punctul *Amza*<sup>36</sup>. Din păcate, plantarea unei livezi a distrus camera de ardere a cuptorului, amenajat în peretele sudic al unei văi udate de apele mai multor izvoare. S-a păstrat o parte din camera inferioară, a focarului, ceea ce a permis obținerea unor informații prețioase privind structura și tipologia acestei instalații<sup>37</sup>.

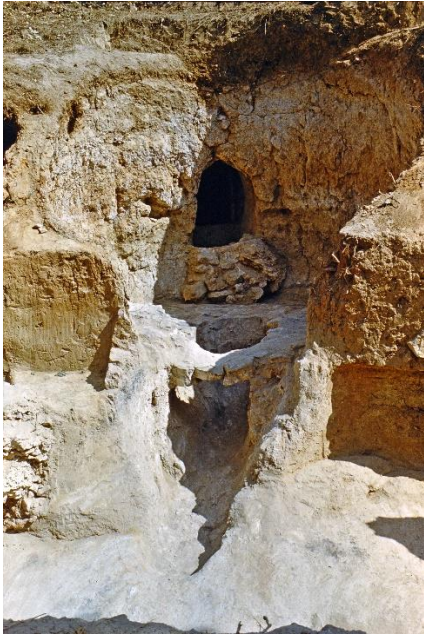
S-a păstrat destul de bine partea de vest a unui focar, de formă ovală, deschis spre nord, prevăzut cu pilaștri adosați peretelui, zidiți cu pietre, chirpici și cărămizi patruleter bipedale și dispuși radial, conform curburii peretelui, iar la sud a fost descoperită urma unei console realizate din pământ cruțat. S-au păstrat fragmente de grinzi special realizate din lut ars, destinate susținerii plăcii perforate, a cărei urmă, prezentă deasupra pilastrului de la sud-vest, indică o înălțime a focarului de aproximativ 1,65 m. Concavitățile laturii de vest a pilaștrilor era realizată astfel încât plăcile de sus, prin înclinația lor permiteau construirea unor arcade interioare deasupra canalului central și, foarte probabil, între pilaștri, elemente menite să sprijine podeaua camerei superioare.

Camera focarului, cu o deschidere de 5,00 × 4,50 m, era deschisă spre exterior printr-o gură de alimentare scurtă și îngustă. Judecând după informațiile oferite de elementele surprinse în cursul cercetării arheologice, având în vedere în special lățimea consolei sudice, camera superioară de ardere a materialului ceramic trebuie să fi avut o formă aproximativ asemănătoare și egală ca diametru camerei inferioare.

<sup>35</sup> Vezi, *supra*, nota 28 ( descoperire și cercetare Fl. Topoleanu, ICEM Tulcea ).

<sup>36</sup> Cercetările arheologice de la Telița–*Amza* au evidențiat existența unui sector economic, în marginea nord-estică a așezării. Vezi, în acest sens, și rezultatele ultimelor cercetări în Baumann 2003, 155-232.

<sup>37</sup> Baumann 1995b, 37-38; 72-73 (Pl. 15; 16/1-2).



1



2



3

Fig. 5. Telița-Izvorul Maicilor. 1. cuptor C-2; 2. cuptor C-4; 3. interior cuvă cuptor C-3 / Telița-Izvorul Maicilor: 1. Kiln C-2; 2. Kiln C-4; 3. The interior of kiln C-3's chamber.



Fig. 6. Depozit de cărămizi și olane din complexul meșteșugăresc de la Telița–Valea Morilor / Brick and tiles deposit from the crafts complex from Telița–Valea Morilor.

Amenajarea camerei inferioare reprezintă elementul fundamental în studierea cuptoarelor<sup>38</sup>. Instalația de la *Amza* face parte din categoria cuptoarelor cu sistem radial de canale legate de un canal central care traversează longitudinal întregul focar și se prelungește uneori în zona de alimentare a *prae-furnium*-ului. Acest tip de cuptor, cu aspect monumental, era folosit pentru arderea unor cantități mari de materiale ceramice necesare construcțiilor romane, fiind răspândit în toată lumea romană. La Gurile Dunării îl găsim la Garvăn, în vecinătatea cetății *Dinogetia*<sup>39</sup>, iar în Dacia, la *Sarmizegetusa*<sup>40</sup>, *Micia*<sup>41</sup> și *Orheiul Bistriței*<sup>42</sup>. Este întâlnit în *Pannonia*<sup>43</sup>,

<sup>38</sup> Duhamel 1978-1979, 64-68; Henning 1977, 190-193; Swan 1984, 120-122, 128-129.

<sup>39</sup> Ștefan 1957, 339-345.

<sup>40</sup> Floca 1941-1944, 431 *sqq.*

<sup>41</sup> Floca *et alii* 1978, *passim.*

<sup>42</sup> Protase, Dănilă 1965, 557 *sqq.*

în Noricum, pe teritoriul Austriei<sup>44</sup>, și este specific teritoriului sudic al Franței, în vechea *Gallia Narbonensis*<sup>45</sup>.

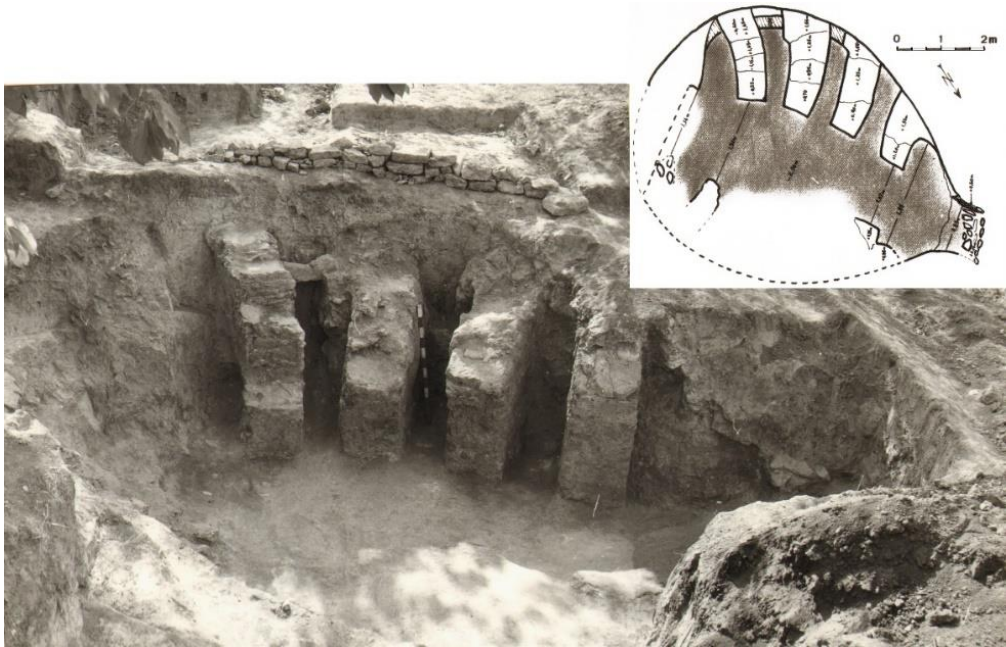


Fig. 7. Instalație de ardere a materialului tegular, descoperită în 1987, în așezarea de la Telița–Amza. Resturile camerei inferioare, a focarului cu pilaștri adosați / Firing installation for tiles, discovered at Telița–Amza. The remains of the interior chamber and the fire box with attached pillars.

La aproximativ 2,0 km SV de așezarea rurală de la Amza, funcționa în prima jumătate a sec. al III-lea p.Chr. o cărămidărie particulară, în vecinătatea Mănăstirii Cilic-Dèrè, în depozitul căreia s-au găsit o cantitate mare de cărămizi și peste 400 de țigle, cu și fără bordură, stivuite pe cant<sup>46</sup>, material de construcție destinat foarte probabil pieței.

<sup>43</sup> Kuzinski 1932, 25 sqq.

<sup>44</sup> Loeschke 1931, 1-7, pl. I-II.

<sup>45</sup> Duhamel 1978-1979, 68.

<sup>46</sup> Rădulescu 1971, 273-287.

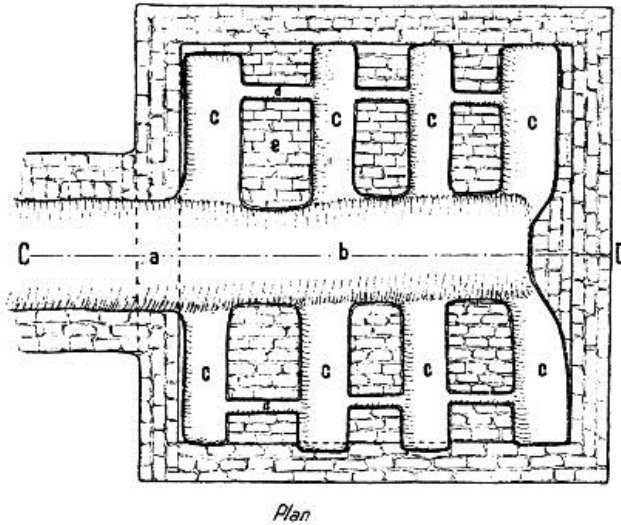
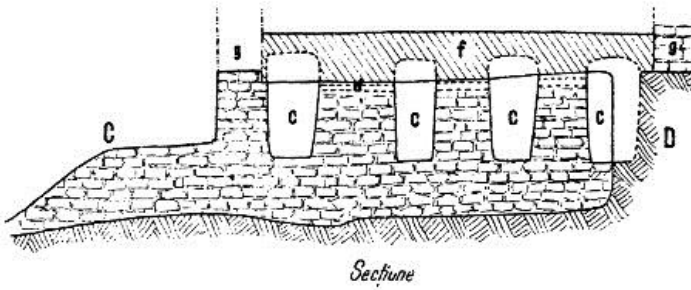
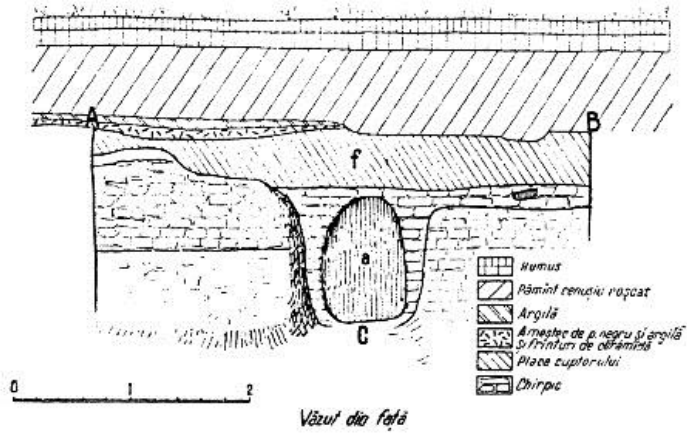


Fig. 8. Cuptorul de la Dinogetia / Kiln from Dinogetia (Ștefan 1957).

Cuptorul cu culoar central și canale radiale reprezenta forma clasică a instalațiilor destinate arderii materialelor ceramice folosite în construcții<sup>47</sup> și, de cele mai multe ori, ca și în cazul instalațiilor de la Telița–Amza și Dinogetia, marchează momentele de reconstrucție.

Un cuptor asemănător celui cercetat în așezarea de la Telița–Amza funcționa la începutul sec. al IV-lea p.Chr., mai precis în vremea *Tetrarhieii*, la Dinogetia, la 500 m în *extra-muros*. Spre deosebire de cel prezentat mai sus, la Dinogetia cuptorul era „o construcție pătrată, cu latura exterioară de circa 4 m, iar cea interioară de circa 3,30 m.”<sup>48</sup>, cu coridor de alimentare a focarului larg de 0,90 m, față de 1,34 m, lățimea celui de la Telița–Amza. În ambele cazuri, avem de-a face cu arcade deasupra pilaștrilor adosați pereților focarului, destinați susținerii grătarului care unea cele două camere ale cuptoarelor.<sup>49</sup>

În 1980 și 1985, cercetările efectuate în zona de NV a localității Telița, la aproximativ 2 km NV de așezarea de la Amza, și la numai 300 m N, față de complexul de instalații metalurgice de la *Izvorul Maicilor*, într-o fermă romană târzie situată în punctul *La Pod*, au scos la lumină două cuptoare de mari dimensiuni<sup>50</sup> (Fig. 9-12), aparținând unei figline specializate în prepararea și arderea materialelor ceramice, cu o producție variată, destinată pieței<sup>51</sup>.

Construite în aceeași perioadă și aparținând aceluiași proprietar, cele două instalații se deosebesc între ele, prin dimensiunea camerelor de ardere, prin dispunerea și dimensiunile canalului de alimentare, ale *prae-furnium*-ului, și prin sistemul de rezistență a focarului. Ambele au camera de ardere rectangulară, cu evidente urme de reparații în cazul cuptorului C-2 (dimensiuni: C-1 = 2,68 × 2,18 m; C-2 = 3,34 × 2,30 m), însă aspectul celor două focare diferă, datorită procedurilor diferite de amenajare. Focarul cuptorului C-1 este ovoidal, fiind prevăzut cu un stâlp central tronconic, cu baza mică, dreptunghiulară, sprijinită de podeaua focarului, pe când focarul cuptorului C-2 are un aspect rectangular, stâlpul central fiind înlocuit cu un pilastru cu baza trapezoidală, evazat la ambele capete, deplasat spre spate și sprijinit de peretele posterior al focarului. Ambele instalații prezintă canale de alimentare, *prae-furni*, lungi, bine realizate, cu prag consolidat cu pietre, lespezi sau bolovani, la capătul gurii de alimentare, dar, spre deosebire de C-2, în cazul cuptorului C-1, canalul de alimentare iese mult în exterior. Se poate adăuga și faptul că, la cuptorului C-1, canalul de alimentare are peste 2 m lungime, pe când

<sup>47</sup> Vezi, în acest sens, Floca *et alii* 1978, 76.

<sup>48</sup> Ștefan 1957, 340.

<sup>49</sup> Ștefan 1957, 340.

<sup>50</sup> Vom folosi sigla C-1 pentru cuptorul decopertat în 1980, și C-2, pentru cel cercetat în 1985.

<sup>51</sup> Baumann 1980, 304-313; Baumann 1984, 51-65, 457-472; Baumann 1991, 105-107 (1), 103-110 (2).

*praefurnium*-ul cuptorului C-2 are o lungime de 1,60 m. Platforma-grătar a celor două instalații a fost construită deasupra unor grinzi dispuse radial și concentric pe pilonul central și pe numeroasele console ale pereților focarului, sistem constructiv specific zonei mediteraneene, perpetuat până în contemporaneitate în Creta și în sudul Italiei<sup>52</sup>.

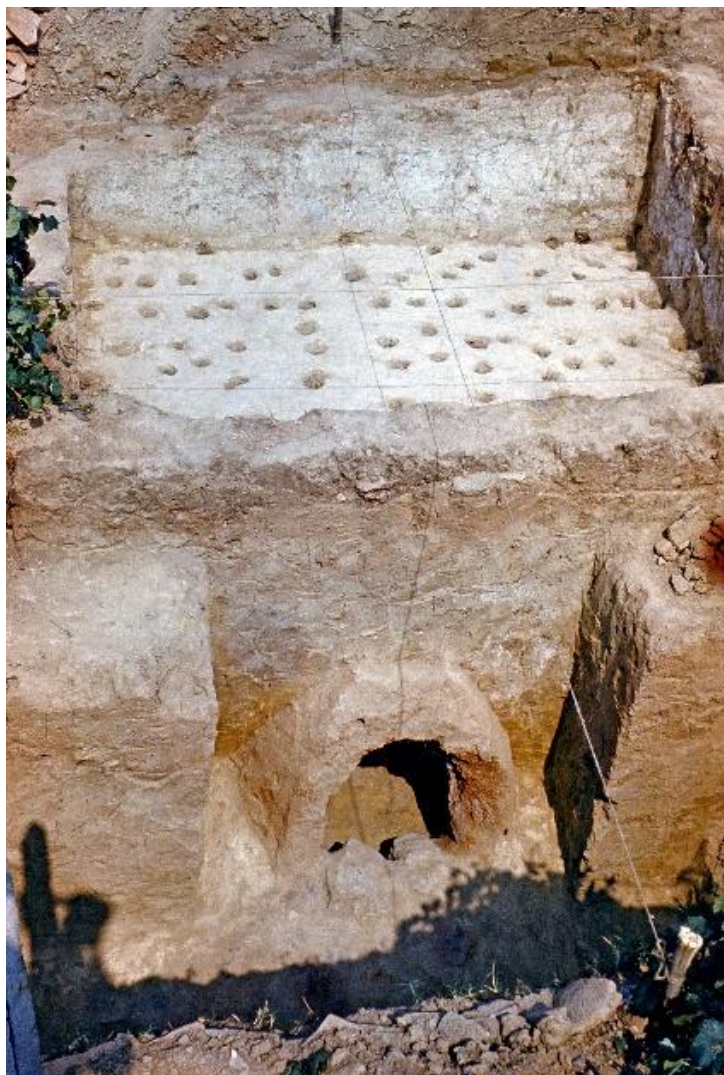


Fig. 9. Telița–La Pod, 1985. Cuptorul nr. 1 (C-1) / Telița–La Pod, 1985. Kiln no. 1 (C-1).

<sup>52</sup> Hampe, Winter 1962; Hampe, Winter 1965, (*apud* Simion 1984, 67-73 (71); 474-479 (Pl. I-IV).



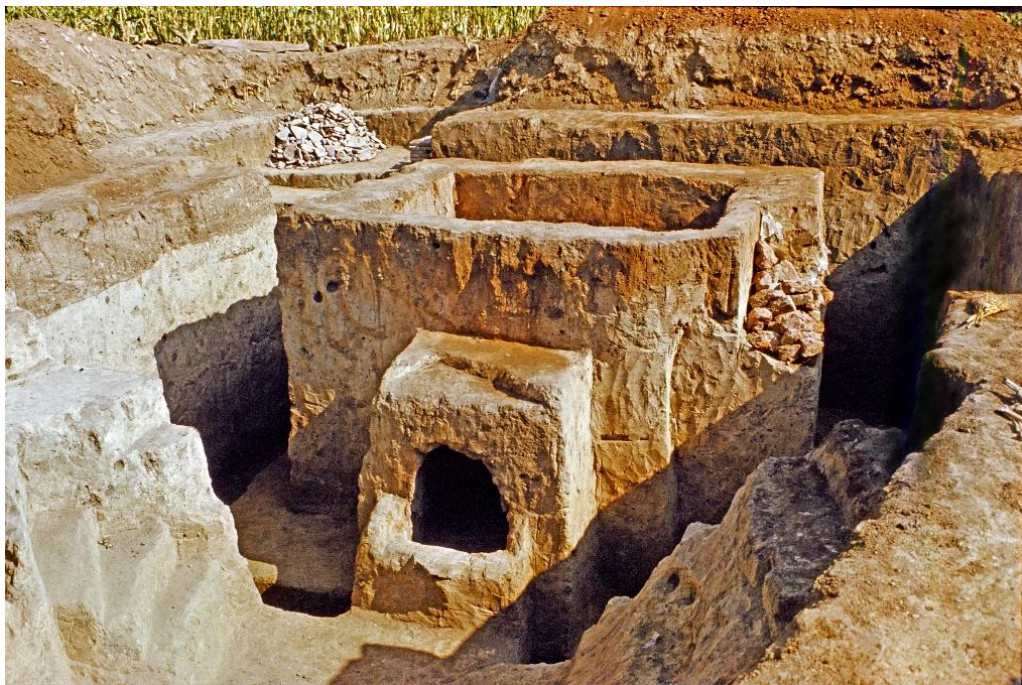


Fig. 10. Telița-La Pod, 1985. Cuptorul nr. 2 (C-2) / Telița-La Pod, 1985, Kiln no. 2 (C-2).

În cazul cuptorului C-2, pereții focarului sunt prevăzuți cu numeroase console organice, realizate din pământ cruțat, căptușite cu olane. Pilastrul este învelit într-o căptușeală de fragmente de cărămizi și țigle, iar prin evazarea bazei sale s-a obținut reducerea spațiului interior și creșterea rezistenței plăcii perforate. Sistemul de rezistență al focarului, cu pereți cruțați uniform sau cu console organice destinate sprijinirii grinzilor de susținere a vetrei, a dus la crearea bolții în cazul cuptorului C-1, iar folosirea oanelor, în cazul cuptorului C-2, a permis constructorilor realizarea unor arcade ovale care serveau la maximum sistemului de rezistență a vetrei. Toate acestea evidențiază funcționalitatea diferită a celor două instalații de ardere a materialelor ceramice. În mod cert, cuptorul C-2, de dimensiuni mai mari, era folosit pentru arderea materialului ceramic necesar construcțiilor, dovadă resturile de țigle, olane și cărămizi descoperite cu ocazia degajării sale. Cuptorul C-1 era destinat calcinării unor materiale diferite, unele întrebuințate în construcții, precum țiglele, olanele și „pișcoturile” ceramice folosite la unele mozaicuri, dar și a ceramicii de factură provincial-romană găsită din abundență în groapa reziduală din fața gurii de alimentare, toate fiind produse destinate pieței și cerute de nucleele de locuire din mediul rural și nu numai.

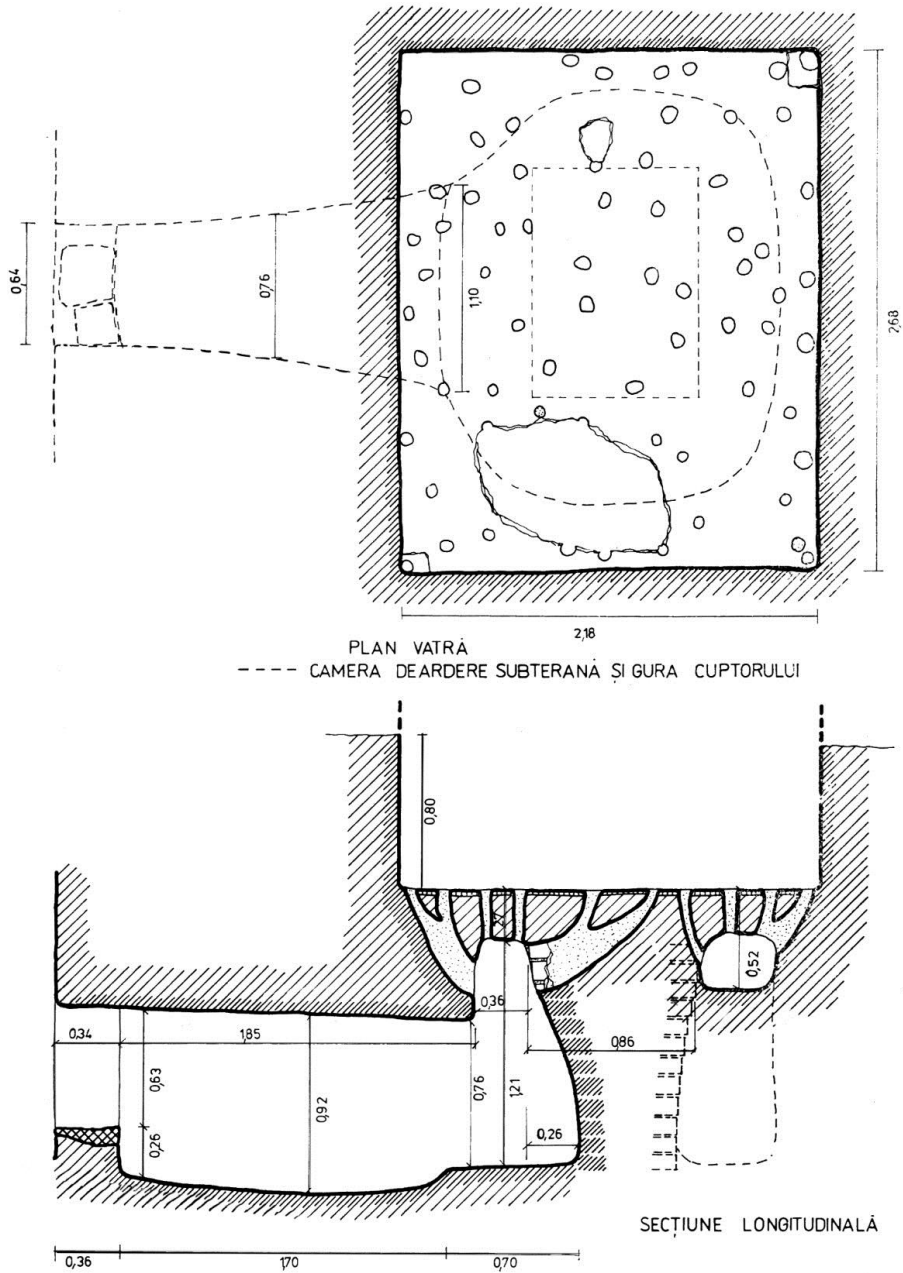


Fig. 11. Telița-La Pod. Plan și secțiune prin Cuptorul nr. 1 / Telița-La Pod. Plan and cross section through Kiln no. 1.

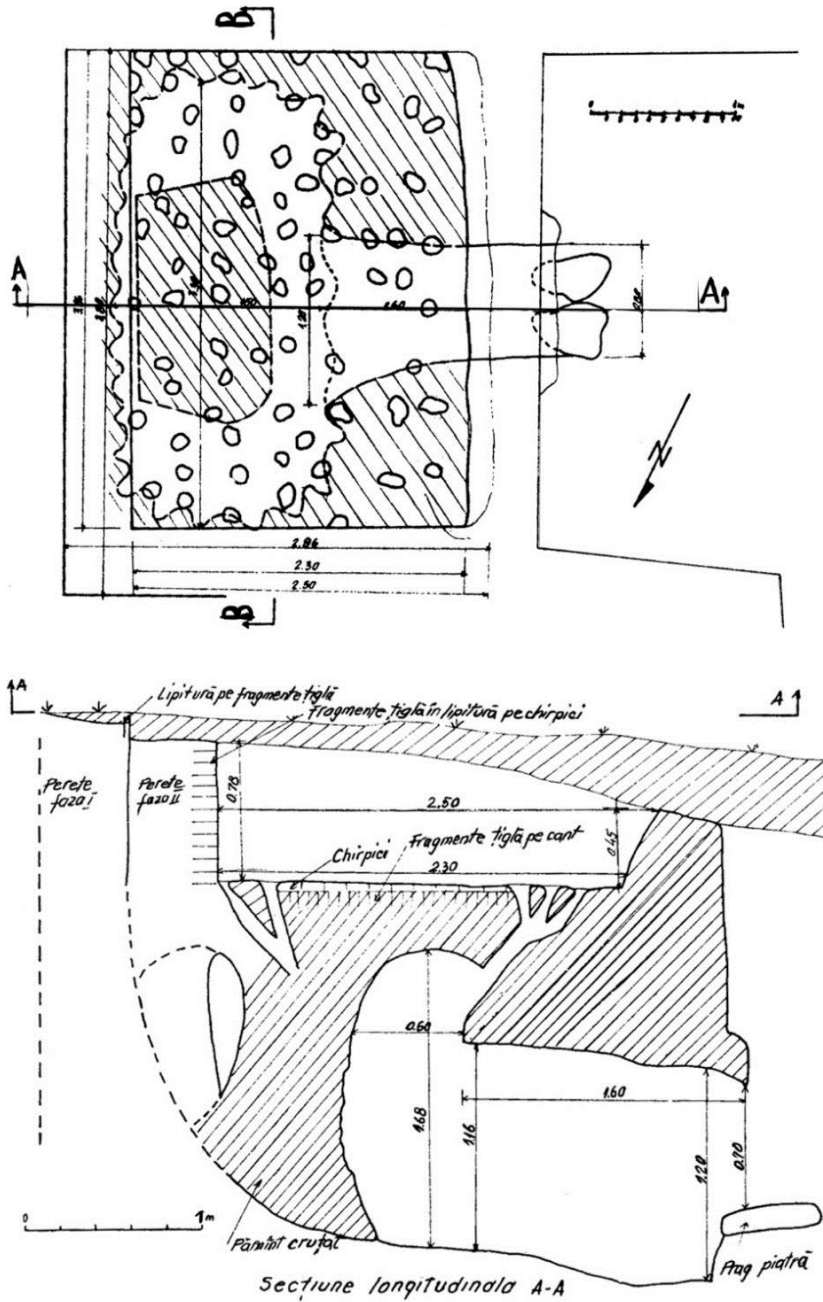


Fig. 12. Telița-La Pod. Plan și secțiune prin Cuptorul nr. 2 / Telița-La Pod. Plan and cross section through Kiln no. 2.

Multiplele destinații ale acestei instalații sunt atestate și prin descoperirea, în vecinătatea sa, a două depozite de proiectile din lut, însumând aproape 265 de piese întregi și numeroase exemplare în stare fragmentară<sup>53</sup>.

Zona sudică și de SV a localității Telița este cunoscută sub numele de *Valea Morilor*<sup>54</sup>. În vecinătatea de SV a satului, în punctul *Hogea*, a fost cercetat un stabiliment rural, specializat în prepararea și arderea unei mari diversități de obiecte ceramice<sup>55</sup>. Această veritabilă *officina* își desfășoară activitatea în aceeași vreme în care produceau și atelierele fermei de *La Pod*, dovadă a unei impresionante cereri de piață în interiorul teritoriului noviodunens și probabil nu numai.

Construcțiile principale ale stabilimentului de pe *Valea Morilor* sunt dispuse în pantă, pe două fronturi, la nord și la est, fiind unite în unghi drept.

Pe frontul răsăritean, care a fost amenajat în terase succesive și a cărei configurație relevă o structură adecvată activităților meșteșugărești, s-au descoperit patru instalații de ardere a materialelor ceramice, împreună cu atelierele aferente de preparare a acestora. Trei dintre acestea (*C-1*, *C-2* și *C2a*) sunt cuptoare de ardere a ceramicii utilitare. Cel de-al treilea cuptor, cel sudic – *C-3*, era destinat materialelor ceramice folosite în construcții.

Cele mai interesante instalații, cuptoarele nr. 2 și nr. 3 fac parte din categoria celor cu stâlp central de susținere a grătarului și, din acest punct de vedere, sunt asemănătoare instalațiilor întâlnite în punctul *La Pod*. De asemenea, amenajarea consolelor organice prin dantelarea pereților focarului este identică cuptorului nr. 2 de *La Pod*. Cuptorul nr. 2 de la *Hogea*, împreună cu zona sa aferentă care cuprinde groapa de alimentare, cuptorașul 2a, sprijinit de peretele de sud-vest al cuptorului principal, și o vatră deschisă, situată la sud, se află în vecinătatea unuia dintre marile ateliere ale stabilimentului.

Cuptorul *C-2* are camera de ardere circulară, cu diametrul de 2,60 m, săpată în pământ viu, în pantă, până la adâncimea de -0,75/1,00 m, cu pereții lutuiți și puternic arși, care sprijineau suprastructura mobilă a camerei de ardere, zidită din pietre lipite

---

<sup>53</sup> Cele două depozite au fost descoperite, unul în 1968, cel de-al doilea în 1980. Probabil, aceste depozite reprezentau o parte a comenzilor venite de pe linia Dunării, în condițiile evenimentelor care se derulau la Noviodunum, în primăvara și vara anului 369 p.Chr., înfruntări ale trupelor romane conduse de Valens cu goții lui Athanarich.

<sup>54</sup> Datorită reliefului împădurit, regimul pluvial alimenta acest segment al cursului superior al pârâului Telița cu apa scursă de pe versanți, permițând în perioada antebelică funcționarea unui număr mare de mori de apă, care au dispărut odată cu colectivizarea.

<sup>55</sup> Baumann 1995b, 269-437; Baumann 1997, 31-53. *Officina* de pe *Valea Morilor* este deocamdată unicul stabiliment de acest gen, din sec. al IV-lea p.Chr, cercetat arheologic pe teritoriul Dobrogei.

cu lut<sup>56</sup>. Ca și în cazul cuptorului C-1 de *La Pod*, canalul de alimentare al cuptorului C-2 de la *Hogea* avea o lungime de peste 2 m. Orientat spre SE, se deschidea larg în camera focarului, de formă sferică, cu pereții dantelați de 13 console organice. Pe centrul focarului, pe o bază pătrată din pământ cruțat, întărit prin ardere, era construit din chirpici pilonul central, legat de console, foarte probabil prin arcadele care sprijineau grătarul perforat al cuptorului, păstrat, din păcate, numai deasupra consolelor. Materialul ceramic adunat din umplutura cuptorului și din gropile reziduale este deosebit de variat, reflectând la scară redusă gama largă de recipiente care se fabricau în sec. al IV-lea p.Chr. pe *Valea Morilor*.

Cuptorul nr. 3 din stabilimentul de la *Hogea* (Fig. 13) face parte din categoria instalațiilor de mari proporții, cu o construcție asemănătoare cuptorului C-2, dar la alte dimensiuni. Are camera superioară ușor ovală, cu diametrul de 3,20 × 3,52 m, cu pereții păstrați până la 1,00 m înălțime, săpați în pământ. Ca și în cazul cuptorului nr.2, și aici instalația a fost amenajată prin săparea gropii în panta dealului, acțiune urmată de amenajarea terasei. Suprastructura mobilă a cuptorului a fost realizată din chirpici mari, patrulateri și rectangulari, de 8-10 cm grosime, recuperați în stare fragmentară de pe podeaua perforată a camerei e ardere. Păstrat intact, focarul are construit pe centru pilonul de susținere a vetrei în forma unui trunchi de con, iar pereții îi sunt dantelați de numeroase console organice, cămășuite cu fragmente de olane lipite cu lutuală.

Camera focarului a căpătat aspectul unui clopot cu pereții vâluriți. În acest fel, au fost create arcade străbătute de canale care corespund orificiilor din grătar, îngustând mult spațiul de susținere a acestuia, sporind astfel rezistența plăcii perforate. Grătarul este perforat de patru rânduri de orificii dispuse concentric. Canalul de alimentare coboară ușor spre platforma din fața intrării, puternic albiată, ca și groapa reziduală aflată în prelungirea sa, ambele păstrând în momentul descoperirii stratul de cenușă și arsură. Cuptorul nr. 3 a funcționat într-o curte interioară a stabilimentului, situată între un pavilion de locuit, la sud, și zona atelierelor la nord. În acest spațiu au fost descoperite la sud-vest bazinul de macerat argila și un depozit de cărămizi. Numeroase rebuturi ale materialelor ceramice folosite în construcții au fost adunate din gropile aflate în fața canalului de alimentare.

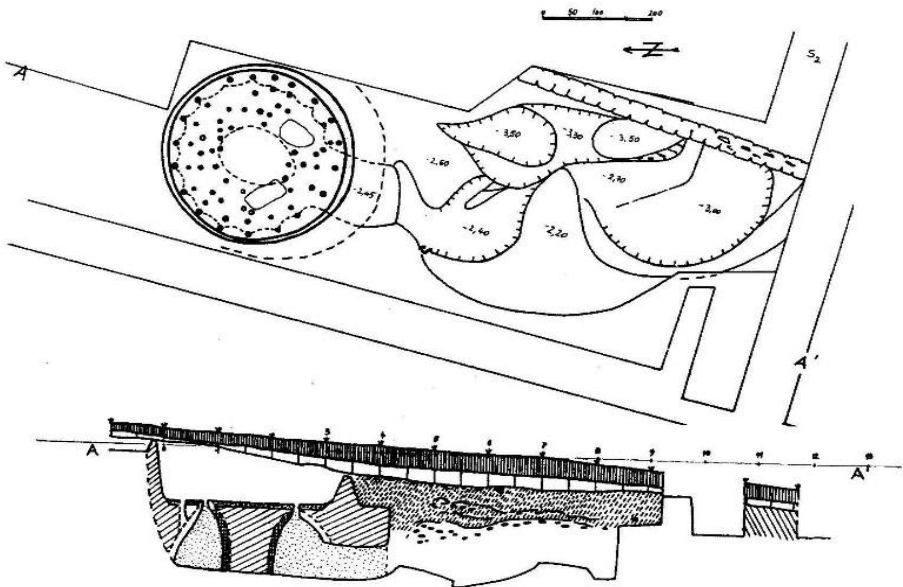
Ținându-se seama de dimensiunile cuptorului și ale obiectelor rezultate din ardere, s-a putut estima că într-o singură șarjă puteau intra cca. 2500 de cărămizi de 4 kg/bucata. Cărămizile se așezau pe cant, paralele, la distanțe de 5-10 cm, una de cealaltă, cu legături între ele, următorul rând fiind așezat transversal, având deasupra capace de legătură din cărămizi mici.

---

<sup>56</sup> O cantitate mare de pietre arse a fost scoasă din focar și de deasupra grătarului perforat care nu a rezistat prăbușirii pereților mobili.



1



2

Fig. 13. Cuptorul nr. 3 de la Hogeia. 1. vedere dinspre nord; 2. C-3, plan și secțiune / Kiln no. 3 from Hogeia: 1. North view; 2. C-3, plan and cross section.

Calculul de rezistență efectuat de ing. Ioan Petriman de la SC TREMAG SA Tulcea demonstrează că placa perforată a cuptorului nr. 3 de la *Hogea* putea suporta o greutate de aproximativ 10 tone<sup>57</sup>. Acest cuptor, cu stâlp central de susținere a unei plăci perforate, de dimensiuni neobișnuite, este în momentul actual cea mai mare instalație de acest tip, cunoscută în sec. IV p.Chr., destinată arderii materialelor ceramice necesare construcțiilor romane târzii de pe teritoriul Dobrogei. Construirea și utilizarea acestei instalații reflectă o siguranță deosebită din partea meșterilor, bazată pe o experiență îndelungată și pe cunoștințe tehnice din domenii variate.



1



2

Fig. 13. 1. Cuptorul nr. 3 de la *Hogea*; 2. încercare de reconstituire 1994 / 1. Kiln no. 3 from *Hogea*; 2. Reconstruction attempt from 1994.

De altfel, prezența la Gurile Dunării, în teritoriul noviodunens, a unor astfel de „instalații romane cu destinație specială”, reflectă atât fenomenul economic care se desfășura în această zonă de intens trafic comercial, cât mai ales nivelul de civilizație atins de societatea romană provincială, în cursul unui proces rapid de urbanizare. Totodată, prezența unor instalații care folosesc tehnici și concepții diferite, reprezintă și o schimbare de mentalitate în societatea provincială romană, manifestă la nivelul producției meșteșugărești, ca expresie a preluării selective de valori materiale esențiale pentru o civilizație, la origine rurală.

<sup>57</sup> Vezi, Omeniuc, Petriman 2000, 33-41.

## BIBLIOGRAFIE

- Aparaschivei, D. 2010, *Orașele romane de la Dunărea Inferioară (secolele I-III p.Chr.)*, Iași, 115-117.
- Baumann, V.H. 1975, *Observații arheologice asupra poziției și cronologiei așezărilor romane din zona de nord a Niculițelului*, Peuce 4, 109-124.
- Baumann, V.H. 1977, *Despre un stâlp miliar descoperit la Mănăstirea Saon*, Pontica 10, 325-332.
- Baumann, V.H. 1979, *Cercetări arheologice în zona Sarica – Niculițel*, Materiale, 197-203.
- Baumann, V.H. 1980, *Cercetările arheologice din ferma romana de la Telița (raport preliminar)*, Materiale, 304-313.
- Baumann, V.H. 1983, *Ferma romană din Dobrogea*, Tulcea.
- Baumann, V.H. 1984, *Raport cu privire la rezultatele cercetărilor arheologice de la Telița „Izvorul Maicilor” (județul Tulcea)*, Peuce 9, 41-49, 445-456 .
- Baumann, V.H. 1984, *Raport asupra cercetărilor arheologice efectuate în ferma romana de la Telița, punctul „La Pod” (jud. Tulcea) în anul 1980*, Peuce 9, 51-65, 457-472.
- Baumann, V.H. 1991, *Un nou cuptor de ars material tegular descoperit în ferma romana târzie de la Telița, punctul „La Pod” (jud. Tulcea)*, Peuce 10, 105-107 (1), 103-110 (2).
- Baumann, V.H. 1995a, *Bâtiments romains á destination spéciale dans la région de l’embouchure du Danube*, în Stolba, R.F., Herzig, E.H. (eds.), *La politique éditiltaire dans les provinces de l’Empire Romain (IIe-IVe siècles après J.-C.)*. Actes du IIe Colloque Roumano-Suisse, Berne, 211-230.
- Baumann, V.H. 1995b, *Așezări rurale antice în zona gurilor Dunării. Contribuții arheologice la cunoașterea habitatului rural (sec. I-IV p.Chr.)*, BiblIP-A 1, Tulcea.
- Baumann, V.H. 1997, *La céramique utilitaire du IVe siècle fabriquée par l’officina romana de Valea Morilor (Telita, dép. de Tulcea)*, în Benea, D. (ed.), *Études sur la céramique romaine et daco-romaine de la Dacie et de la Moesie Inferieure*, Timișoara, 31-53.
- Baumann, V.H. 2003, *Noi săpături de salvare în așezarea rurală de la Telița – Amza, jud. Tulcea*, Peuce, S.N. 1, 155-232.
- Baumann, V.H. 2005, *Metalurgia în epoca romană și romano-bizantină*, în Jugănar, G. (coord.), *Aspecte privind prelucrarea și circulația metalelor în Dobrogea din preistorie până în Evul Mediu*, BiblIP-P 1, Tulcea, 41-74.
- Baumann, V.H. 2008a, *Despre începuturile vieții romane la Noviodunum*, Peuce, N.S. 6, 193.
- Baumann, V.H. 2008b, *Ceramica terra sigillata de la Noviodunum*, Peuce, S.N. 6, 207-250.
- Baumann, V.H. 2009, *Producerea ceramicii locale la Gurile Dunării în secolele I-IV p.Chr.*, Peuce, S.N. 7, 193-216.
- Baumann, V.H. 2009, *Lucernele de la Noviodunum*, Peuce, S.N. 7, 217-310.



- Baumann, V.H. 2010, *Introducere în studiul ceramicii fine de la Noviodunum*, Peuce, S.N. 8, 109-146
- Baumann, V.H. 2014, *Prelucrarea fierului în officina romană târzie de pe Valea Morilor, Telița, pct. Hogeia*, Peuce S.N. 12, 169-232.
- Böttger, H. 1934, *Gang des frühesten Besiedlung des Siegerlands*, Westfalen 19.
- Bujor, E., Simion, G. 1960, *Săpăturile de salvare din cimitirul roman de la Noviodunum – Isaccea*, Materiale 7, 391-399.
- Coja, M. 1977, *Cuptoare antice descoperite în raza cetății de la Capul Dolojman*, Peuce 6, 163-180.
- Duhamel, P. 1978-1979, *Morphologie et évolution des fours céramiques en Europe Occidentale – protohistoire, monde celtique et gaule romaine*, ActaPraehArch 9-10, 64-68.
- Floca, O. 1941-1944, *Der römische Ziegelöfen von Sarmizegetusa*, Dacia 9-11, 431-440.
- Floca, O., Ferenczi, St., Mărghitan, L. 1978, *Micia. Grupul de cuptoare romane pentru ars ceramică*, I, Deva.
- Gilles, J.W. 1957, *25 Jahre Siegerländer Vorgeschichtsforschung durch Grabungen auf alten Eisenhüttenplätzen*, Archiv für das Eisenhüttenwesen, H.4, 28 J, April, 179.
- Henning, J. 1977, *Entwicklungstendenzen der Keramikproduktion an der mittleren und unteren Donau im 1.jahrtausend u.z.*, ZfA 11, 181-206.
- Hampe, R., Winter, A. 1962, *Bei Töpfern und Töpferinnen in Kreta, Messenien und Zypern*, I, Bonn.
- Hampe, R., Winter, A. 1965, *Bei Töpfern und zieglern in Süddalien, Sizilien und Griechenland*, II, Mainz.
- Iconomu, C. 1968, *Cercetări arheologice la Mangalia și Neptun*, Pontice 1, 235-268.
- Irimia, M. 1968, *Cuptoarele romano-bizantine de ars ceramică de la Oltina (jud. Constanța)*, Pontice 1, 379-408.
- Kuzinski, B. 1932, *Agyagégető kemencék*, RêgësTörËk 11, 25-54.
- Loeschke, S. 1931, *Die römischen Ziegelöfen im Gemeindewald von Speicher*, TZ 6, 1, 1-7, pl. I-II.
- Maghiar, N., Olteanu, Șt. 1970, *Din istoria mineritului în România*, București.
- Omeniuc, M., Petriman, I. 2000, *Studiu asupra ceramicii de construcție provenită din Complexul Arheologic de la Telița (Valea Morilor, județul Tulcea)*, Peuce 13, 33-41.
- Pleiner, R. 1962, *Stare evropske kovarstvi*, Praha.
- Protase, D, Dănilă, St. 1965, *Un cuptor roman de ars cărămizi la Orheiul Bistriței*, Apulum 5, 557-562.
- Rădulescu, A. 1965, *Monumente romano-bizantine din sectorul de vest al cetății Tomis*, Constanța.
- Rădulescu, A. 1969, *Ateliere meșteșugărești pentru ars materiale de construcție din lut*, Pontice 2, 333-355.

- Rădulescu, A. 1971, *Podoabe de bronz ale unui car roman și depozitul de țigle de la Telița (jud. Tulcea)*, Pontica 4, 273-288
- Simion, G. 1975, *Descoperiri noi pe teritoriul noviodunens*, Peuce 6, 123-149.
- Simion, G. 1984a, *Descoperiri noi în necropola de la Noviodunum*, Peuce 9, 75-96, 481-502.
- Simion, G. 1984b, *Un cuptor roman de ars bombarde descoperit la Telița*, Peuce 9, 67-73, 474-479.
- Simion, G. 1994, *Rituri și ritualuri funerare practicate în necropola romană de la Noviodunum*, Pontica 27, 91-105.
- Swan, V.G. 1984, *The Pottery Kilns of Roman Britain*, Londra.
- Ștefan, Gh. 1957, *Un cuptor roman de ars țigle, descoperit la Garoăn*, SCIV 8, 1-4, 339-345.
- Tylecote, R.F. 1962, *Metallurgy in Archeology*, Londra.
- Vulpe, R. 1968, *Perioada Principatului (sec. I-III)*, în Vulpe, R, Barnea, I., *Din istoria Dobrogei*, vol. 2. *Romanii la Dunărea de Jos*, București, 244-245.
- Winkelmann, F. 1958, *Bergbau und Hüttenwesen in der Römischen Reinzone*, ZfEM 11, H.12, 222.
- Wollmann, V., *Instalații și procedee pentru obținerea directă a fierului tehnic și a oțelului prin reducerea minereului* ( lucrare în manuscris).
- Wollmann, V. 1982, s.v. *mineritul*, în *Enciclopedia Civilizației Romane*, București, 500-501.
- Wollmann, V. 1960, *Renntersuch im Gebläsefen und Aurschmieden der Luppen*, Stahl und Eisen 80, no. 14, 7 Juli, 948.
- Zah, E. 1971, *Exploatarea fierului în Dobrogea veche*, Pontica 4, 191-207.