

OBSERVAȚII DE TOPOGRAFIE ARHEOLOGICĂ LA ȘIMLEUL SILVANIEI. CETATEA FEUDALĂ TIMPURIU

Horea Pop

Cunoscut în literatura istorică de specialitate datorită unor descoperiri din epoca bronzului¹ și Latène, dealul Cetate (Várhegy), necercetat sistematic până în prezent, a favorizat în evul mediu timpuriu construirea unei fortificații din piatră.

Punctul Cetate este un deal de formă tronconică cu trei laturi abrupte (cele de sud est și vest). Înspre nord dealul prezintă o șa de legătură cu dealurile ce formează Măgura Șimleului. Dealul în discuție (372 m altitudine) își împinge terasele până aproape de valea râului Crasna care curge la sud de acesta străbătând orașul Șimleul-Silvaniei (fig. 1).

În urma numeroaselor periegeze executate pe întreg dealul (acum cultivat cu viță-de-vie pe toată partea sudică) s-au constatat urme de locuire preistorică și mai ales dacică². De perioada dacică în, se pare, cele două valuri cu șanț ce barează accesul spre promontoriul Cetate dinspre șaua de legătură. Ca ipoteză se cuvine menționată și presupunerea că în epoca dacică maelonul superior al dealului a fost fortificat cu două circumvalațiuni concentrice cu diametrele de 40 X 35 m, respectiv 75 X 70 m. Peste amenajările dacice s-a suprapus o fortificație feudală³ ovală, vizibilă ca o incintă cu diametrele de 40 X 30 m și grosimea zidului de 2,40 m construit din piatră locală (șist cristalin dur) legată cu mortar cu mult nisip (fig 7). Planul interior este necunoscut. Zidul a fost implantat în valul circular dacic superior și are în față o bermă lată de 2 m. Actualmente zidul medieval se păstrează pe circa 2,5 m înălțime prezentând numeroase intervenții moderne care l-au deteriorat vizibil. Nu lipsesc gropile căutătorilor de comori stimulați de legende și de descoperirile artice menționate. La circa 6 - 7 m de bornă este vizibil șanțul din fața zidului, acum complet colmatat, larg de circa 10 m. Pe latura sudică a incintei, în interiorul acesteia, se poate observa o groapă cu diametrul de circa 7 m și o adâncime maximă de circa 3 m, care ne poate duce cu gândul la un turn, o cisternă ori o simplă groapă de căutători de comori. Materialele arheologice feudale se repartizează numai până puțin mai jos de șanțul fortificației. Existența unui număr relativ bogat de fragmente ceramicce prefeudale sugerează o locuire (așezare civilă ori fortificație) și în ultimele două secole ale primului mileniu al erei noastre (fig. 2 - 3).

Materialele arheologice feudale (în special ceramică lucrată la roată) se datează în sec. XIV - XV acoperind astfel menționările documentare referitoare la această fortificație (fig. 4 6, 8 - 16).

Cea dintâi atestare documentară⁴ a localității Șimleul-Silvaniei are loc la 1251, 1258, 1259 sub denumirea de Vathasomyowa, Wothonomyowa. N-ar fi exclus ca

1. M. Roska, p. 274 sq.

2. S. Dumitrașcu, I. Căbuz, în *Lucrări Științifice, Oradea*, 1971, p. 28 sq; S. Dumitrașcu, în *Crisia*, 1971, p. 39 sqq; Al. V. Matei, în *ActaMN*, 3, 1979, p. 17 - 20, 23 - 40; E. Chirilă. Al. V. Matei, în *ActaMN*, 10, 1986, p. 95 - 118; M. Moga, în *SCIV*, I, 1, 1950, p. 131; Szekely Zoltan, *Materiale din campania de săpături arheologice din 1949, București*, 1951, p. 43 - 74.

3. Pentru istoricul cercetărilor privind fortificațiile medievale de la Simleul Silvaniei, în R. Wolf, în *Acta MP*, 5, 1981, p. 395 - 397.

4. Pentru clarificarea datării fortificației, vezi Adrian A. Rusu, în *ActaMP* 2, 1978, p. 98.

denumirea reală să fi fost eventual Vathsolyomvár (Cetatea Șoimului a lui Vatha. Punctul Cetate este în apropierea locului numit Platra Șoimului - Sólyomk). Aceste atestări fiind copii de epocă transcrierea unor cuvinte putea fi greșită involuntar.

Moșia Șimleului, înainte de 1258, a aparținut unor proprietari Individuali, mici nobili, poate chiar foști iobagi din cetate. În 1258 proprietarii devin palatinul Roland și magistrul Mauriciu din familia Pek. Pământul va fi moștenit de urmașii lui Mauriciu, de Nicolae, devenit voievod al Transilvaniei (între 1315 - 1318)⁵, de Mauriciu II și de fiul acestuia Simion, comite de Bratislava, Győr și Bakony către mijlocul secolului XVI. La 1319, când moșia aparținea lui Nicolae fostul voievod, cetatea probabil nu exista, așa cum nici la 1341 când ajunsese pe mâinile lui Simion. La 1351 cetatea era deja construită și începuse litiul pentru stăpânirea ei între Simion și sora sa Ana. Ridicarea cetății s-a putut petrece deci în intervalul 1341 - 1351 dintr-o inițiativă nobiliară. Poziția aleasă pentru această nu face excepție de la percepțiile arhitecturii militare transilvănene din sec. XIII - XIV. Așezarea lângă râul Crasna și drumul obștesc i-au asigurat de la început o poziție militar - strategică și economică deosebită.

Satele aparținătoare cetății sunt menționate în parte la 1351; Șimleu, Pericei, Cehei, Giurtelec, Măieriște cu vama de acolo. De domeniul acestei cetăți au aparținut și satele Uileac și Sici⁶. În intervalul 1351 - 1409 cetatea nu mai este pomenită. La 1448 sunt pomenite satele ce aparțineau domeniului Șimleului, cetatea nu apare în documente. Mica fortificație nobiliară nu mai corespundea necesităților militare, dar mai ales de locuire a unor familii nobile în ascensiune ca cea a familiei Bathori, odată cu stabilirea la Șimleu a reședinței lui Nicolae Báthory.

Decăderea cetății este astfel evidentă. Ea s-a putut produce și cu ocazia repetatelor conflicte ale stăpânilor ei cu familia Banffy care sunt semnalate în anii 1445, 1456, 1469, 1470 și cu familia Jakes din Coșeu în anii 1460 și 1465. Cel mai grav conflict a avut loc cu Ioan de Uileac în anul 1458 când acesta a dat foc satului Bădăcin crezând că acolo de afla Ladislaw Báthory.

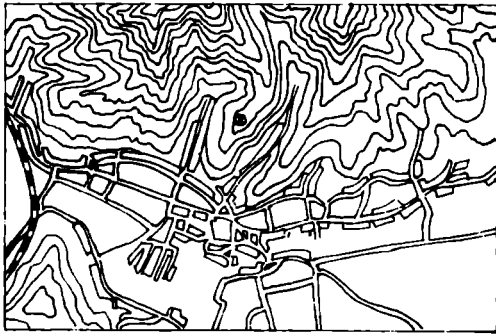
Distrusă parțial ori incendiată cetatea nu a mai distrusă și treptat a căzut în ruină spre deosebire de localitatea în perimetrul căreia fusese construită, care în 1417 și 1429 este menționată ca "opidum Somlyo".

Odată cu aceste modificări familia Báthory va recurge la construirea, în vechea piață a Șimleului, a unui castel fortificat care în cursul deceniilor ce vor urma va deveni chiar cetate de graniță⁷.

5. D.I.R., C. XIV, 1, p. 238.

6. Pentru evoluția domeniului Șimleului vezi R. Wolf, în ActaMP, 7, 1983, p. 249 - 271.

7. Idem, în ActaMP, 5, 1981, p. 396 - 397, 400-409.



1

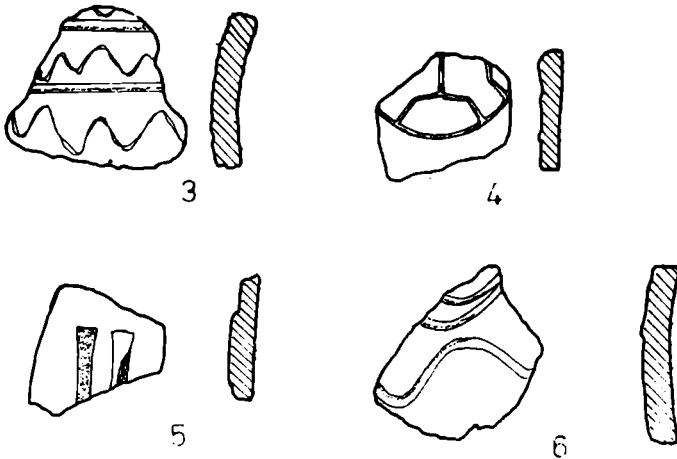
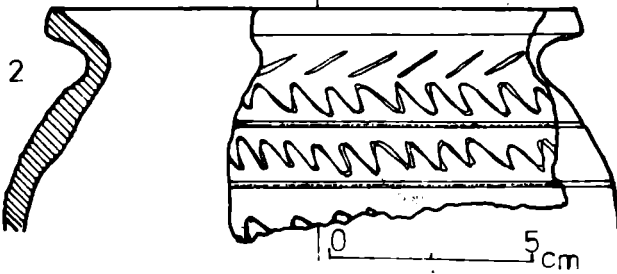


Fig. 1. Poziția cetății feudal timpurii de la Șimleul - Silvaniei

Fig. 2 - 3. Ceramică prefeudală (sec. VIII - IX).

Fig. 4 - 5. Funduri de vase feudale cu mărci de oiar.

Fig. 6. Perete de vas feudal ornamentat.

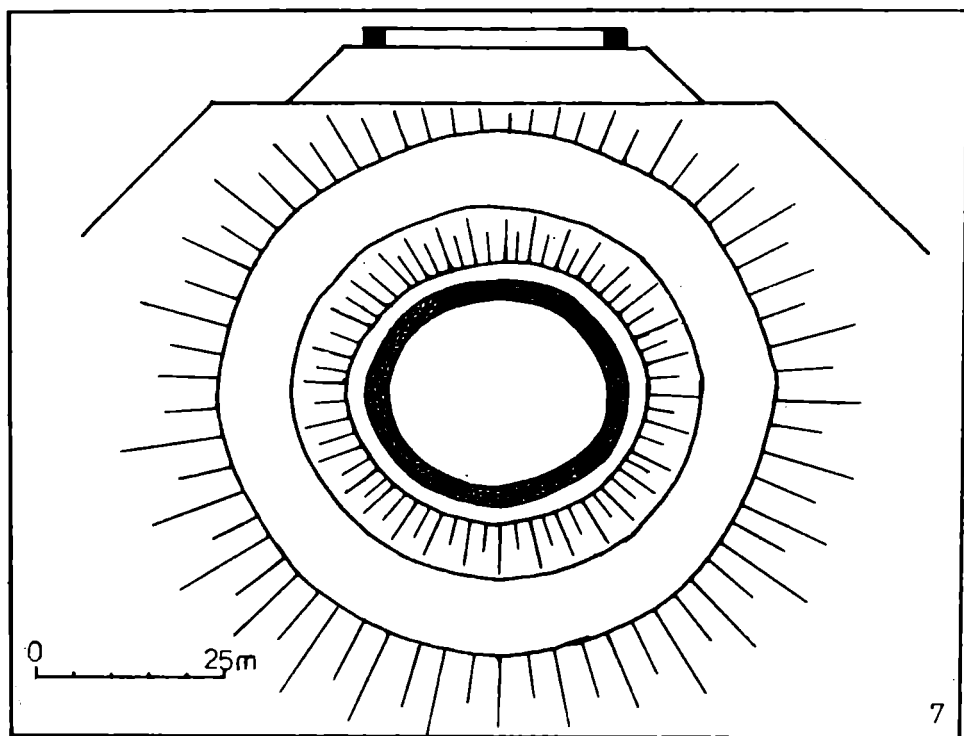


Fig. 7. Fortificația feudală timpurie de pe dealul Cetate: plan și profil schematic.

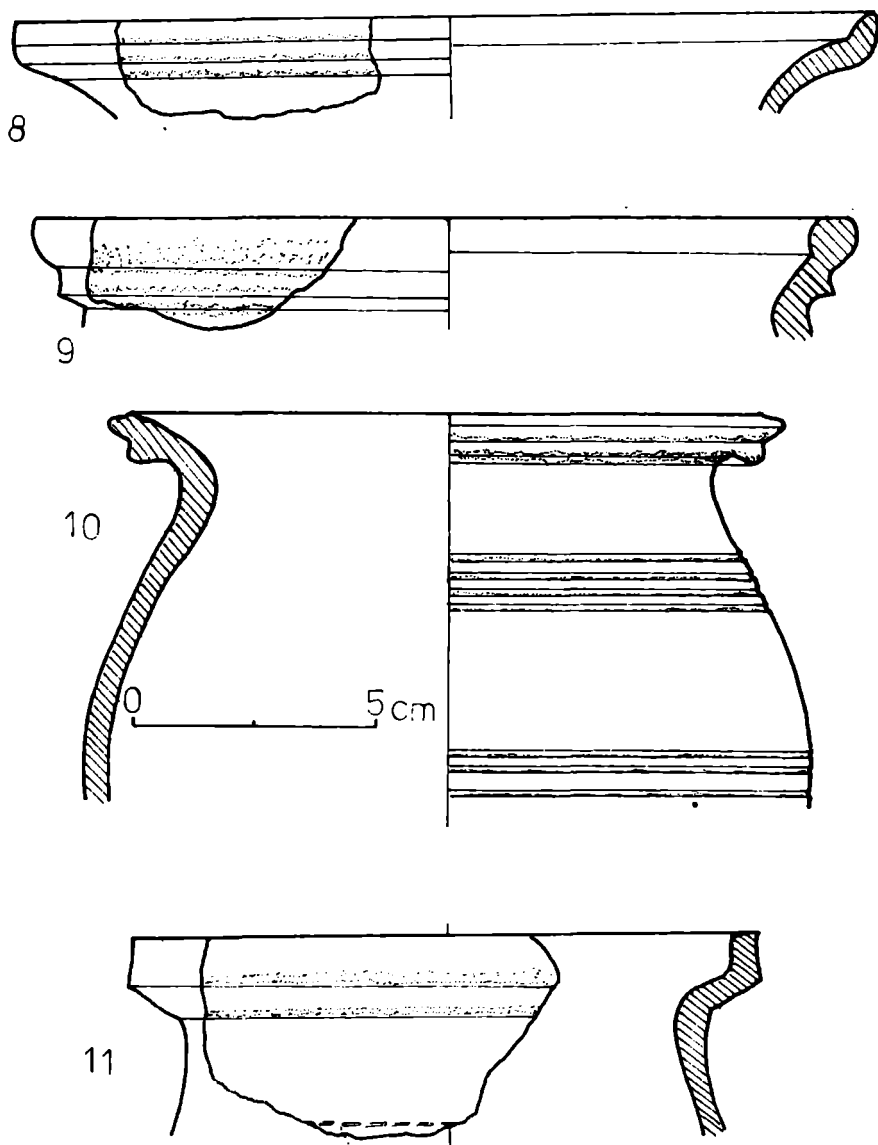


Fig. 8 - 11. Ceramică feudală (sec. XIV - XV).

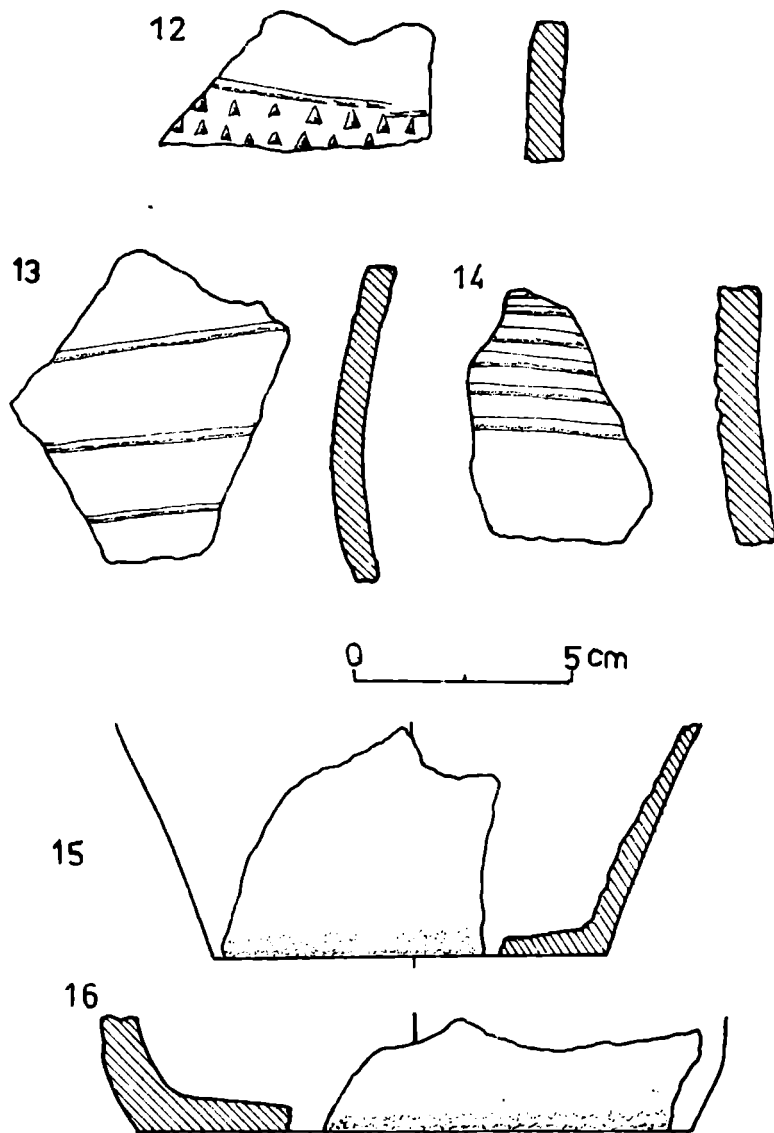


Fig. 12 - 16. Ceramică feudală (sec. XIV - XV).

DES OBSERVATIONS DE TOPOGRAPHIE ARCHÉOLOGIQUE À SIMLEUL SILVANIEI. LA CITÉ FÉODALE DU COMMENCEMENT

- Résumé -

La fortification féodale du commencement de Simleul Silvaniei est située sur la colline nommée "citadelle" où ils ont constaté des traces de l'habitat près de préhistoire. De la période dace, probablement datent les premières aménagements des uns des éléments des fortifications, sur lesquelles s'ont surmis les autres interventions datées par le matériel archéologique découvert dans les VIII - X - éme siècles.

L'article contient encore quelques informations historiques sur l'évolution de la cité et du domaine de Simleul des premières attestations documentaires de XIII - éme siècle jusqu'au XV - éme siècle.

LA LISTE DES ILLUSTRATIONS

La 1 - éme figure. La position de la cité féodale (du commencement de l'époque) du Simleul - Silvaniei.

La 2 -3 éme figure. La céramique préféodale (sec. VIII - IX)

La 4 -5 éme figures. Les fonds des vases féodales avec les marques de potier.

La 6 - éme figure. Le mur de la vase féodale orné.

La 7 - éme figure. La fortifications féodale (du commencement) de la colline de la Cité: le plan et le profil schématique.

La 8 - 11 éme figures. La céramique féodale (sec. XIV -XV).

Les 12-16 éme figures. La céramique (sec. XIV - XV).