

## CERCETĂRI PERIEGHETICE ÎN TERITORIUL CALLATIAN

de MIHAI IONESCU și NICOLAE C. GEORGESCU

Autorii prezintă rezultatele unei **cercetări de suprafață**, desfășurate mai ales pe **valea Limanu**, în urma căreia au fost identificate numeroase așezări ce se eșalonează din **epoca neolitică** până în epoca **medievală timpurie**, cu o concentrare maximă în epocile **elenistică și romană**. S-au descoperit de asemenea urme din **apeductele Callatidei**. Dispunerea topografică a siturilor de epocă romană și **romano-bizantină** invită la unele considerații privind o arteră secundară (*semita*) între Callatis și **Tropaeum Traiani**.

Dacă orașul Callatis a constituit obiectul unor cercetări arheologice<sup>1</sup> și al unor studii de istorie socio-economică<sup>2</sup>, politică și militară a Dobrogei<sup>3</sup>, informațiile cu privire la teritoriul callatian sunt relativ puțin numeroase<sup>4</sup>, iar o cercetare de teren mai sistematică nu a fost realizată până acum decât în zona litorală<sup>5</sup>.

Prin cercetările de teren ale căror rezultate le prezentăm acum, am urmărit completarea săracelor date privind repertoriul arheologic în zona de sud-est a Dobrogei cu așezări antice și alte puncte de interes arheologic, toate inedite (fig. 1–2).

Principala zonă cercetată a constituit-o laguna fluvio-maritimă descrisă de Lacul Mangalia și Iazul Hagieni, cu ambele maluri, care ocupă cursul

<sup>1</sup> C. Preda, Em. Popescu, P. Diaconu, *Materiale* 8, 1962, p. 439–442; C. Preda, *Callatis*<sup>2</sup>, București, 1968; Florentina Preda, *AUB istorie* 17, 1968, p. 27–36; C. Preda, N. Georgescu, *Pontica* 8, 1975, p. 67–74; C. Preda, *Callatis. Necropola romano-bizantină*, București, 1980; Elena Bărlădeanu, *Pontica* 13, 1980, p. 216–240, unde și bibliografia anterioară; Al. Avram, *Dacia*, N. S. 35, 1991, p. 103–137 și bibliografia. Pentru așezarea de la Albești vezi A. Rădulescu, Maria Bărbulescu, Livia Buzoianu, N. Georgescu, *Pontica* 26, 1993, p. 121–158, cu bibliografia anterioară.

<sup>2</sup> R. Vulpe, I. Barnea, *DID* II, passim; Alexandra Ștefan, *Dacia*, N. S. 19, 1975, p. 161–172; Al. Suceveanu, *Viața economică în Dobrogea romană (sec. I–III e. n.)*, București, 1977, p. 53–56, 92–95, 128–131, 155–156 și bibliografia; Al. Suceveanu, Al. Barnea, *La Dobroudja romaine*, București, 1990, passim; Al. Avram, *Il Mar Nero* 1, 1994, p. 167–177.

<sup>3</sup> Al. Suceveanu, *RRH* 13, 1974, 2, p. 233–236; idem, *RRH* 20, 1981, 4, p. 606, 610; idem, *BJ* 192, 1992, p. 219–221; A. Aricescu, *Armata în Dobrogea romană*, București, 1977, p. 38–41 și 96–106.

<sup>4</sup> Informațiile anterioare vor fi amintite cu referire la fiecare zonă în parte.

<sup>5</sup> V. Boroneanț, *Pontica* 10, 1977, p. 324.

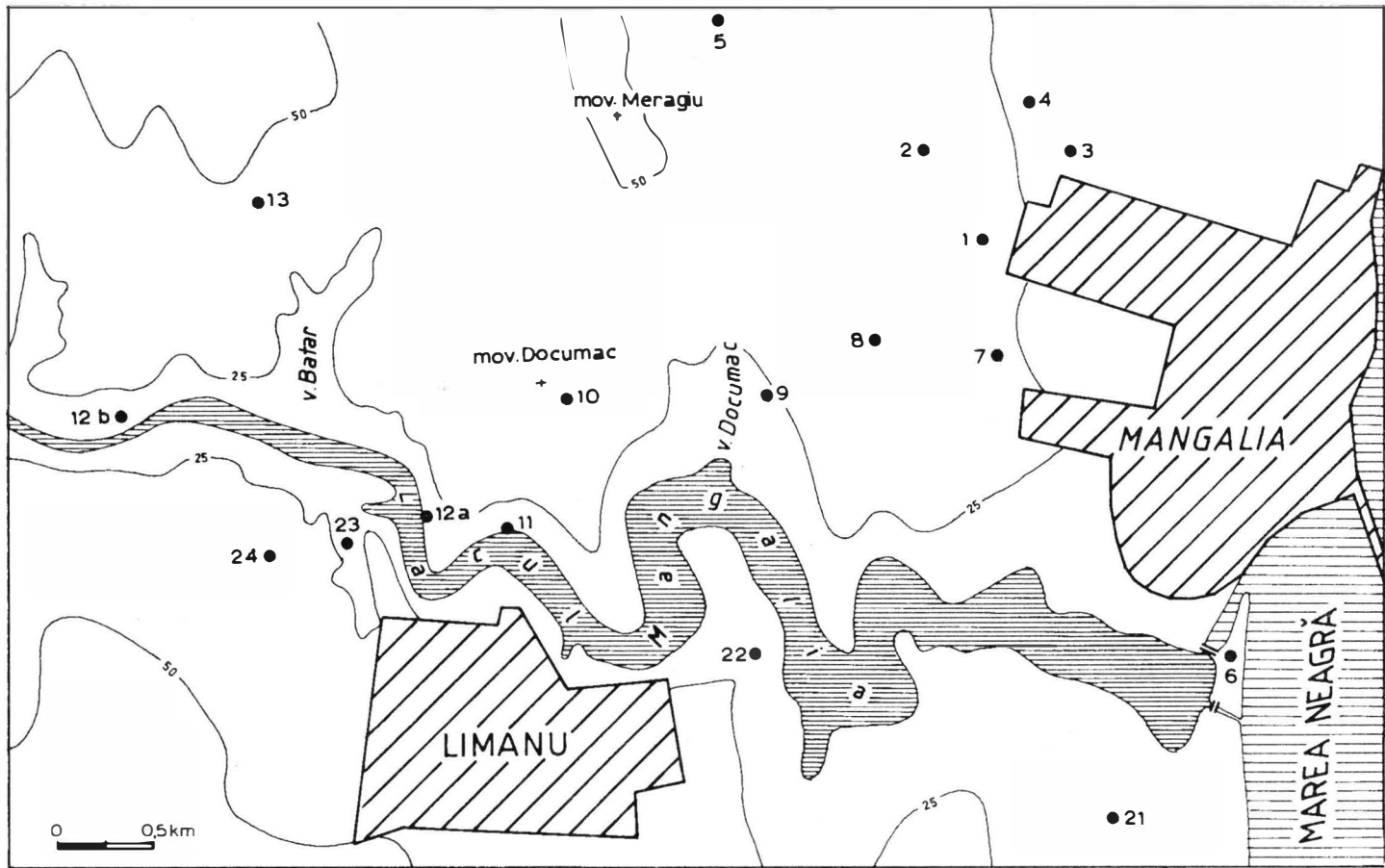


Fig. 1. Harta descoperirilor (cifrele corespund celor din repertoriu).  
<https://biblioteca-digitala.ro>

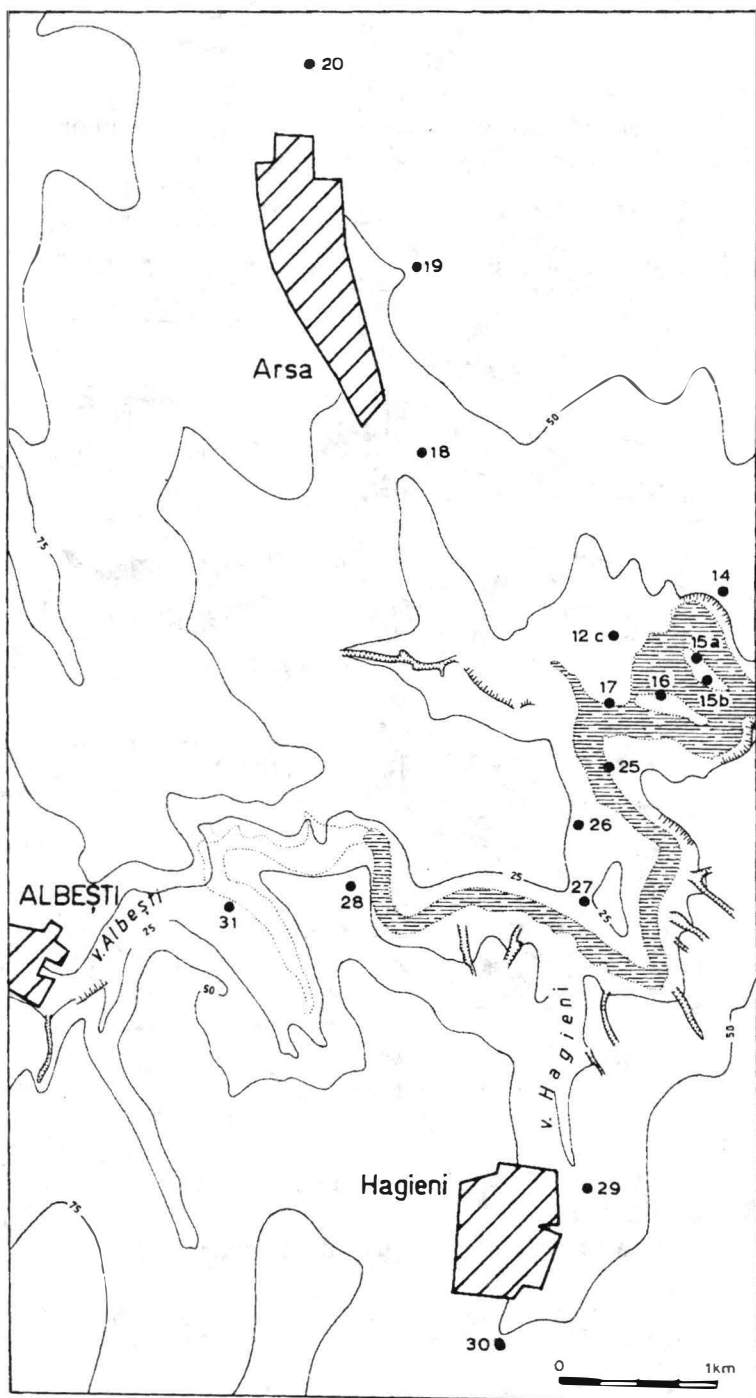


Fig. 2. Harta descoperirilor (cifrele corespund celor din repertoriu).

inferior al unei văi înguste, lungi de 92,5 km, care își are originea pe teritoriul Bulgariei<sup>6</sup>.

Cea de a doua zonă, numită de localnici „La Oban”, este situată în partea de nord-vest a orașului și se prezintă sub forma mai multor bălți cu apă sulfuroasă: „Cara Oban”, „Bonciu” și „Ciukur Bostan”<sup>7</sup>.



Fig. 3. Toarte de amfore ștampilate (cat. I) provenind din așezările 3 (6), 6 (2, 7-9), 11 (13), 13 (14), 14 (12, 22), 18 (10, 15), 20 (17), 30 (5, 18, 25).

Caracteristicile reliefului – format în această zonă din coline calcaroase, mult erodate, văi și depresiuni – sursele de apă, precum și faptul că în antichitate terenul nu a prezentat fenomene accentuate de eroziune<sup>8</sup> au favorizat întemcierea unor așezări.

<sup>6</sup> A. Breier, *Lacurile de pe litoralul românesc al Mării Negre*, București, 1976, p. 33 și fig. 25, 26.

<sup>7</sup> *Ibidem*, p. 30-31 și fig. 21.

<sup>8</sup> *Ibidem*, fig. 20.

Balta „Ciukur Bostan” a fost menționată de V. Canarache<sup>9</sup>, care presupunea că izvoarele sulfuroase amintite mai sus ar fi fost *caput aquae* al unuia din apeductele callatiene<sup>10</sup>.

În acest perimetru am identificat mai multe puncte de interes arheologic<sup>11</sup>.

1. În prelungirea străzii M. Basarab, la 300 m VNV de periferia orașului, se pot observa urme de locuire elenistică și din epoca romană timpurie reprezentate de fragmente ceramice (boluri, străchini, cănițe, amfore), țigle, cărămizi, precum și blochete de calcar nefasonate (fig. 7, cat. II, nr. 21).

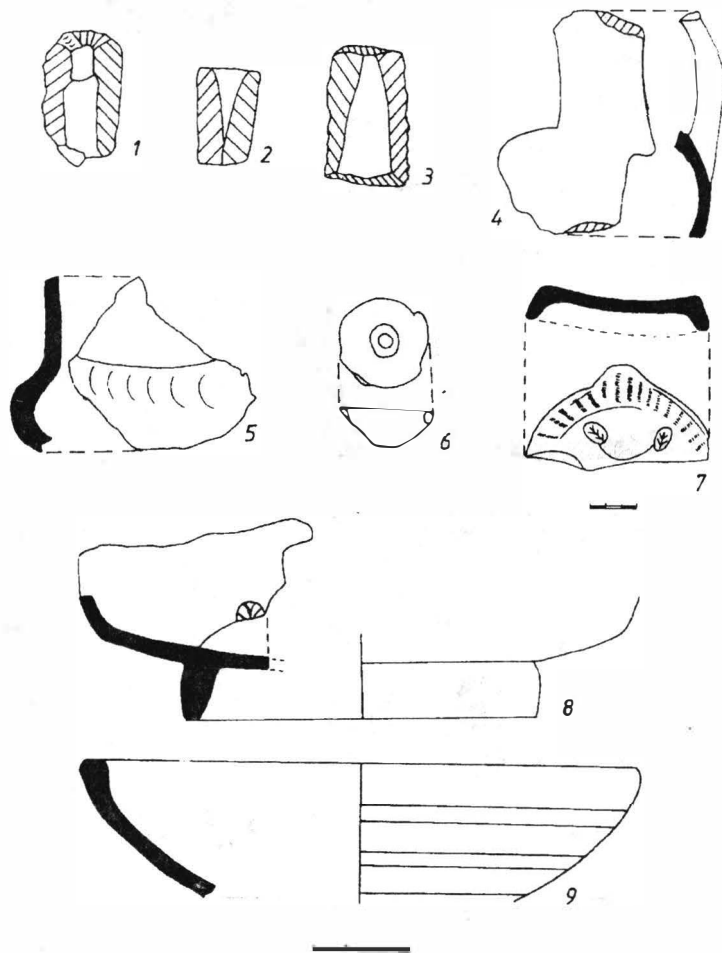


Fig. 4. Piese diverse (cat. II) provenind din așezările 15. A (1-6), 6 (7), 20 (8, 9).

<sup>9</sup> V. Canarache, SCIV 2, 1951, 2, p. 61.

<sup>10</sup> M. Botzan, Pontica 13, 1980, p. 310.

<sup>11</sup> Am prezentat siturile arheologice în ordinea identificării lor.

2. La cca 500 m NV de punctul nr. 1, într-o depresiune naturală cu suprafața de aprox. 2 ha, lângă un izvor sulfuros se afla un tumul aplatizat, unde, pe lângă fragmente ceramice elenistice s-a găsit o toartă ștampilată de proveniență rhodiană (cat. I, nr. 11).

3. Pe coasta de NV a depresiunii care adăpostește o baltă alimentată de izvoare sulfuroase și de un canal de irigații, fosta mlaștină „Ciukur Bostan”, a fost descoperită o toartă de amforă de Sinope (fig. 3, cat. I, nr. 6). Atât pe

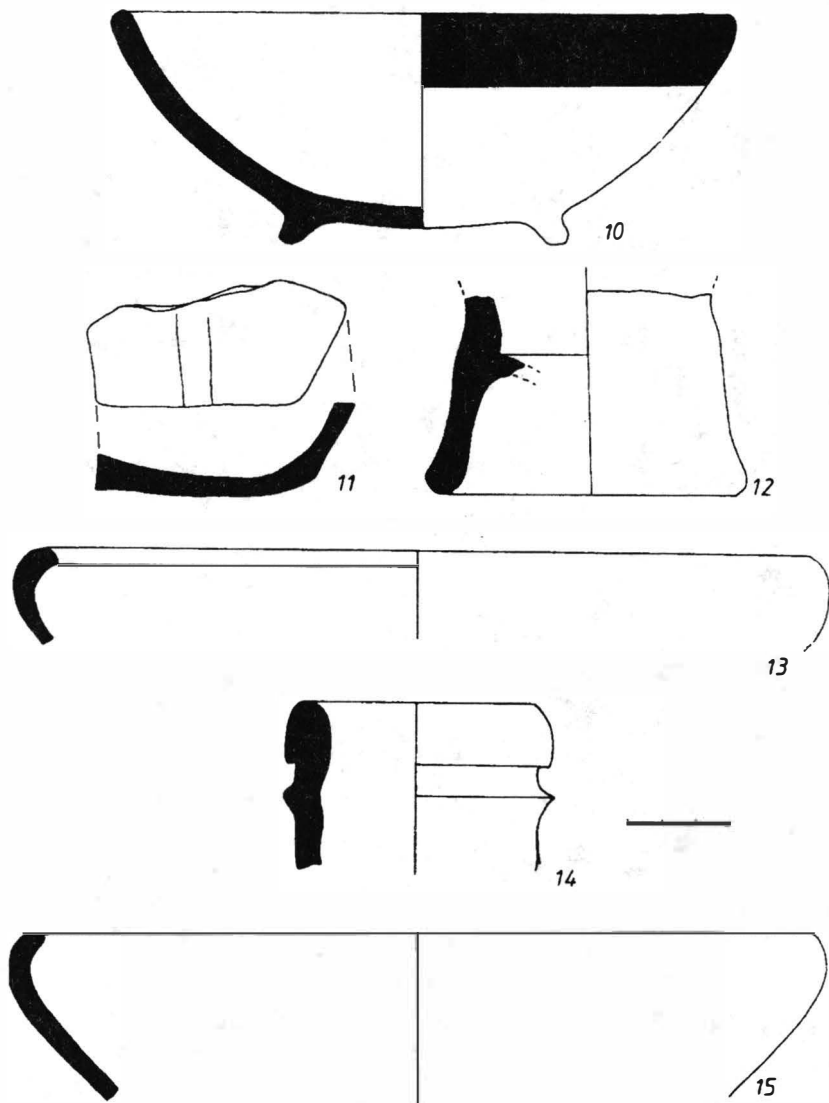


Fig. 5. Ceramică (cat. II) provenind din așezările 13 (11, 12, 15), 14 (14), 20 (10, 13).

acest tumul, cât și în jurul lui, am constatat existența a numeroase fragmente de amfore romano-bizantine ornamentate cu striuri mărunte (sec. V–VI p.Chr.)<sup>12</sup>.

4. La peste 300 m NV de această depresiune se află două puncte de locuire caracterizate prin prezența masivă a ceramicii romano-bizantine: fragmente de amfore<sup>13</sup>, opaite, străchini, țigle, cărămizi, toate aceste materiale găsiindu-se pe doi tumuli aplatizați.

5. Pe marginea canalului de irigații orientat VNV/ESE, la 3,5 km VNV de balta „Ciukur Bostan”, se întinde pe o suprafață de cca 1 ha o așezare databilă în epoca romană. Locul este numit de localnici „Movila Aldea”<sup>14</sup> și se află la 2 km sud de cătunul Vânători, pe panta sudică a unei văi cu orientare E–V. Fragmentele ceramice descoperite provenind de la amfore de mare capacitate, amfore cu striuri<sup>15</sup>, opaite, alături de cărămizi (0,30 × 0,30 × 0,04 m), țigle și blochete de calcar nefasonate, îndreptățesc datarea acestei așezări în sec. III–VI p.Chr. (fig. 6–7, cat. II, 16, 22, 28).

Pe lângă gruparea principală de locuire, spre estul așezării apar încă patru puncte disparate, mai sărace în materiale arheologice (cărămizi, olane, rare fragmente ceramice de amfore ornamentate cu striuri mărunte). Așezarea a fost afectată de lucrările de îmbunătățiri funciare.

În continuare vom prezenta descoperirile din principala zonă de interes arheologic, Valea Lacului Mangalia.

6. În partea de sud a orașului se află punctul numit de localnici Insula (sau Plaja) Marinarilor, aflat în antichitate pe malul nordic al actualului lac care comunica cu marea<sup>16</sup>. Acum avem a face cu o insulă legată de uscat printr-un pod care, până la construirea șantierului naval 2 Mai, servea drept drum de acces spre localitatea 2 Mai.

Insula este punctul de plecare spre est a digului mic<sup>17</sup>. Pe insulă au apărut ca urmare a lucrărilor de excavare a nisipului diverse fragmente ceramice elenistice: toarte de amfore șampilate (fig. 3, cat. I, nr. 1, 2, 7–9), străchini, boluri, farfurii (fig. 4, cat. II, nr. 7). Am descoperit de asemenea fragmente de amfore romane și romano-bizantine, fragmente de farfurii *terra stampata* (fig. 6–7, cat. II, nr. 19, 24, 25, 26), vase de sticlă fragmentare (pahare, unguentarii) și cărămizi (0,30 × 0,30 × 0,04 m).

<sup>12</sup> A. Rădulescu, *Pontica* 6, 1973, p. 193–207 și fig. 3, 6, 7.

<sup>13</sup> *Ibidem*, p. 200. Autorul datează această categorie de amfore între sfârșitul sec. IV și sec. VI p.Chr.

<sup>14</sup> Breier, *op. cit.*, fig. 19, 20.

<sup>15</sup> Rădulescu, *loc. cit.*

<sup>16</sup> Breier, *op. cit.*, p. 40–41; cf. și C. Preda, Elena Bârlădeanu, *Pontica* 12, 1979, p. 97–107.

<sup>17</sup> În zona digului mic a fost descoperit sub apă un tezaur de monede imperiale de argint; cf. Antoaneta Vertan, *Pontica* 13, 1980, p. 330–340.

Densitatea fragmentelor ceramice, mai ales a celor de import, poate îndreptăți supoziția că aici va fi funcționat în antichitate una din danele portului Callatis<sup>18</sup>.

7. La ieșirea din Mangalia, la cca 100 m nord de șoseaua spre Albești, în apropierea necropolei romano-bizantine<sup>19</sup>, se poate observa o grupare de

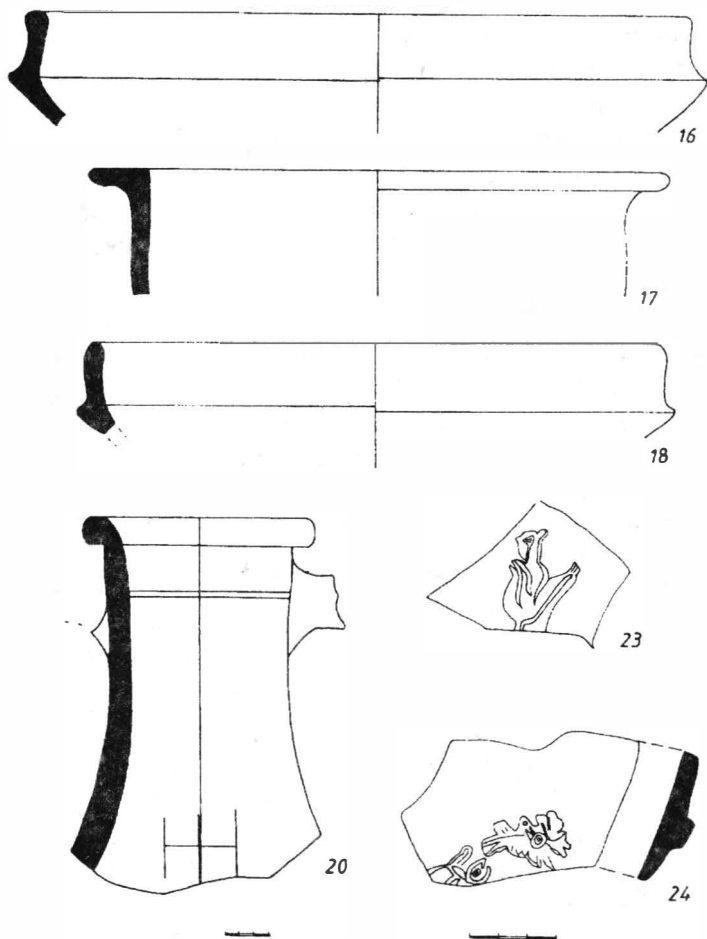


Fig. 6. Ceramică romană (cat. II) provenind din așezările 5 (16), 6 (24), 13 (18), 14 (17), 16 (23), 20 (20).

<sup>18</sup> O. Bounegru, *Pontica* 19, 1986, p. 271 și harta.

<sup>19</sup> Preda, *Callatis. Necropola romano-bizantină* (cf. n. 1); C. Iconomu, *Pontice* 2, 1969, p. 81–110. În cursul cercetării arheologice cu caracter de salvare desfășurate în toamna anului 1992 la Mangalia, la intersecția căii ferate cu șoseaua spre Albești, au fost descoperite și înregistrate 17 morminte de epocă romano-bizantină în groapă simplă și în cistă din blocuri de calcar. Unul din mormintele în groapă simplă a fost acoperit cu o placă de marmură pe care este gravată o inscripție în limba greacă din anul 172 p.Chr. Inscripția, aflată în prezent în holul Hotelului „Président” din Mangalia, urmează a fi publicată în curând de autorii acestor rânduri, în colaborare cu Maria Bărbulescu și Alexandru Avram.



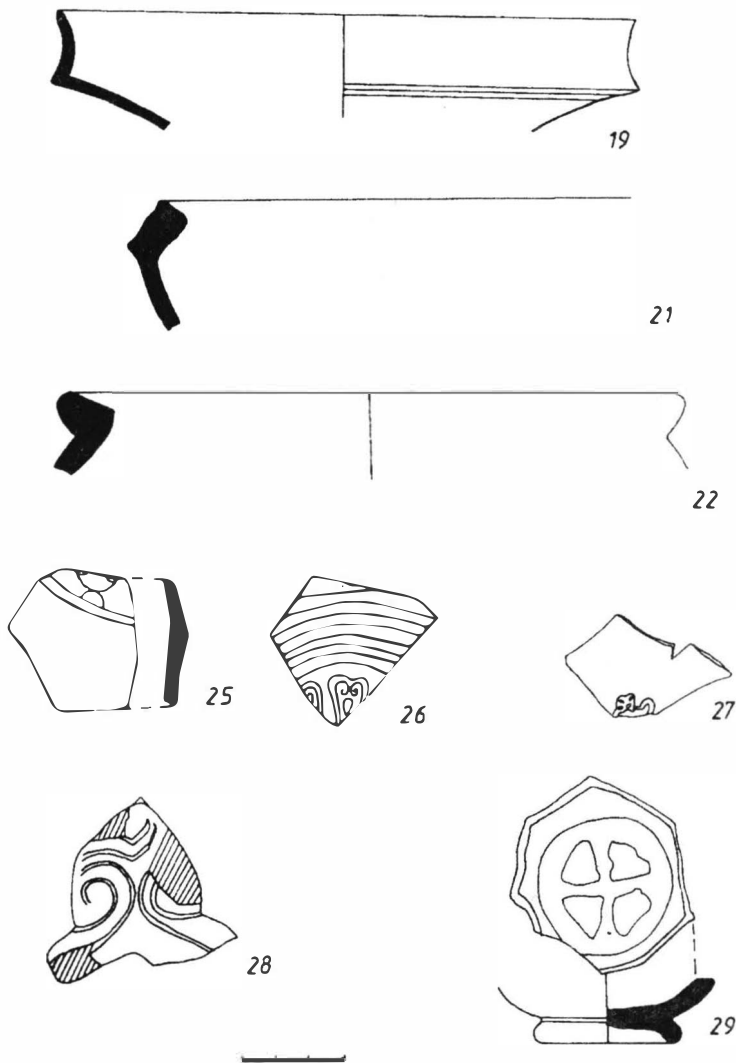


Fig. 7. Ceramică romană (cat. II) provenind din așezările 1 (21),  
5 (22, 28), 6 (19, 25, 26), 16 (27, 29).

urme arheologice situată pe doi tumuli aplatizați, având aceleași caracteristici cu punctele nr. 3 și 4. Materialele sunt databile în sec. IV–VI p.Chr., cu excepția câtorva fragmente de amfore de Thasos și Sinope.

8. În dreptul km 1 al șoselei Mangalia–Albești–Negru Vodă, la 150 m nord, se pot observa două grupări de urme arheologice cu aceleași caracteristici ca punctele nr. 3, 4 și 7.

9. De cealaltă parte a șoselei, la cca 1 km SV am observat trei tumuli aplatizați, de pe care am recoltat fragmente ceramice elenistice (fragmente de

amfore de Sinope), romane (fragmente de amfore, străchini) și romano-bizantine (fragmente de amfore decorate cu striuri mărunte).

10. La cca 500 m sud de acest punct, la marginea unui poligon militar, de pe o suprafață de peste 500 m<sup>2</sup>, am cules fragmente ceramice romane și romano-bizantine (străchini, cănițe, amfore cu striuri mărunte). Mai pot fi observate, de asemenea, fragmente de calcar cochilifer nefasonat, olane, cărămizi, datarea locuirii fiind în sec. IV--VI p.Chr.

Tumulul din extremitatea vestică a poligonului, numit de localnici „Movila Documaci”, a fost parțial afectat în vara anului 1993 de o excavație mecanică având drept scop prelevarea de loess pentru fundația bisericii catolice din Mangalia.

În aceste condiții, Muzeul de Arheologie „Callatis” din Mangalia a inițiat o cercetare arheologică cu caracter de salvare, în cursul căreia a fost descoperit un complex funerar de epocă elenistică. Acesta se compune din camera funerară decorată cu frescă policromă, cu acoperișul în formă de boltă (3,56 × 3,62 m) și un *dromos* (9,55 × 1,61 m), prezentând două faze constructive: prima, contemporană camerei funerare, cu pereții tencuiți și acoperișul în formă de boltă, iar a doua, construită ulterior, din blocuri de calcar netencuite și cu acoperișul din dale de calcar dispuse în șarpantă (orientarea intrării E-V, cu camera funerară către vest).

Al doilea monument este reprezentat de o construcție rectangulară, realizată în *opus graecum* din blocuri mari de calcar semifasonate, a cărei funcționalitate nu a putut fi încă stabilită. Întregul complex, databil după tehnica de construcție în sec. III a.Chr.<sup>20</sup>, a fost protejat de două ringuri realizate din blochete de calcar nefasonat și de o manta formată din lentile de pământ prelevat din apropiere, unde, datorită cantității mari de pământ excavat în antichitate, a rezultat o mică vale artificială. În mantaua tumulului au fost constatate înmormântări secundare din epoca romano-bizantină<sup>21</sup>.

11. Pe malul lacului, la 500 m de locul amintit, pe un mic promontoriu afectat de procesul de eroziune, se află o așezare elenistică. Datarea acesteia în sec. III-II a.Chr. este îndreptățită de amfora ștampilată de Thasos (fig. 3, cat. I, 13) și o alta de Heracleea Pontica (cat. I, 20), precum și de diferite fragmente de farfurii, străchini, boluri. Așezarea este afectată în partea sa de nord de depuneri de resturi menajere actuale.

12. A. La cca 800 m vest, sub malul stâncos al lacului Limanu, se poate observa un tronson al unuia din apeductele care aprovizionau cetatea Callatis în epoca romană și romano-bizantină. Tehnica de construcție, precum și analogiile cu apeductele de la Tropaeum Traiani, Tomis și Histria, permit o datare în sec.

<sup>20</sup> V. Georgescu, S. Lascu, *Callatis-Mangalia 2500*, Mangalia 1995, p. 44-45.

<sup>21</sup> *Ibidem*. Cercetarea arheologică (1993-1995) a fost efectuată de prof. C. Preda, V. Georgescu, M. Ionescu; au mai participat T. Papisima și Maria Coja.

III–IV p.Chr. Este vorba de un apeduct de tip *canalis structilis*, distrus de lucrările de taluzare a malului lacului. Resturi din apeduct (blocajul adosat stâncii sau chiar jumătate din cuveta și capacul din plăci de calcar nefasonate) sunt vizibile pe o distanță de cca 200 m, orientarea sa fiind E–V<sup>22</sup>.

**12. B.** Fără a insista asupra altor amănunte<sup>23</sup>, amintim un alt tronson de apeduct, compus de această dată din *tubuli*, care are căminul de decantare la cca 1 km vest de o stație de pompare a apei pentru irigații<sup>24</sup>.

**12. C.** Cu privire la cișmeaua de la gura văii Bașpunar, nu se poate spune că ar aparține antichității<sup>25</sup>, având în vedere componența mortarului și tehnica de cioplire a blocurilor de calcar, dar și faptul că acest tip de construcție este specific Dobrogei medievale și moderne. De altfel, nu este singurul caz în Dobrogea, când asemenea construcții au captat direct conducta romană, și nu izvorul; analogii întâlnim la Șipote, Abrud și Anadolchioi.

**13.** La 1 km nord de căminul de decantare amintit la punctul 12. B., parțial afectată de construcția șoselei spre Albești, se întinde pe o suprafață de cca 0,5 ha o așezare databilă în sec. III a.Chr. – III p.Chr. pe temeiul ceramicii elenistice, a toartelor șampilate (Thasos, fig. 3, cat. I, 14; Akanthos, cat. I, 21) și a ceramicii getice (fig. 5, cat. II, 11) și romane (fragmente de amfore, străchini, farfurii, fig. 5–6, cat. II, 12, 15, 18). Este posibil ca zona să fi fost locuită sporadic și în sec. VI p.Chr., supoziție întemeiată pe descoperirea câtorva fragmente de amfore cu striuri mărunte. Anual, lucrătorii de la IAS Albești colectează din zonă și depozitează pe marginea șoselei mari cantități de blochete de calcar, unele de mari dimensiuni, cărămizi și olane. Nu este exclus ca aici să fi funcționat în epoca romană o *uilla*.

**14.** La peste 1 km SV, pe malul lacului, parțial afectată de eroziune și de tranșee pentru aplicații militare moderne, se află o așezare romană situată pe un promontoriu și care, prin materialul ceramic (fragmente de amfore, țigle, olane: fig. 5–6, cat. II, 14, 17), se datează larg în sec. II–VI p.Chr. Semnalăm de asemenea și toarte de amfore șampilate de Thasos (fig. 3, cat. I, 12 și 16) și dintr-un centru neidentificat (fig. 3, cat. I, 22).

**15. A.** În partea de sud a așezării amintite, în mijlocul lacului, se înalță doi martori de eroziune<sup>26</sup>, cu înălțimi de 15,1, respectiv 13,6 m. Până la înființarea fermei piscicole în anul 1970<sup>27</sup> cei doi martori erau insule ale

<sup>22</sup> Apeducte asemănătoare la Canarache, *op. cit.*; Al. S. Ștefan, BMI 41, 1972, 3, p. 43–53 și bibliografia; Gh. Papuc, Pontica 15, 1982, p. 161–173; Al. Avram, O. Bounegru, SCIVA 37, 1986, 3, p. 263; Gh. Papuc, M. Ionescu, Pontica 27, 1994.

<sup>23</sup> M. Ionescu, Pontica 24, 1991, p. 419–424.

<sup>24</sup> Botzan, *op. cit.*, p. 309 și fig. 366. Tuburile ceramice au diametrul de 0,16 m, căminul de vizitare de 0,45 × 0,48 m.

<sup>25</sup> *Ibidem*, p. 309–310, fig. 4.

<sup>26</sup> Breier, *op. cit.*, fig. 26.

<sup>27</sup> Informație de la ing. Corneliu Chirea.

lacului Limanu, iar acum sunt legați de mal prin digurile care compartimentează bazinele piscicole. Primul martor, cel dinspre nord, a fost locuit încă din epoca neolitică. Vasele tronconice fragmentare din pastă semifină, o fusaiolă, un pandantiv din os, un fragment din platforma unui cuptor, unelte din silex (fig. 4, cat. II, 1–3) documentează o așezare de tip Gumelnița. Uneltele de silex și fragmentele ceramice îndreptățesc supoziția că insula a fost locuită și în epoca bronzului<sup>28</sup> (fig. 4, cat. II, 4–6). În zona de vest a insulei am descoperit un fragment de râșniță din granit masiv (0,55 × 0,67 × 0,25 m), cu o față concavă șlefuită.

**15. B.** Partea de sud a insulei a fost puternic afectată de lucrările de îndiguiri, în urma buldozerului apărând un zid compus din blochete de calcar legate cu pământ, în care se află un fragment de bloc de parament scobit în scopul realizării unui *mortarium*<sup>29</sup>. Zidul are 3,50 m lungime, 1,10 m înălțime, 0,60 m lățime. Alături de fragmentele ceramice descoperite în preajmă, acest monument atestă un punct de locuire romană, cu aceleași caracteristici cu cele ale așezării descrise la nr. 16.

**16.** Al doilea martor de eroziune se află la cca 250 m sud de primul, fiind și el afectat de lucrările de îndiguire. Pe versantul nordic al insulei am descoperit urme de locuire romano-bizantină: ceramică fragmentară (amfore cu striuri mărunte), *terra stampata* (fig. 6–7, cat. II, 23, 27), fragmente de vase de sticlă, precum și fragmente ceramice medievale timpurii (fig. 7–8, cat. II, 29, 30).

**17.** Pe o suprafață de peste 2 ha, la confluența pârâului care curge pe valea Arsă cu valea Limanu, am descoperit fragmente ceramice databile în epocile neolitică (cultura Gumelnița) și romano-bizantină, dar predominant în epoca medievală timpurie (sec. X–XI: fig. 8, cat. II, 31, 32, 33). Acestor urme de locuire li s-a suprapus o mică așezare medievală târzie, databilă după ceramica smălțuită în sec. XVII–XVIII, provenind probabil dintr-o așezare de care poate fi legată construcția cișmelei de la gura văii Bașpunar.

**18.** La peste 1 km de valea Arsă, între șosea și satul Arsa, în zona unei grupări de tumuli afectați de lucrările agricole, am descoperit o serie de toarte de amfore ștampilate (fig. 1, 3, cat. I, 3, 4, 10, 15). În zonă mai pot fi observați și alți tumuli, parțial sau total aplatizați, ceea ce îndreptățește afirmația că necropola tumulară de epocă elenistică se întindea până în teritoriul actualului sat Albești. Rămâne ca cercetările viitoare să lămurească raportul între necropola tumulară callatiană și cea a cetății de la Albești.

**19.** La est de satul Arsa, la cca 150 m pornind din valea Arsă, se află o carieră de calcar cu un front de peste 20 m lățime și 7–8 m înălțime. Este

<sup>28</sup> Atât materialul ceramic, cât și cel litic îndreptățesc această afirmație.

<sup>29</sup> Acum nu se mai păstrează decât fundația, elevația fiind demantelată de persoane necunoscute, probabil pentru anumite construcții.

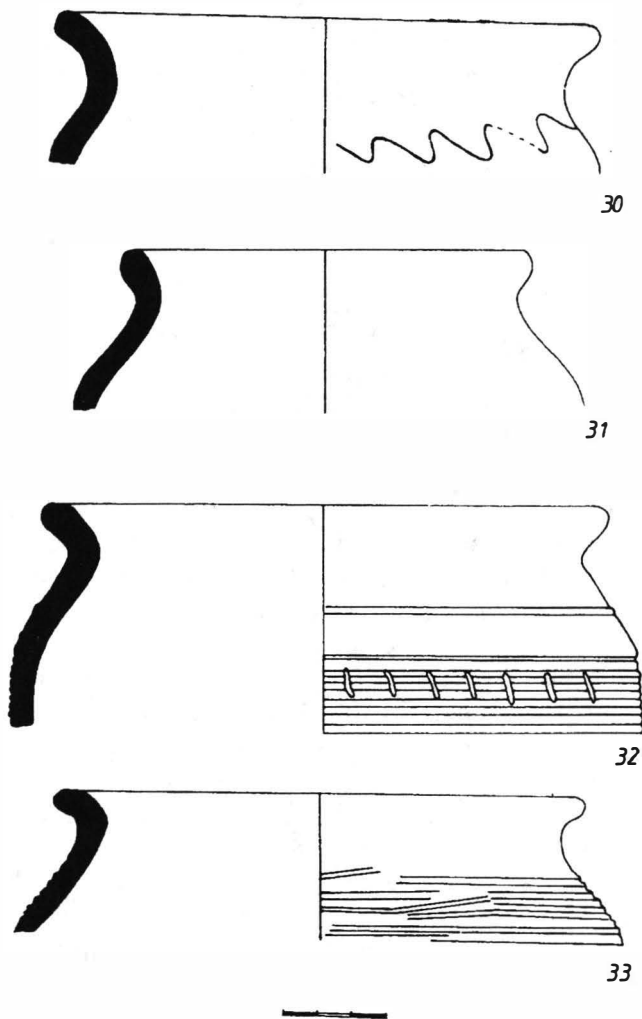


Fig. 8. Ceramică medievală (cat. II) provenind din așezările 16 (30) și 17 (31-33).

posibil ca această carieră să fi fost una din cele care au furnizat în antichitate material de construcție pentru orașul Callatis<sup>30</sup>. Faptul că exploatarea are o adâncime de peste 100 m, calitatea calcarului, precum și apropierea de Callatis sprijină această ipoteză.

20. La 200 m nord de satul Arsa, pe versantul vestic al văii se află un cuptor de var cu diametrul de 2,90 m și cu grosimea peretelui de 0,30 m. Cuptorul poate fi pus în legătură cu așezarea greco-romană care se află în aceeași zonă la cca 400 m nord de sat.

<sup>30</sup> Suceveanu, *Viața economică* (cf. n. 2), p. 128.

Această așezare, afectată de lucrările agricole, se întinde pe ambii versanți ai văii, pe o suprafață de peste 3 ha. Ceramica – toartele de amfore ștampilate (fig. 1, 3, cat. I, 17, 19), fragmentele de străchini și de farfurii elenistice (fig. 4–5, cat. II, 8–10), fragmentele de amfore romane (fig. 6, cat. II, 20) și de străchini și farfurii de epocă imperială (fig. 5, cat. II, 13), ceramica indigenă –, fragmentele de vase de sticlă, materialele de construcție indică o intensă locuire a acestei așezări între sec. III a.Chr. și sec. IV p.Chr.<sup>31</sup> Este posibil ca această așezare rurală să se fi aflat pe traseul drumului care lega în epoca romană orașul Callatis de teritoriul tropaeens<sup>32</sup>.

21. Latura de sud a văii Limanu, în zona localității 2 Mai, este deja cunoscută pentru vestigiile sale antice<sup>33</sup>.

Șoseaua Limanu–2 Mai „taie” în apropierea intersecției cu drumul spre Mangalia (peste noul pod) o așezare medievală târzie (sec. XVII–XIX) care a suprapus o locuire sporadică de epocă romană timpurie datată prin fragmente ceramice diverse.

22. Pe promontoriul care se înalță vis-à-vis de Șantierul Naval 1 Mangalia, am putut constata urme de locuire sporadică de epocă neolitică (unelte fragmentare de silex) și rare fragmente ceramice de epocă romano-bizantină, decorate cu striuri mărunte. Cea mai mare parte a zonei este ocupată de o așezare medievală târzie (sec. XVII–XIX), care, prin zidurile care se mai pot încă observa și ceramica smălțuită cu analogii la Ester (azi Târgușor–Dobrogea)<sup>34</sup>, pare a fi vechea vatră a satului Limanu.

23. Pe un mic platou din dreptul peșterii Limanu (Caracicola) se pot observa urmele sporadice ale unei locuiri de epocă neolitică (fragmente mici de ceramică poroasă, prost arsă)<sup>35</sup> și ale unei așezări medievale timpurii (sec. X–XI) puse în evidență de oale-borcan, decorate cu striuri orizontale<sup>36</sup>.

24. La cca 500 m vest de peștera Limanu, cunoscută ca locuire neolitică și ca punct de refugiu în vremuri de pericol, am cules mai multe lame de silex fragmentare și așchii provenite de la prelucrarea nucleelor de silex.

25. La 300 m sud de cantonul fermei piscicole, în zona numită de localnici „La plopi”, am identificat o locuire medievală timpurie, afectată de eroziune și de săparea unor tranșee. Majoritatea vestigiilor se află sub apele lacului.

26. Pe malul opus al lacului, pe o pantă lină, între o plantație de pini și apă, mai ales toamna, atunci când apele scad, se pot observa rare fragmente ceramice medievale timpurii.

<sup>31</sup> Afirmatia se bazează pe încadrarea în această perioadă a materialului ceramic descoperit.

<sup>32</sup> Suceveanu, *op. cit.*, p. 129.

<sup>33</sup> Boroneanț, *op. cit.*, p. 324, nr. 25. Autorul amintește o așezare greco-romană în grădina CAP 2 Mai.

<sup>34</sup> M. Ionescu a efectuat cercetări de teren în anii 1979–1980 în zona Târgușor–Dobrogea.

<sup>35</sup> M. Irimia, W. Wolski, *Pontice 1*, 1968, p. 45–87.

<sup>36</sup> Cf. Repertoriul arheologic (mss. la Muzeul de Istorie Națională și Arheologie din Constanța, s.v. com. Limanu).

27. Pe latura sudică a iazului Hagieni, în dreptul cotului acestuia, spre vest, se poate observa o locuire neolitică. Materialul ceramic, sărac și deosebit de fragmentat în urma lucrărilor de împrejmuire a unei pășuni, prezintă similitudini cu acela din așezarea nr. 15 A.

28. O altă zonă de interes arheologic este valea Hagieni. La confluența văii cu iazul lucrările de amenajare a unei stații de pompare a apei pentru irigații au afectat o locuire sporadică din epoca romană timpurie. În afară de fragmente ceramice de amfore, au apărut țigle, precum și fragmente de tuburi de apeduct cu diametrul interior de 0,18 m<sup>37</sup>.

29. La cca 200 m NE de satul Hagieni, pe versantul estic al văii, se află o locuire de epocă medievală târzie de cca 1,5 ha, similară cu așezările nr. 21 și 22. Este posibil să avem a face cu vechea vatră a satului Hagieni. Nu este exclus ca distrugerea acestei așezări să aibă vreo legătură cu războaiele ruso-turce din sec. XVIII–XIX, în special cu cel din 1828–1829, când a fost distrusă și așezarea de la Târgușor (Ester)<sup>38</sup>.

30. În partea de sud a satului Hagieni, aproape de punctul de origine al văii cu același nume, am identificat o locuire elenistică pusă în evidență de toate de amfore ștampilate (fig. 1, 3, cat. I, 5, 18, 23–25) și fragmente ceramice diverse databile în sec. III–II a.Chr. Localitatea Hagieni este amintită în literatura de specialitate, ca și localitatea Arsa, fără a se indica mai precis locul respectivelor descoperiri<sup>39</sup>.

31. La aproximativ 2 km NV de satul Hagieni se află al treilea martor de eroziune, o insulă orientată NV–SE situată în mijlocul unei mlaștini. La limita sa de NV, pe lângă care trece pârâul care vine dinspre Albești, chiar la nivelul apei, se poate observa pe o lungime de peste 15 m un zid construit din blocuri mari de calcar (cca 1,30 × 0,45 × 0,50 m). Zidul, construit în *opus graecum*, se mai păstrează pe o lățime de cca 1–1,10 m. În anul 1987 a fost efectuată în această zonă o cercetare arheologică preliminară. A fost identificat un zid de incintă cu două paramente, lat de 2,10 m, care poate fi urmărit pe o distanță de cca 250 m N–S până la 150 m de drumul de țară care duce spre Hagieni. În cursul cercetării s-a constatat că în epoca elenistică, terenul în pantă a fost amenajat în terase cu o lățime de cca 8 m. Incinta, fragmentele ceramice getice și elenistice, statuetele fragmentare de teracotă sprijină ipoteza potrivit căreia ne aflăm în fața unei așezări fortificate de tip Albești, databilă în sec. III–I a.Chr.<sup>40</sup> Nu am putut observa în această zonă alte elemente arheologice, în afara unor fragmente ceramice romane atipice, situație datorată eroziunii foarte puternice, care a ajuns până la stâncă.

<sup>37</sup> Fragmentul de tub de apeduct are aceleași dimensiuni cu cele descoperite în punctul nr. 12. B; cf. Botzan, *op. cit.*, p. 309; Ionescu, *op. cit.*, p. 422 și fig. 1.

<sup>38</sup> Vezi mai sus nota 34.

<sup>39</sup> Irimia, *op. cit.*, p. 50, 52 și 53: Arsa.

<sup>40</sup> Cercetare efectuată de V. Georgescu și T. Cliante.

În zona de SE a insulei, acoperită de o vegetație foarte bogată, am putut observa câteva blochete de calcar ( $0,50 \times 0,45 \times 0,40$  m) provenind dintr-un parament și rare fragmente ceramice de epocă romană și romano-bizantină decorate cu striuri mărunte.



În încheiere, lăsând deschisă problema unor viitoare cercetări de teren pe valea Limanu, trebuie subliniat faptul că toate așezările, fie ele de epocă elenistică, fie de epocă romană sau romano-bizantină, au făcut parte din teritoriul Callatidei și din zona care realiza legătura cu *territorium* învecinat al municipiului Tropaeum Traiani<sup>41</sup>, fapt confirmat și de un miliar inedit, descoperit recent în satul Arsa<sup>42</sup>.

Studiul toartelor de amfore șampilate a permis stabilirea faptului că, atât Callatis<sup>43</sup>, cât și *chora callatiană*<sup>44</sup> au avut în epoca elenistică intense legături comerciale atât cu bazinul pontic, cât și cu cel egeean.

De remarcat este faptul că așezările notate cu 14, 15 A și B, 16 și 17 pot fi puse în legătură cu izvoarele puternice de la gura văii Bașpunar, așa cum așezarea nr. 31 din pădurea Hagieni a apărut probabil în epoca elenistică bogata sursă de apă din zonă.

Este posibil ca așezarea notată cu 14, să fi avut un rol în construcția și întreținerea unuia din apeductele callatiene.

Densitatea locuirilor, din care remarcăm mai ales siturile elenistice și medievale timpurii, prezente mai ales pe valea lacului Mangalia, este explicabilă dacă avem în vedere faptul că zona se situează la adăpostul vânturilor, mai ales iarna, și că sursele de apă potabilă, de o foarte bună calitate, sunt deosebit de bogate.

## CATALOG<sup>45</sup>

### I. Toarte de amfore șampilate<sup>46</sup> (fig. 3)

#### Sinope

1. Ἡρακλείδης  
[ἄ]στυνόμου      arc și  
[Κα]λλισθένου      tolă cu săgeți

<sup>41</sup> Suceveanu, *op. cit.*

<sup>42</sup> Informație de la Maria Bărbulescu, căreia îi mulțumim și pe această cale.

<sup>43</sup> Avram, SCIVA 39, 1988, 3, p. 287–313, unde și bibliografia.

<sup>44</sup> Rădulescu, Bărbulescu, Buzoianu, Georgescu, *op. cit.*

<sup>45</sup> Numerotarea pieselor ilustrate în fig. 3–8 corespunde celor două cataloage.

<sup>46</sup> Mulțumim și pe această cale doamnei Livia Buzoianu de la Muzeul de Istorie Națională și Arheologie din Constanța și domnului Alexandru Avram de la Institutul de Arheologie din București pentru sprijinul acordat în vederea realizării catalogului I.



M. Gramatopol, Gh. Poenaru Bordea, Dacia, N. S. 13, 1969, cat. nr. 488–490.

Cf. N. Grakov, *Drevnegrečeskie keramičeskie klejma s imenami astynomov*, Moscova, 1929, p. 139, nr. 17, gr. IV–V; Al. Avram, N. Conovici, Gh. Poenaru Bordea, Dacia, N. S. 34, 1990, p. 119, astynom, gr. IV (cca 284–262 a.Chr.).

2. [ - - - - - ]ις  
[ἄστυν]όμου → cap  
[Δημητρ]είου masculin

Cf. Avram, Conovici, Poenaru Bordea, *op. cit.*, astynom, gr. IV (cca 284–262 a.Chr.).

3. Εύ[ - - - - - ]  
Α[ - - - - - ]  
delfin?

Tip neobișnuit, probabil dintr-una din primele trei grupe cronologice (a doua jumătate sec. IV–începutul sec. III a.Chr.).

4. [ἄστυνόμου]  
[Ἴηρων]ύμου ↑ trofee  
[τοῦ Ποσειδ]ωνίου pe soclu

Gramatopol, Poenaru Bordea, *op. cit.*, nr. 584; o piesă asemănătoare la Albești, Pontica 21–22, 1988–1989, p. 61, nr. 256 (91).

5. [ἄστ]υνόμου  
[Ἄτ]τάλου ← cap  
[Φι]λοκράτου de tânăr

E. M. Pridik, *Inventarnyj katalog klejm na amfornyh ručkah i na čerepicah Ermitažnogo sobranija*, Petrograd, 1917, p. 65, nr. 62–63; gr. IV (cca 284–262 a.Chr.).

6. [ἄστ]υνόμου ↓ ciorchine  
Αἰσχίνου  
Καλλισθένης

Gramatopol, Poenaru Bordea, *op. cit.*, nr. 357–358; gr. IV (cca 270–265).

7. ἄστυνόμου  
Δημητρείου ← cap  
Νικίας încoronat

Gramatopol, Poenaru Bordea, *op. cit.*, nr. 433: Demetrios III.

8. ἄστυνόμου  
Ἑκαταίου  
tirs cu panglici ←

Avram, Conovici, Poenaru Bordea, Dacia, N. S. 33, 1989, nr. 57–67: Hekataios II.

### Rhodos

9. cap Ἐπί Π[αυ]-  
Helios σανία

Eponimul Pausanias I datat cca 240–225 a.Chr.; cf. G. Jöhrens, BCH, Suppl. 13, 1986, p. 502.

10. Νικάγηδος

V. Canarache, *Importul amforelor ștampilate la Istria*, București, 1957, nr. 642.

11. Ἐπί Εὐφρά-  
νορος

Εὐφράνωρ II datat după perioada pergameniană (post 180 a.Chr.) de D. B. Şelov, *Keramičeskie klejma iz Tanaisa III–I vekov do n. e.*, Moscova, 1975, p. 53, nr. 112.

### Thasos

12. Εύ( - ) Θ[ασι( - )] ?  
Λοχ( - )  
delfin →

Probabil un nou eponim, Εὐ ( - ), înrudit cu Μεσ ( - ) din gr. Garland F. Nici producătorul nu este cunoscut la Thasos; probabil Λόχ(αγος). Cca 355–340 a.Chr.

13. [ - - - - ]

torță →

Θασίω[ν]

Sigma lunar; post cca 275 a.Chr.

14. Θασίω[ν]

vas ←

polonic →

Χαιρ έα[ς]

Cca 270–265 (Al. Avram, *Histria VIII. Les timbres amphoriques*, 1, Thasos, București–Paris, 1996, tab. I).

15. [Θασίων]

delfin →

[Σκύμνος]

Skymnos II (sigma lunar): cca 255–245 (Avram, *op. cit.*, 1, tab. I).

16. [ - - - - ]

torță →

Θασίω

Sigma lunar; post cca 275 a.Chr.

### Cnidos

17. ștampilă circulară; monogramă.

[ 'Ε ] π ' Ι π [ πολόχ ] ου

Lectură nesigură.

### Cos

18. Toartă bifidă; monogramă.

ΔΗ

### Paros

19. Ștampilă rectangulară îngustă.

Πάριον

Pentru datare se admite în general sec. III a.Chr.; vezi discuția la A. Rădulescu, M. Bărbulescu, L. Buzoianu, *Pontica* 23, 1990, p. 37.

### Heracleea Pontica

20. Fragment de gât; ștampilă englică, probabil cu două nume (al doilea și al treilea sfert al sec. IV a.Chr.). Din inscripție s-a păstrat finalul unui nume în genitiv.

[ - - - - ]

[ - - - - ] λωνος

### Akanthos

21. Cerc divizat în patru; vizibile doar două litere.

ΑΠ

### Alte centre

#### 22. Μυρο[ιλεῖας] [Μ]α[νικός]

Vezi discuția la M. Bărbulescu, L. Buzoianu, N. C. Georgescu, *Pontica* 23, 1990, p. 51 și cat. 422 (5)–425 (8). Pentru datare, în general sec. III a.Chr.

23. Fragment de amforă (gât, buză și toartă) cu buza în formă de ciupercă de tip „Soloha I”. Acest tip de amforă poate fi atribuit mai multor centre de producție (Rhodos, Cos, Samos); cf. Al. Avram, *Dacia*, N. S. 33, 1989, p. 247–252.

Toartă șampilată, probabil monogramă.

ΔΙ

24. Toartă șampilată, argilă cu aspect de Cnidos. Ștampila în cartuş dreptunghiular; un singur nume scris prescurtat:

Ἡρακλα( – )

25. Toartă șampilată, argilă cu aspect de Samos. Ștampila circulară în partea superioară.  
H

## II. Alte obiecte (fig. 4–8)

- 1–3. Lame de silex. Cf. Al. Păunescu, *Evoluția uneltelor și armelor de piatră cioplită descoperite pe teritoriul României*, București, 1970, p. 292, fig. 292/1, 16; D. Galbenu, *Pontica* 4, 1971, fig. 4/1–4: cultura Gumelnița.
4. Vas fragmentar, lucrat cu mâna, pastă gri, cu arsură secundară. Cf. Galbenu, *op. cit.*, p. 246, fig. 2/2.
5. Vas fragmentar cu o toartă, lucrat cu mâna, pastă poroasă, gălbuie, cu patină. Cf. *ibidem*, p. 246, fig. 3.
6. Fusaiolă ceramică; diam. 0,027 m. Cf. *ibidem*, p. 246, fig. 4/5.
7. Farfurie, pastă roșie cu firnis negru, decorată cu palmete; diam. fund 0,12 m. Cf. P. Alexandrescu, *Histria IV. La céramique d'époque archaïque et classique. VII<sup>e</sup>–IV<sup>e</sup> s.*, București–Paris, 1978, cat. nr. 596; M. Irimia, *Pontica* 13, 1980, p. 92, fig. 5/5.
8. Strachină decorată cu palmete, pastă roșie cu firnis negru metalizat; diam. fund 0,11 m. Cf. Alexandrescu, *op. cit.*, cat. nr. 607; sec. IV a.Chr.
9. Farfurie, pastă gri, firnis negru; diam. 0,175 m. Cf. V. Sârbu, *Pontica* 15, 1982, p. 111, fig. 6/1, 2; sec. III–II a.Chr.
10. Strachină, pastă gri, firnis negru în interior, cu o bandă la exterior; diam. 0,185 m; sec. III–II a.Chr.
11. Afumătoare, pastă poroasă cu nisip, arsură secundară.
12. Fund amforă, pastă gălbuie. Cf. A. V. Burakov, *Kozyrskoe gorodišče rubeža i pervyh stoletij našej ery*, Kiev, 1976, pl. 3/27; sec. II–III p.Chr.
13. Bol, diam. 0,22 m, pastă roșie, firnis roșu. Cf. Al. Suceveanu, *Histria VI. Les thermes romains*, București–Paris, 1982, pl. 1/4 (terme I, faza I A).
14. Gât de amforă, diam. 0,06 m, pastă grosieră, roșie. Cf. *ibidem*, pl. 14/30 (terme II, faza II B); sec. IV p.Chr.
15. Strachină, diam. 0,225 m, pastă cărămie, firnis roșu. Cf. *ibidem*, pl. 1/6 (terme I, faza I A); sec. I–III p.Chr.
16. Farfurie carenată, partea superioară; diam. 0,215 m, pastă cărămie, firnis roșu. Cf. *ibidem*, pl. 8/6, 7 (terme II, faza I B); T. Knipowitsch, *Untersuchungen zur Keramik römischer Zeit aus den Griechenstädten an der Nordküste des Schwarzen Meeres. Die Keramik römischer Zeit aus Olbia in der Sammlung der Ermitage*, Frankfurt am Main, 1929, p. 51, fig. 12/3–4; sec. II–III p.Chr.

17. Oală, diam. 0,16 m, pastă cărămizie. Cf. M. Sâmpetru, *Tropaeum Traiani II. Monumentele romane*, București, 1984, fig. 113/16; Gh. Popilian, *Ceramica romană din Oltenia*, Craiova, 1976, p. 91-92; sec. I-II p.Chr.
18. Farfurie carenată, diam. 0,193 m, pastă roșie, firmis roșu. Cf. Suceveanu, *op. cit.*, pl. 8/6, 7 (terme II, faza I B); Sâmpetru, *op. cit.*, fig. 113/1-3; sec. II-III p.Chr.
19. Farfurie, diam. 0,165 m, pastă fină, roșie, firmis portocaliu. Cf. H. D. Robinson, *The Athenian Agora V. Pottery of the Roman Period*, Princeton, 1959, tip 6. 28; prima jumătate a sec. I p.Chr.
20. Amforă, diam. 0,15 m, pastă gălbuie-cărămizie, aspră. Cf. Al. Barnea, în *Tropaeum Traiani I. Cetatea*, București, 1979, fig. 152/3-4 (N III); I. B. Zeest, *MIA* 83, 1960, pl. 30/75 a; sec. II-III p.Chr.
21. Strachină, diam. 0,275 m, pastă fină, caolin cu slip negru. Cf. Knipowitsch, *op. cit.*, p. 29; sec. I a.Chr.-I p.Chr.
22. Oală, diam. 0,17 m, pastă poroasă, gălbuie, degresant nisip. Cf. Barnea, *op. cit.*, fig. 162/4-5.
23. Farfurie *terra stampata*, pastă fină, cărămizie, slip roșu, imprimat cu un animal (veveriță?). Cf. J. W. Hayes, *Late Roman Pottery*, Londra, 1972, p. 349, gr. a III-a (cca 470-580 p.Chr.); Gh. Papuc, *Pontica* 6, 1973, p. 167, fig. 9/1, 2.
24. Farfurie *terra stampata*, pastă semifină, roșie, slip roșu, decor antropomorf stilizat. Cf. Hayes, *op. cit.*; Papuc, *op. cit.*
25. Farfurie *terra stampata*, pastă fină, slip roșu, reprezentarea unui kantharos. Cf. Hayes, *op. cit.*, p. 349 (cca 440-490 p.Chr.); Papuc, *op. cit.*, fig. 15/1.
26. Farfurie *terra stampata*, pastă fină, roșie, slip portocaliu, reprezentare florală. Cf. Papuc, *op. cit.*
27. Farfurie *terra stampata*, pastă fină, roșie, slip roșu, decor neclar. Cf. Papuc, *op. cit.*
28. Opaț, toartă foliformă, pastă grosieră, roșie, slip gălbui. Cf. A. Menzel, *Antike Lampen im Römisch-Germanischen Zentralmuseum zu Mainz*, Mainz, 1954, p. 99, nr. 640; C. Ionomu, *Opațte greco-romane*, Constanța, 1967, tip XXXIII, p. 150, fig. 179/ 84, 87; sec. VI p.Chr.
29. Cană, fund, diam. 0,04 m, pastă caolin, smalț oliv, decorată cu o roată în alb-negru; ceramică de import. Cf. Gh. Ștefan, I. Barnea, M. Comșa, E. Comșa, *Dinogetia I. Așezarea feudală timpurie de la Biseriçușă-Garvăn*, București, 1967, p. 172, fig. 106/6 și 108/1, 7 (gr. IV a).
30. Oală borcan, diam. 0,15 m, pastă grosieră, gri, degresant nisip cu scoici, decor în val. Cf. E. Zaharia, *Săpăturile de la Dridu. Contribuție la arheologia și istoria perioadei de formare a poporului român*, București, 1967, pl. 22/2; sec. X-XI.
31. Oală borcan, diam. 0,11 m, pastă grosieră, brună, în arsură secundară, degresant pietriș. Cf. SCIV 3, 1952, p. 376, fig. 22/3-4; sec. X-XI.
32. Oală borcan, diam. 0,15 m, pastă grosieră, brună, decor realizat cu pieptenele și impresiuni cu unghia. Cf. Zaharia, *op. cit.*, fig. 49/6, pl. 23/1; sec. X-XI.
33. Oală borcan, diam. 0,138 m, pastă grosieră, brun închis, în arsură secundară. Cf. Zaharia, *op. cit.*, fig. 61/2-4, pl. 22/3, 4, 7; sec. X-XI.

## RECHERCHES DE SURFACE DANS LE TERRITOIRE CALLATIEN

### RÉSUMÉ

Les auteurs présentent les principaux acquis d'une recherche de terrain exécutée dans le territoire de l'antique Callatis (Mangalia). Les investigations ont porté notamment sur la vallée de Limanu, où on a identifié nombre d'ha-

bitats s'échelonnant depuis l'époque néolithique jusqu'à la haute époque médiévale, ainsi que les traces des aqueducs de Callatis. La disposition topographique des sites d'époque romaine et romano-byzantine permet de formuler quelques considérations sur la route secondaire (*semita*), qui allait de Callatis à Tropaeum Traiani.

C'est ainsi que la carte archéologique du sud-est de la Dobroudja peut être enrichie de quelques nouveaux sites.

#### EXPLICATION DES FIGURES<sup>47</sup>

Fig. 1-2. Cartes des découvertes (les numéros renvoient au répertoire).

Fig. 3. Timbres amphoriques (cat. I) en provenance des sites 3 (6), 6 (2, 7-9), 11 (13), 13 (14), 14 (12, 22), 18 (10, 15), 20 (17), 30 (5, 18, 25).

Fig. 4. Objets divers (cat. II) en provenance des sites 15. A (1-6), 6 (7), 20 (8, 9).

Fig. 5. Poterie (cat. II) en provenance des sites 13 (11, 12, 15), 14 (14), 20 (10, 13).

Fig. 6. Céramiques romaines (cat. II) en provenance des sites 5 (16), 6 (24), 13 (18), 14 (17), 16 (23), 20 (20).

Fig. 7. Céramiques romaines (cat. II) en provenance des sites 1 (21), 5 (22, 28), 6 (19, 25, 26), 16 (27, 29).

Fig. 8. Céramiques médiévales (cat. II) en provenance des sites 16 (30) et 17 (31-33).

<sup>47</sup> Les numéros des objets illustrés renvoient aux deux catalogues.

